

**UNIVERSIDADE FEDERAL DE ITAJUBÁ**  
**PROGRAMA DE PÓS-GRADUAÇÃO**  
**EM ENGENHARIA MECÂNICA**

**DISSERTAÇÃO DE MESTRADO**

**Uso de Redes Neurais Artificiais como  
Ferramenta Computacional em Processos  
de Soldagem**

**Autor: Carlos Roberto Ribeiro.**

**Orientador: Prof. Dr. Sebastião Simões da Cunha Jr.**

**Coorientadora: Vanessa Bawden de P. Macanhan de Arruda.**

Setembro de 2018

Itajubá - MG

**UNIVERSIDADE FEDERAL DE ITAJUBÁ**  
**PROGRAMA DE PÓS-GRADUAÇÃO**  
**EM ENGENHARIA MECÂNICA**

**Carlos Roberto Ribeiro**

**Uso de Redes Neurais Artificiais como  
Ferramenta Computacional em Processos  
de Soldagem**

**Dissertação submetida ao Programa de Pós  
Graduação em Engenharia Mecânica como parte  
dos requisitos para obtenção do título de Mestre  
em Ciências em Engenharia Mecânica.**

**Área de Concentração: Projeto, Materiais e Processos**

**Orientador: Prof. Dr. Sebastião Simões da Cunha Jr.**

**Coorientadora: Vanessa Bawden de P. M. de Arruda.**

Setembro de 2018

Itajubá – MG

**UNIVERSIDADE FEDERAL DE ITAJUBÁ**  
**PROGRAMA DE PÓS-GRADUAÇÃO**  
**EM ENGENHARIA MECÂNICA**

**Carlos Roberto Ribeiro**

**Uso de Redes Neurais Artificiais como**  
**Ferramenta Computacional em Processos**  
**de Soldagem**

Dissertação aprovada por banca examinadora em 21 de Setembro de 2018, conferindo ao autor o título de *Mestre em Ciências em Engenharia Mecânica*.

**Banca Examinadora:**

Prof. Dr. Luís Felipe dos Santos Carollo - FEPI

Prof. Dr. Bruno Silva de Sousa - IEM/UNIFEI

Prof. Dra. Vanessa Bawden de P. M. de Arruda – LNA

Prof. Dr. Sebastião Simões da Cunha Júnior - IEM/UNIFEI

Setembro de 2018

Itajubá – MG

# AGRADECIMENTOS

Agradeço primeiramente a Deus e a N.S Aparecida, por terem me dado forças para continuar em busca desse objetivo tão desejado.

À minha querida, dedicada e amada esposa Michele, por nunca ter desistido de me apoiar, permanecendo sempre ao meu lado mesmo nas dificuldades e aos meus filhos, Lorena e Rafael, que são a razão do meu viver.

Ao Prof. Dr. Sebastiao Simões da Cunha Junior, pela ótima orientação, mas principalmente pela paciência e compreensão com relação às dificuldades e limitações que tive para concluir esse trabalho e a Vanessa Bawden de P. Macanhan de Arruda, pela coorientação e apoio sempre quando solicitado.

Aos meus pais, Tarcísio Ribeiro e Ana Rodolfo, pela educação, pelo amor e por sempre me incentivarem a perseguir meus sonhos e aos meus sogros, Irene e Luiz Carlos, pela ajuda e dedicação nos vários momentos em que precisei me dedicar a esse trabalho.

Ao hoje Prof. Dr. Guilherme Ferreira Gomes e Rodrigo Bicalho, colegas do GEMEC (Grupo de Mecânica Computacional e Otimização), pela ajuda durante a realização do trabalho.

Ao diretor do SENAI Varginha, Flávio Baroncelli, ao Supervisor Técnico, Erik Vitor da Silva, pela disponibilidade dos equipamentos do laboratório para a soldagem dos corpos de prova e compreensão nos momentos em que precisei atrasar ou até mesmo me ausentar.

Ao meu ex-aluno, atual colega de trabalho e acima de tudo amigo, Isaque Palmeira, pela disponibilidade e ajuda na soldagem dos corpos de prova.

Ao amigo e ex-diretor do SENAI Varginha, Wagner Manoel Frade, pois sem sua ajuda ao longo dos anos, não seria possível realizar esse trabalho.

A todos que de forma direta ou indireta, colaboraram para a realização desse trabalho.

# RESUMO

Estruturas de engenharia geralmente operam sob condições adversas, incluindo sobrecarga, altas temperaturas e ambientes quimicamente agressivos. Neste contexto, a soldagem aparece como um processo de fabricação amplamente utilizado em todo o mundo. Como consequência, esse processo requer aprimoramentos contínuos. A soldagem pode ser definida como fusão e coalescência de materiais por meio de calor. Para se obter uma solda de alta qualidade, alguns parâmetros devem ser controlados com precisão, incluindo a corrente de soldagem, tensão, fluxo de gás e indutância. Além disso, os materiais de soldagem devem ser cuidadosamente especificados. Este trabalho tem como objetivo desenvolver um modelo computacional baseado em Redes Neurais Artificiais (RNAs) para determinação dos parâmetros ótimos de soldagem. Três materiais distintos, SAE 1020, SAE 1045 e aço inoxidável ASTM A240-13c, foram inicialmente soldados em diferentes condições pelo processo MIG/MAG. Parâmetros importantes no processo de soldagem tais como tipo de material e espessura, tipo de solda, distância entre as partes, corrente elétrica, tensão, taxa de alimentação do arame e vazão de gás foram utilizados para treinamento da RNA. Assim, RNA foi treinada e validada. Então, foi feita a inversão da rede de forma a utilizá-la como parâmetro de configuração do processo MIG/MAG de modo a fornecer uma solda dentro das especificações estipuladas pelo projeto ao qual pertencem. Ao usar essa abordagem, busca-se minimizar o desperdício de matérias-primas e também diminuir custos e tempo associados ao processo de soldagem.

Palavras Chaves: Parâmetros MIG/MAG, Redes Neurais, Geometria do Cordão de Solda.

# ABSTRACT

Engineering structures mostly operate under rough conditions, including overload, high temperatures and chemistry aggressive environments. In this context, welding comes up as a manufacturing process widely used all over the world. As consequence, this process requires continuous improvements. Welding can be defined as fusion and coalescence of materials by the application of heat. For a high quality weld, some parameters must be accurate controlled, including welding electric current, voltage, gas flow and inductance. Moreover, soldering materials should be carefully specified. This paper aims at developing a computational model based on Artificial Neural Networks (ANN) to set optimal soldering parameters. Three different materials, SAE 1020, SAE 1045 and SS ASTM A240-13c were initially welded at different conditions by MIG/MAG process. In order to training the ANN, important welding process parameters were used, such as thickness and type of material, welding process type, distance between parts, electric current, voltage, wire feed rate and gas flow. Once the ANN was trained and validated, a network inversion was made to use it as configuration parameter of MIG/MAG welding processing, providing a solder within the required project standards. By using this approach, it is expected to minimize raw material wasting and save welding process cost and time.

Key Words: Parameters MIG/MAG, ANN, Cord Geometry.

## LISTA DE FIGURAS

Figura 2.1 - Representação esquemática do processo MIG/MAG. (FORTES, 2004).....	22
Figura 2.2 - Instalações para a soldagem manual. (ESAB (b), 2012). .....	25
Figura 2.3 - Características Geométricas Básicas de um Cordão de Solda. (Adaptado de ESME <i>et al.</i> , 2011). .....	26
Figura 2.4 - Processo básico de soldagem MIG/MAG. (ESAB(a), 2005). .....	29
Figura 2.5 - Efeito do amperagem no cordão de solda, a) 100 A, b) 150 A e c) 200 A. (TORRES, 2013). .....	30
Figura 2.6 - Efeito da velocidade de avanço no cordão de solda: 1) velocidade de avanço muito baixa; 2) velocidade de avanço adequada. (TORRES, 2013). .....	30
Figura 2.7 - Efeito do <i>stick-out</i> sobre o cordão de solda. (ESAB(b), 2012).....	31
Figura 2.8 - Influência do <i>stick-out</i> na penetração e geometria do cordão. (BARBEDO, 2011 <i>apud</i> WAINER, 1992). .....	31
Figura 2.9 - Efeito do gás de proteção na geometria do cordão. (MORALES <i>et al.</i> , 2007). ....	34
Figura 2.10 - Efeito da orientação do eletrodo na morfologia do cordão de solda. (Adaptado do Guia de Soldagem de Arames Tubulares da ESAB). .....	35
Figura 3.1 - Modelo básico do neurônio artificial. (BRAGA <i>et al.</i> , 2000). .....	36
Figura 3.2 - Dados de entrada e saída de uma soldagem sem a utilização de Redes Neurais na predição dos parâmetros. ....	41
Figura 3.3 - Modelo esquemático da soldagem com o auxílio da RNA.....	42
Figura 4.1 - Fresagem de um corpo de prova. ....	44
Figura 4.2 - Junta chanfrada em “V” 60° com nariz de 1 mm.....	44
Figura 4.3 - Medidas das juntas de aço ao carbono SAE1020 de 1/8” x 53 mm sem chanfro.	45
Figura 4.4 - Medidas das juntas de aço ao carbono SAE 1020 de 3/16” x 68 mm sem chanfro. ....	45
Figura 4.5 - Medidas das juntas de aço ao carbono SAE 1020 de 1/4” x 51 mm: a) Sem chanfro; b) com chanfro em “V”. .....	46
Figura 4.6 - Medidas das juntas de aço ao carbono SAE 1020 de 3/8” x 51 mm: a) Sem chanfro; b) com chanfro em “V”. .....	46
Figura 4.7 - Medidas das juntas de aço ao carbono SAE 1045 de 1/4” x 76 mm sem chanfro e com chanfro em “V”. .....	47

Figura 4.8 - Medidas das juntas de aço inoxidável ASTM A240-13c de 1/4" x 50 mm com chanfro em "V" .....	47
Figura 4.9 - Equipamento de Soldagem MIG/MAG utilizado. ....	52
Figura 4.10 - Regulagens do equipamento de acordo com o manual do equipamento (ESAB) .....	53
Figura 4.11 - Corpo de prova fixado com gabarito para afastamento de 1 mm. ....	54
Figura 4.12 - Medição da peça 3 de aço SAE 1020 espessura 1/8" sem chanfro e afastamento 1mm. ....	62
Figura 4.13 - Peça 1 de aço inoxidável ASTM 240-13c. Largura do cordão 10,40 mm e Altura 2,70 mm. ....	62



## LISTA DE TABELAS

Tabela 2.1 - Processos de soldagem por arco elétrico: Características e aplicações. (TORRES, 2013). .....	20
Tabela 2.2 - Processos de soldagem por arco elétrico: Características e aplicações. (TORRES, 2013) (Continuação) .....	21
Tabela 4.1 - Composição Química (%) do Aço inoxidável ASTM A240-13c, Aço SAE 1020 e Aço SAE 1045 conforme tabela do fabricante USIMINAS.....	48
Tabela 4.2 - Requisitos de composição química para arame de aço doce e de baixa liga. (Adaptado de ESAB(a), 2005).....	49
Tabela 4.3 - Composição química do arame inoxidável. (Adaptado de ESAB(a), 2005).....	49
Tabela 4.4 - Carta de seleção de gases de proteção para a soldagem MIG/MAG com transferência por curto-circuito. (Adaptado de ESAB(b), 2012).....	51
Tabela 4.5 - Tabulação dos resultados das soldagens para o aço SAE 1020 na espessura de 1/8". .....	56
Tabela 4.6 - 56 Comparação entre corpos de provas 1 e 2 de Aço SAE 1020 de espessura de 1/4.....	57
Tabela 4.7 - Tabulação dos resultados das soldagens para o aço SAE 1020 na espessura de 3/16". .....	58
Tabela 4.8 - Tabulação dos resultados das soldagens para o aço SAE 1020 na espessura de 1/4". .....	59
Tabela 4.9 - Comparação entre corpos de provas 1 e 2 de Aço SAE 1020 de espessura 1/4" .....	59
Tabela 4.10 - Tabulação dos resultados das soldagens para o aço SAE 1020 na espessura de 3/8". .....	61
Tabela 4.11 - Tabulação dos resultados das soldagens para o aço SAE 1045 na espessura de 1/4". .....	63
Tabela 4.12 - Comparação entre corpos de provas 1 e 2 com chanfro e corpos de prova 7 com chanfro e 1 sem chanfro de Aço SAE 1045.....	64
Tabela 4.13 - Tabulação dos resultados das soldagens para o aço inoxidável ASTM 240-13c na espessura de 1/4".....	65
Tabela 4.14 - Configurações da rede utilizadas no aço SAE 1020.....	67

Tabela 4.15 - Resultados esperados para a peça 1 de aço SAE 1020, após o treinamento da rede .....	68
Tabela 4.16 - Dados da rede para validação da peça 1 de aço SAE 1020 de 1/8” .....	68
Tabela 4.17 - Validação dos dados da peça 1 de aço SAE 1020 de 1/8” através de nova soldagem.....	69
Tabela 4.18 - Resultados esperados para a peça 2 de aço SAE 1020, após o treinamento da rede. ....	69
Tabela 4.19 - Dados da rede para validação da peça 2 de aço SAE 1020 de 1/8” .....	69
Tabela 4.20 - Validação dos dados da peça 2 de aço SAE 1020 de 1/8” através de nova soldagem.....	70
Tabela 4.21 - Configurações da rede utilizadas no aço SAE 1045.....	71
Tabela 4.22 - Resultados esperados para peça 7 de aço SAE 1045 utilizada na validação da rede. ....	71
Tabela 4.23 - Dados da rede para validação da peça 7 de aço SAE 1045.....	72
Tabela 4.24 - Validação dos dados da peça 7 de aço SAE 1045 através de nova soldagem....	72
Tabela 4.25 - Resultados esperados para peça 8 de aço SAE 1045 utilizada na validação da rede.....	72
Tabela 4.26 - Dados da rede para validação da peça 8 de aço SAE 1045.....	73
Tabela 4.27 - Validação dos dados da peça 8 de aço SAE 1045 através de nova soldagem....	73
Tabela 4.28 - Configuração da rede utilizada no Aço Inoxidável ASTM 240-13c.....	74
Tabela 4.29 - Resultados esperados peça 2 do Aço Inoxidável ASTM 240-13c com chanfro.	75
Tabela 4.30 - Dados da rede para validação da peça 2 de aço de Aço Inoxidável ASTM 240-13c. ....	75
Tabela 4.31 - Validação dos dados da peça 2 Aço Inoxidável ASTM 240-13c através de nova soldagem.....	75
Tabela 4.32 - Resultados esperados para peça 3 do Aço Inoxidável ASTM 240-13c com chanfro. ....	76
Tabela 4.33 - Dados da rede para validação da peça 3 de Aço Inoxidável ASTM 240-13c. ....	76
Tabela 4.34 - Validação dos dados da peça 2 Aço Inoxidável ASTM 240-13c através de nova soldagem.....	76
Tabela A.1 - Dados de entrada para treinamento da rede utilizados no AÇO SAE 1020. ....	88
Tabela A.2 - Dados de saída para treinamento da rede utilizados no AÇO SAE 1020.....	89
Tabela A.3 - Dados de entrada para treinamento da rede utilizados no AÇO SAE 1045 .....	90
Tabela A.4 - Dados de saída para treinamento da rede utilizados no AÇO SAE 1045.....	90

Tabela A.5 - Dados de entrada utilizados no treinamento da rede neural do Aço Inoxidável ASTM 240-13C .....	91
Tabela A.6 - Dados de saída utilizados no treinamento da rede neural do Aço Inoxidável ASTM 240-13C .....	91

## LISTA DE ABREVIATURAS E SIGLAS

AISI	<i>American Iron and Steel Institute</i>
ASTM	<i>American Society for Testing and Materials</i>
Ar	Argônio
AWS	<i>American Welding Society</i>
CA	Corrente Alternada
CC	Corrente contínua
CCPR	Corrente continua polaridade reversa
C.I.	Índice de convexidade
CO <sub>2</sub>	Dióxido de carbono
DPCP	Distância bico de contato peça
DCEP	<i>Direct current electrode positive</i>
FCAW	<i>Flux Cored Arc Welding</i>
FSW	<i>Friction Stir Welding</i>
He	Hélio
I	Corrente elétrica [A]
MIG	<i>Metal Inert Gas</i>
MAG	<i>Metal Active Gas</i>
MEF	Método de Elementos Finitos
NM	Não Molhabilidade
O <sub>2</sub>	Oxigênio
RNA	Redes Neurais Artificiais
RP	Regressão Polinomial
S	Velocidade de soldagem [mm/s]
SAE	<i>Society Automotive Engineer</i>
SAS	Soldagem a Arco Submerso
SAW	<i>Submerged Arc Welding</i>
SMAW	<i>Shielded Metal Arc Welding</i>
SVM	Máquina de Vetores de Suporte
TIG	<i>Tungsten Inert Gas</i>
W	Largura do Cordão [mm]

## SUMÁRIO

### Capítulo 1

#### **INTRODUÇÃO ..... 14**

1.1 OBJETIVOS, MOTIVAÇÕES E CONTRIBUIÇÕES ..... 17

1.2 ESTRUTURA DO DOCUMENTO ..... 18

### Capítulo 2

#### **SOLDAGEM MIG/MAG ..... 19**

2.1 PROCESSOS DE SOLDAGEM A ARCO ELÉTRICO ..... 19

2.2 PROCESSO DE SOLDAGEM MIG/MAG ..... 21

2.2.1 Equipamentos Utilizados no Processo MIG/MAG ..... 24

2.2.2 Características Geométricas do Cordão de Solda ..... 25

2.2.3 Parâmetros do Processo de Soldagem MIG/MAG ..... 27

### Capítulo 3

#### **REDES NEURAS ARTIFICIAIS..... 36**

3.1 UTILIZAÇÃO DE REDES NEURAS NO PROCESSO DE SOLDAGEM ..... 37

### Capítulo 4

#### **METODOLOGIA..... 43**

4.1 MATERIAIS DE CONSUMO E PARÂMETROS UTILIZADOS ..... 43

4.1.1 Corpos de Prova ..... 43

4.1.2 Arames Utilizados ..... 48

4.1.3 Gases de Proteção Utilizados ..... 49

4.1.4 Tipo de Junta, Orientação do Eletrodo, ângulo de Tocha e Polaridade ..... 51

4.1.5 Equipamento Utilizado..... 52

4.1.6 Parâmetros Variáveis no Processo ..... 54

4.2 RESULTADOS E DISCUSSÕES DAS REDES NEURAS ..... 66

4.2.1 1ª Rede: Aço SAE 1020 ..... 66

4.2.2 2ª Rede: Aço SAE 1045 ..... 71

4.2.3 3ª Rede: Aço Inoxidável ASTM 240-13C..... 74

### Capítulo 5

#### **CONCLUSÕES E CONSIDERAÇÕES FINAIS ..... 78**

5.1 SUGESTÕES PARA TRABALHOS FUTUROS ..... 80

### Capítulo 6

#### **REFERÊNCIAS BIBLIOGRÁFICAS ..... 82**

#### **Apêndice A..... 87**

# CAPÍTULO 1

## INTRODUÇÃO

Os processos de soldagem são utilizados em vários setores industriais, como por exemplo no setor automobilístico, construção civil e indústrias metalúrgicas. Quanto mais ferramentas surgirem com o objetivo de desenvolver os processos e melhorar a sua qualidade, mais esses processos tornam-se confiáveis e produtivos. Nesse contexto, as Redes Neurais Artificiais (RNAs) aparecem como uma dessas ferramentas, que podem ajudar a melhorar o desempenho dos processos auxiliando na regulagem e monitoramento dos parâmetros de soldagem.

Cardoso (1999) realizou um estudo onde utilizou as redes neurais artificiais como ferramenta para representar a distribuição de tensões ao longo de juntas tubulares soldadas, levantando dados através do Método dos Elementos Finitos (MEF) e controlando parâmetros geométricos do cordão de solda, que possui características particulares em razão do formato da junta.

Campbell *et al* (2012) propôs um modelo de rede neural artificial (RNA) para ser utilizado na predição de características geométricas de cordões de solda no processo MIG/MAG com gases de proteção alternados. O método foi desenvolvido para fornecer dois gases de proteção individuais para a região de soldagem. No trabalho, os gases foram discretamente fornecidos em uma determinada frequência. O modelo pode ser usado para prever a penetração, o comprimento das pernas e a espessura efetiva da garganta, através do conjunto de parâmetros de soldagem aplicados e da frequência de gás de proteção alternada.

Farias *et al.* (2012) utilizaram RNAs na detecção de defeitos em juntas soldadas utilizando um classificador neural alimentado por sinais ultrassônicos, para a detecção de defeitos em chapas de aço comum ao carbono soldadas pelos processos de soldagem ao arco elétrico *Tungsten Inert Gas* (TIG) e eletrodo revestido. Durante o processo de soldagem, alguns defeitos como porosidades, inclusão de escória e falta de penetração foram propositalmente inseridos aleatoriamente ao longo da peça e suas localizações identificadas através de raios-X.

Gago (2013) desenvolveu um modelo de juntas soldadas por *Friction Stir Welding* (FSW) utilizando métodos de aprendizagem de máquina através de dados experimentais. Na pesquisa, utilizou um modelo baseado no algoritmo de aprendizagem de Máquina de Vetores de Suporte (SVM) e também com outros algoritmos tais como Regressão Polinomial (RP) e

Rede Neural Artificial (RNA). Buscou encontrar modelos que representem o processo de soldagem por FSW através das propriedades mecânicas obtidas pelos ensaios de tração e por análise de variância, entendendo suas vantagens e, posteriormente, recomendar quais dos algoritmos de aprendizagem tem maior benefício, com o objetivo de encontrar materiais de fácil maneabilidade para construção de peças que satisfazem as restrições impostas na indústria aeronáutica.

Branco (2014) desenvolveu um trabalho de controle estatístico da produtividade da soldagem em obras de construção e montagem industrial. No estudo de caso realizado, se pretendeu, a partir de dados de produtividade de dois processos de soldagem, obter a quantidade de homens-hora necessários para soldar juntas de topo em tubulações de aço carbono com três diferentes tamanhos, aplicando processos de soldagem TIG e eletrodo revestido, tanto isoladamente como em simultâneo. O *software* utilizado foi o @Risk6. Com esse *software* foram ajustadas funções densidade de probabilidade às pequenas amostras referentes à produtividade em  $\text{cm}^3/\text{Hh}$ . Também foi calculado o volume de solda em  $\text{cm}^3$  possível de depositar em cada uma das três diferentes juntas, de modo a definir o modelo da simulação. Assim, a simulação foi executada e geraram se curvas de probabilidade acumulada, a partir das quais foi possível fazer comparações de modo a verificar qual a variação no número de homens-hora utilizados na soldagem das tubulações, com a produtividade existente para os dois processos, consoante se utilizasse TIG e eletrodo revestido isoladamente ou os dois processos de soldagem em simultâneo.

Mendonça *et al.* (2016) propuseram um classificador autônomo ou um auxiliar de diagnósticos para identificação de cordão de solda. O classificador utiliza uma técnica computacional inteligente como tomador de decisões, RNA e técnicas de tratamento de imagens para auxiliar a detecção de descontinuidades em cordões de solda.

Como pôde ser visto, as RNAs possuem uma vasta aplicação quando combinado com a soldagem de maneira geral, sendo aplicada para representar tensões em juntas tubulares, na identificação de defeitos como porosidades, inclusão de escória e falta de penetração e até mesmo para controle estatístico para o dimensionamento do volume de solda que pode ser depositado em uma determinada junta soldada, entre outras aplicações.

Neste trabalho, o processo de soldagem utilizado foi o MIG/MAG (MIG – *Metal Inert Gas* e MAG – *Metal Active Gas*). Segundo Modenesi & Marques (2000), o processo de soldagem MIG/MAG está sendo cada vez mais utilizado nos processos de fabricação dos mais variados tipos de processos industriais, devido às suas grandes vantagens em relação às outras

técnicas existentes, como por exemplo, ausência de escória, alta taxa de deposição do metal de solda, cordão de solda com bom acabamento e facilidade de operação. Os autores citam também que o processo pode ser utilizado na soldagem de metais de alta importância comercial, tais como aço carbono, aço inoxidável, alumínio e cobre. Citam também que o mesmo pode ser associado à robótica e/ou automação devido ao seu alto índice produtivo e confiabilidade.

Controlar a geometria do cordão de solda nos processos de soldagem é de grande relevância nas características de uma soldagem de boa qualidade. A largura do cordão, altura do reforço e profundidade de penetração, são exemplos de características geométricas da solda que são fortemente influenciados pelos parâmetros operacionais ajustados no início do processo de soldagem como tensão, corrente elétrica e velocidade de alimentação.

Dentre as diversas variáveis que compõem a geometria do cordão de solda, que depende dos parâmetros do processo citados anteriormente, pode-se destacar a largura e o reforço do cordão de solda, uma vez que, ao obter uma largura e um reforço adequados para uma união soldada, diminui-se o desperdício e o acúmulo de material, além de não incrementar a zona termicamente afetada. O aumento da zona termicamente afetada pode ser prejudicial, mudando as propriedades mecânicas do metal de base e podendo ocasionar defeitos na solda como trincas e fissuras. Além disso, a largura e o reforço do cordão de solda têm uma influência importante na qualidade final da união da junta soldada, onde, em conjunto à penetração, produzirão as geometrias do cordão de solda e, dessa forma, algumas propriedades mecânicas da união soldada.

Marques *et al.* (2005) destacam que a soldagem a arco com proteção gasosa é um processo em que a união de peças metálicas é realizada pelo aquecimento das mesmas com um arco elétrico constituído entre um metal de adição e a peça de trabalho. Os autores citam ainda que, no Brasil, o processo é conhecido como *Metal Inert Gas* (MIG), quando a proteção é inerte ou rica em gases inertes ou *Metal Active Gas* (MAG), quando o gás usado é ativo ou contém misturas ricas em gases ativos. O processo MAG é utilizado apenas em soldagem de materiais ferrosos, enquanto que o processo MIG pode ser usado tanto na soldagem de ferrosos quanto de não ferrosos. De acordo com esses autores, atualmente, mais de 50 diferentes processos de soldagem têm utilização industrial e a soldagem é o mais importante método para a união permanente de metais. A quantidade de métodos se justifica pela necessidade de uma boa soldabilidade e pelo desenvolvimento de novos tipos de aços e outras ligas metálicas.



## 1.2 OBJETIVOS, MOTIVAÇÕES E CONTRIBUIÇÕES

O principal objetivo desse trabalho é efetuar um estudo numérico/experimental acerca do uso das RNAs como ferramenta computacional para a predição da configuração de parâmetros de soldagem como: *i)* tensão, *ii)* corrente elétrica e *iii)* velocidade de alimentação do consumível, *iv)* vazão do gás de proteção, visando o dimensionamento adequado da geometria de um cordão de solda em estruturas soldadas diversas.

O objetivo principal pode ser dividido em alguns objetivos específicos como seguem:

1. Propor uma metodologia de uso das Redes Neurais Artificiais como ferramentas para predição de configurações específicas em processos de soldagem;
2. Aplicar a metodologia proposta em diferentes tipos de materiais incluindo variações geométricas.

Existem inúmeros sistemas automatizados aplicados à soldagem, muitos deles auxiliados por sistemas de regulagem e monitoramento de parâmetros. No entanto, se faz necessário um estudo que possibilite o auxílio às indústrias que não utilizam desses recursos, seja por falta de investimento ou por falta de conhecimento. Nota-se que o processo de soldagem MIG/MAG é muito utilizado nas aplicações industriais e muito dependente da habilidade do operador em realizar o trabalho proposto. Alguns trabalhos já foram realizados com base no controle das características geométricas e regulagem de parâmetros de soldagem. Por essa razão, a motivação para o presente trabalho foi gerar uma metodologia para a modelagem e controle da largura e reforço do cordão de solda no processo MIG/MAG, através da soldagem por este processo e, posteriormente, a inversão das RNAs, visando obter cordões de boa aparência e boa qualidade, controlando uma gama de parâmetros de soldagem maior, como: tensão, corrente, *stick-out*, vazão do gás, velocidade de alimentação do arame e indutância.

Uma contribuição significativa deste trabalho é a disponibilidade de dados de parâmetros para a realização do cordão de solda de fácil interpretação e rápido entendimento, de uma forma que fique bem claro para o operador, que tem a habilidade manual, mas não o

conhecimento teórico e técnico específico para a realização de uma solda mais confiável e de qualidade elevada.

Em razão do baixo investimento ainda normalmente realizado na área da soldagem, onde os processos automatizados existentes não são comumente empregados, o presente trabalho foi realizado utilizando-se de um operador (o autor) na execução do processo de soldagem, sem o auxílio de qualquer dispositivo. Utilizando um único operador na soldagem dos corpos de prova, minimizou-se a interferência nos resultados dos cordões de solda realizados devido às distintas experiências em soldagem dos operadores. Nos dias atuais, na maioria das indústrias metalúrgicas, a habilidade do operador ainda é um fator fundamental para que a soldagem obtenha resultado satisfatório com relação à qualidade do produto final. Sendo assim, esse trabalho busca contribuir para a otimização do processo nesse setor, pois um computador para o auxílio na predição dos parâmetros de soldagem tem um custo menos elevado que os sistemas de soldagem automatizados.

### **1.3 ESTRUTURA DO DOCUMENTO**

No Capítulo 2 apresenta-se uma revisão bibliográfica sobre o processo de soldagem MIG/MAG, utilizado nesse trabalho de pesquisa, e as variáveis mais importantes envolvidas neste tipo de soldagem. Também, apresenta o estado da arte referente às características geométricas do cordão de solda, onde trata a questão da influência dos parâmetros de soldagem e sua influência no controle da geometria do cordão.

O Capítulo 3 faz uma introdução às Redes Neurais Artificiais, sua utilização na soldagem, indicando qual o tipo de rede utilizada e estabelece também os objetivos do uso dessa rede.

O Capítulo 4 descreve o equipamento e a metodologia utilizados para realizar a modelagem e o controle da largura e altura do cordão de solda. Apresenta também os resultados obtidos por meio de redes neurais, o detalhamento do processo experimental utilizado, sua validação por meio da simulação numérica e a discussão dos resultados obtidos.

Finalmente, no Capítulo 5, são apresentadas as conclusões, as considerações finais e as propostas para o desenvolvimento de futuros estudos utilizando-se do procedimento utilizado.

## **CAPÍTULO 2**

### **SOLDAGEM MIG/MAG**

Nesse capítulo é apresentada uma revisão sobre o processo de soldagem utilizado nesse trabalho, a soldagem por MIG/MAG. Também são apresentados conceitos relacionados à qualidade e às características geométricas no cordão de solda quando utilizado o MIG/MAG.

#### **2.1 PROCESSOS DE SOLDAGEM A ARCO ELÉTRICO**

Segundo Modenesi (2012), o arco elétrico é a fonte de calor mais utilizada na soldagem por fusão de materiais metálicos, pois apresenta ótimas características e também uma concentração adequada de energia para fundir os materiais. Além disso, existe a facilidade de controle, baixo custo relativo do equipamento e um nível aceitável de riscos à saúde dos seus operadores. Sendo assim, os processos de soldagem a arco têm uma grande importância na indústria atual, sendo muito usuais na fabricação dos mais variados tipos de componentes e estruturas metálicas e na recuperação de um grande número de peças danificadas ou desgastadas. A seleção de parâmetros de soldagem, as condições operacionais e seus resultados dependem fortemente de fenômenos que ocorrem no próprio arco durante o processo.

A soldagem por arco elétrico ou voltaico se aplica a um diverso grupo de processos que utilizam um arco elétrico como fonte de calor para fundir e unir metais (AWS, 1987). Adicionalmente, lograram-se avanços na automatização destes processos, que têm gerado grandes melhoras e têm ajudado a reduzir os custos e a melhorar a qualidade e a confiabilidade das uniões soldadas. Nas Tabelas 2.1 e 2.2, estão representados os processos de soldagem por arco elétrico mais utilizados e algumas de suas características e aplicações.

Tabela 2.1 - Processos de soldagem por arco elétrico: Características e aplicações.  
(TORRES, 2013).

<b>PROCESSO</b>	<b>TIPO DE CORRENTE E POLARIDADE</b>	<b>AGENTE PROTETOR OU CORTE</b>	<b>OUTRAS CARACTERÍSTICAS</b>	<b>APLICAÇÕES</b>
<b>Soldagem ao Arco Submerso</b>	Contínua ou Alternada. Eletrodo +	Escória e gases gerados	Automática/mecanizada ou semiautomática. O arco arde sob uma camada de fluxo granular.	Soldagem de aços carbono, baixa e alta liga. Espessura 10 mm. Posição plana ou horizontal de peças estruturais, tanques, vasos de pressão, etc.
<b>Soldagem com Eletrodos Revestidos</b>	Contínua ou alternada. Eletrodo + ou -	Escória e gases gerados	Manual. Vareta metálica recoberta por camada de fluxo.	Soldagem de quase todos os metais, exceto cobre puro, metais preciosos, reativos e de baixo ponto de fusão. Utilizado na soldagem em geral.
<b>Soldagem com Arame Tubular</b>	Contínua. Eletrodo +	Escória e gases gerados ou fornecidos por fonte externa. Em geral, o CO <sub>2</sub>	O fluxo está contido dentro de um arame tubular de pequeno diâmetro. Automático ou semiautomático.	Soldagem de aços carbono com espessura 1 mm. Soldagem de chapas.
<b>Soldagem a Plasma</b>	Contínua. Eletrodo -	Argônio, Hélio ou Argônio + Hidrogênio.	Manual ou automática. O arame é adicionado separadamente. Eletrodo não consumível de tungstênio. O arco é constrito por um bocal.	Todos os metais importantes em engenharia, exceto Zn, Be e suas ligas, com espessura de até 1,5 mm. Passes de raíz.

Tabela 2.2 - Processos de soldagem por arco elétrico: Características e aplicações.  
(TORRES, 2013) (Continuação)

<b>PROCESSO</b>	<b>TIPO DE CORRENTE E POLARIDADE</b>	<b>AGENTE PROTETOR OU CORTE</b>	<b>OUTRAS CARACTERÍSTICAS</b>	<b>APLICAÇÕES</b>
<b>Soldagem TIG</b>	Contínua ou alternada. Eletrodo -	Argônio, Hélio ou misturas destes.	Manual ou automática. Eletrodo não consumível de tungstênio. O arame é adicionado separadamente	Soldagem de todos os metais, exceto Zn, Be e suas ligas, espessura entre 1 e 6 mm. Soldagem de não ferrosos e aços inox. Passe de raiz de soldas em tubulações
<b>Soldagem MIG/MAG</b>	Contínua. Eletrodo +	Argônio ou Hélio, Argônio + O <sub>2</sub> , Argônio + CO <sub>2</sub> , CO <sub>2</sub>	Automática/mecanizado ou semiautomática. O arame é sólido.	Soldagem de aços carbono, baixa e alta liga, não ferrosos, com espessura 1 mm. Soldagem de tubos, chapas, etc.

## 2.2 PROCESSO DE SOLDAGEM MIG/MAG

Segundo a AWS (1987), a soldagem por arco metálico com gás (MIG/MAG) emprega um arco elétrico entre um arame contínuo sólido ou tubular a fim de prover o metal de adição, fazendo uso de um gás de proteção fornecido por uma fonte externa. O referido gás tem o propósito de proteger as zonas de solda do ar, visando evitar defeitos. Tal processo caracteriza-se por sua versatilidade, por sua aplicação em todas as posições de solda, pela facilidade para ser automatizado e robotizado, pela homogeneidade na qualidade dos cordões e pela possibilidade de ser utilizado para aplicar uma ampla faixa de materiais, inclusive, aqueles que têm problemas de solvabilidade.

Segundo Modenesi & Marques (2000), a soldagem MIG/MAG é um processo de soldagem a arco que produz a união dos metais pelo seu aquecimento com um arco elétrico

estabelecido entre um eletrodo metálico contínuo (e consumível) e a peça. A proteção do arco, a poça de fusão e o material de porte contra o acesso dos gases da atmosfera são obtidos com os gases fornecidos simultaneamente com o metal de adição. Os autores citam ainda que existem duas classificações neste processo, conforme o tipo de gás protetor, *i*) o processo MIG, que emprega um gás inerte puro (hélio, argônio, etc.), e, *ii*) o processo MAG, que faz uso de dióxido de carbono (CO<sub>2</sub>) ou a mistura de Argônio/CO<sub>2</sub> como gás protetor.

Devido às suas características, o processo MIG/MAG permite um arco e uma poça de fusão claramente visíveis, facilidade de trabalho em todas as posições – que depende do diâmetro do arame e das variáveis do processo, alta velocidade de soldagem e sem geração de escória quando utilizado arames sólidos, obtendo-se excelente qualidade de solda em quase todos os metais e ligas empregados pela indústria.

A ESAB(a) (2012) considera o processo MIG/MAG muito flexível e que proporciona soldagens de qualidade com grande produtividade, principalmente quando comparado aos processos manuais como eletrodos revestidos.

Segundo Fortes (2004), o metal de solda é protegido da atmosfera pelo fluxo de um gás (ou mistura de gases) inerte (Argônio ou Hélio) ou ativo (CO<sub>2</sub>). A Figura 2.1 mostra a representação, em corte, do processo de soldagem MIG/MAG, detalhando as partes que o compõe.

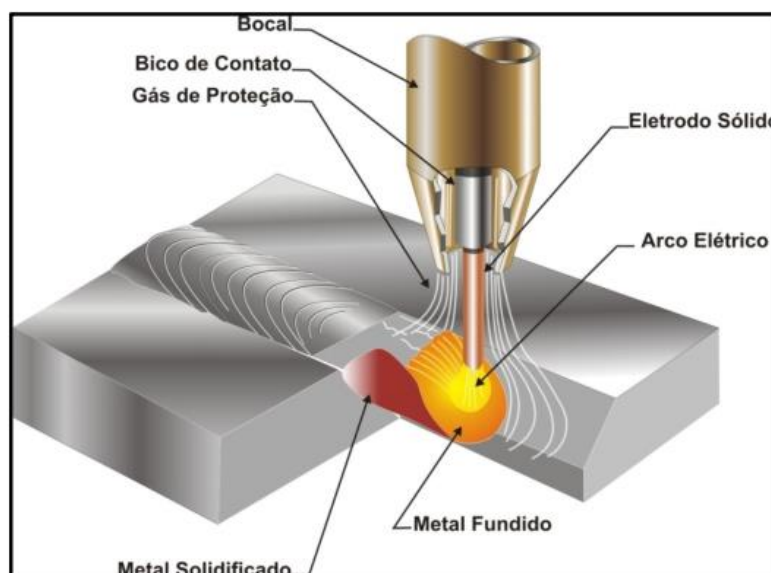


Figura 2.1 - Representação esquemática do processo MIG/MAG. (FORTES, 2004).

De acordo com o manual para soldagem MIG/MAG da ESAB(a) (2005), os componentes básicos para realização desse processo de soldagem são: *i*) a fonte de potência, *ii*) o sistema de alimentação, *iii*) o mecanismo de impulsão do arame, *iv*) o sistema de

fornecimento de gás, *v*) a tocha ou pistola de solda, *vi*) as mangueiras e *vii*) os cabos. O equipamento pode regular automaticamente as características elétricas do arco, isto é, a longitude do arco elétrico é regulada pela tensão de trabalho e intensidade da corrente.

De acordo com a AWS (2001), o processo MIG/MAG apresenta várias vantagens em relação a outros processos de soldagem por arco elétrico em baixa ou alta produtividade, como SMAW (Eletrodo Revestido), soldagem por arco submerso (SAS/SAW) e TIG. Uma lista com algumas destas vantagens é apresentada a seguir:

- Não há necessidade de remoção de escória;
- Não há perdas de pontas como no eletrodo revestido;
- Tempo total de execução de soldas de cerca da metade do tempo se comparado ao eletrodo revestido;
- Alta taxa de deposição do metal de solda;
- Alta velocidade de soldagem;
- Menos distorção das peças;
- Largas aberturas preenchidas ou amanteigadas facilmente, tornando certos tipos de soldagem de reparo mais eficientes;
- Baixo custo de produção;
- Soldagem pode ser executada em todas as posições;
- Processo pode ser automatizado;
- Cordão de solda com bom acabamento;
- Soldas de excelente qualidade;
- Facilidade de operação.

Como acontece em qualquer processo, a AWS (2001) ressalta que a soldagem MIG/MAG também apresenta algumas limitações:

- Regulagem do processo bastante complexa;
- Não deve ser utilizado em presença de corrente de ar;
- Probabilidade elevada de gerar porosidade no cordão de solda quando se utiliza velocidades de soldagem muito elevadas;
- Produção de respingos;
- Manutenção mais trabalhosa;

- Alto custo do equipamento em relação a soldagem com eletrodo revestido;
- Alto custo do arame consumível.

Almeida (2004) salienta ainda que o processo MIG/MAG não constitui a melhor seleção para a solda em ambientes externos, em virtude dos problemas que a proteção gasosa pode apresentar. Ainda, segundo o autor, em razão da ação do gás de proteção, o processo MIG é adequado para a soldagem de aços carbono, aços de baixa, média e alta liga; aços inoxidáveis, alumínio e suas ligas; magnésio e suas ligas; e cobre e suas ligas. Já o processo MAG é utilizado na soldagem de aços de baixo carbono e aços de baixa liga, enquanto que na faixa de espessuras é possível soldar metais com espessuras a partir de 0,5mm (até uma espessura praticamente ilimitada).

### **2.2.1 Equipamentos Utilizados no Processo MIG/MAG**

A crescente exigência dos mercados em busca do aumento da produtividade e da qualidade dos produtos e serviços e a falta de equipamentos de segurança, têm levado ao desenvolvimento do processo de soldagem automatizado e/ou robotizado, com o objetivo de diminuir as falhas de fabricação e problemas de saúde ocupacional nos operadores. Nas últimas décadas, obtiveram-se processos eficazes e viáveis de soldagem em máquinas de soldagem mecanizada, que incluem fontes de soldagem, alimentadores de arame e unidades de controle de solda (KIM, 1995). Soldadores robóticos têm substituído os soldadores humanos em muitas aplicações. Ademais, muitos sistemas de monitoramento e de controle de processos têm sido desenvolvidos visando automatizar completamente o processo de soldagem. No entanto, a soldagem manual, ou seja, aquela que depende da habilidade do operador, ainda é uma das mais utilizadas principalmente no mercado de estruturas metálicas e soldagem de manutenção. Na Figura 2.2, é representado um sistema MIG/MAG, que inclui seus componentes principais de acordo com a ESAB(b) (2012):

- Fonte de soldagem;
- alimentação do arame (Motor e Carretel);
- carretel do arame;
- tocha de soldagem MIG/MAG e mangueiras para o transporte do gás de proteção;
- Eletrodo;
- Gás de proteção.



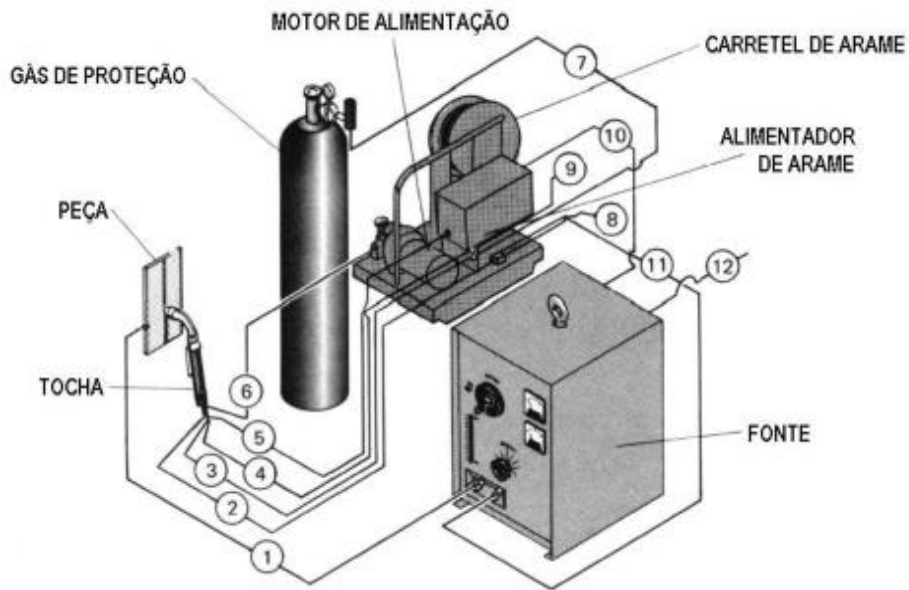


Figura 2.2 - Instalações para a soldagem manual. (ESAB(b), 2012).

### 2.2.2 Características Geométricas do Cordão de Solda

De acordo com Esme *et al.* (2011), com relação ao campo da soldagem, a qualidade de solda depende principalmente das propriedades mecânicas do metal de solda e a zona afetada pelo calor, que, por sua vez, é influenciada pelas características metalúrgicas e composições químicas da solda. Assim, tais características mecânico-metalúrgicas dependem da geometria do cordão de solda, que estão diretamente relacionadas com os parâmetros de solda de processo. O autor ressalta que as características geométricas básicas de um cordão de solda são sua largura, seu reforço (altura do cordão de solda) e a penetração.

Todas as características descritas acima são influenciadas pelos parâmetros regulados antes da soldagem, pelo tempo da soldagem e também pela habilidade do operador em realizar o processo. Na Figura 2.3 visualiza-se a estrutura geométrica de um cordão de solda.

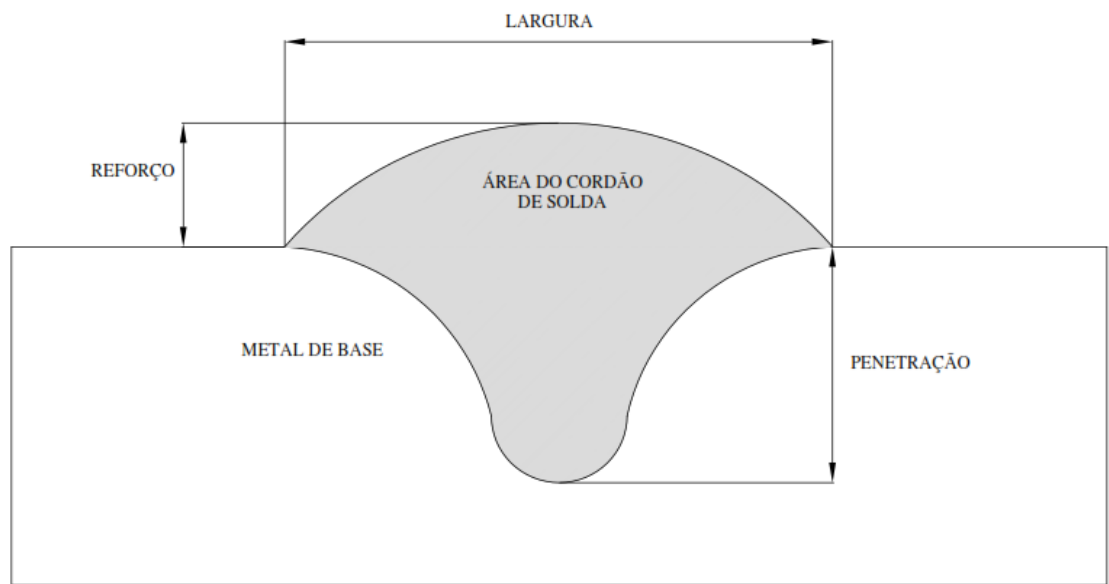


Figura 2.3 - Características Geométricas Básicas de um Cordão de Solda. (Adaptado de ESME *et al.*, 2011).

De acordo com Guanaraj & Murugan (1999), o reforço é a maior distância entre o nível do metal de base e o ponto superior do metal que foi depositado. O reforço também fornece uma idéia do número de “passadas” de solda necessárias para preencher uma ranhura e sua convexidade está correlacionada diretamente com a força da união soldada e com a taxa de consumo do arame de soldagem. Ainda de acordo com os autores, o reforço aumenta com o aumento da velocidade de alimentação do arame de soldagem com independência da corrente de solda e o tipo de polaridade empregada. É indiretamente proporcional à tensão, velocidade de soldagem e o diâmetro do eletrodo. O aumento da velocidade de alimentação do arame aumenta também o reforço, isso ocorre devido à maior quantidade de metal depositado por unidade de longitude. O reforço diminui com o aumento da tensão, pois dessa forma ocorre o aumento da largura do cordão de solda.

Shoeb *et al.* (2013) diz que, de maneira geral, o reforço deve ser de aproximadamente 20% a espessura da chapa. Reforços excessivos não melhoram a resistência da solda, apenas aumenta o consumo do eletrodo. O autor também ressalta que reforços menores significam um rendimento metalúrgico maior da solda, ou seja, a deposição de metal é feita com maior eficiência. Devido às mudanças bruscas na espessura da placa, o reforço pode concentrar tensões nestes pontos que conduzem à insuficiência das uniões soldadas, devido ao efeito de entalhadura.

Segundo Cary (1979), a largura do cordão é a largura da zona do metal que foi depositado na placa sobre a qual se descarrega a força do arco. A tensão do arco tem grande influência na largura do cordão. Aumentando a tensão do arco, provocando um arco mais longo, provoca-se um cordão mais largo, Aumentando a velocidade de soldagem, a largura da solda diminui.

Cruz (2018) *apud* Gurev & Stout (1993) diz que na soldagem MIG, aumentando a corrente ou diminuindo a velocidade da soldagem, a largura do cordão aumenta com o aumento da entrada de calor na peça de trabalho. Altas velocidades de soldagem geram cordões com mordeduras, já nas baixas velocidades, são gerados cordões muito largos, que podem se deformar e mudar as características mecânicas da peça de trabalho. Ainda segundo o autor, a geometria dos cordões de solda está relacionado com sua resistência à fadiga, ou seja, soldas com geometrias suaves e com defeitos mínimos, aumentam a resistência à fadiga da junta soldada.

Como foi referenciado até agora, por vários anos, estudos relacionados ao processo MIG/MAG foram feitos com o intuito de melhorar o entendimento dos fenômenos envolvidos na soldagem com o objetivo de aumentar a eficiência do processo e melhorar a qualidade dos processos de soldagem em aplicações variadas. Produzir uma solda com melhores características (sem falhas, mínimos respingos e, acima de tudo, com boas propriedades mecânicas) é o ideal. O cordão de solda influencia no comportamento das soldas em serviço, porém o mesmo não é bem classificado nas normas técnicas. A AWS não apresenta objetivos claros para estabelecer uma geometria ótima para os cordões de solda, apenas salienta que a aparência é um aspecto que pode chegar a ser importante na classificação do comportamento das soldas em serviço, o que implica um termo subjetivo para sua avaliação (AWS, 1987).

### **2.2.3 Parâmetros do Processo de Soldagem MIG/MAG**

Segundo Modenesi (2012), na soldagem MIG/MAG, existem parâmetros que podem ser ajustados durante o processo e outros parâmetros que são definidos antes do processo. Conhecer e controlar esses parâmetros é de suma importância para a produção de soldas consistentes e de uma qualidade satisfatória. Esses parâmetros não são totalmente independentes e a mudança no valor de alguns deles, em geral, requer mudança em algum ou em vários, para se produzir os resultados esperados. É preciso ter domínio, habilidade, conhecimento técnico, teórico e experiência para selecionar os valores ideais para cada um desses parâmetros para uma dada aplicação específica. Os valores dos parâmetros são

afetados pelos seguintes aspectos: *i*) o tipo de metal base, *ii*) a composição do eletrodo, *iii*) a posição de solda e, *iv*) os requisitos de qualidade. Portanto, não existe um conjunto único de parâmetros que proporcione os resultados esperados em cada um dos casos.

De acordo com Barbedo (2011) *apud* Hermans (1999), alguns aspectos que influenciam no resultado final da solda e são determinados antes do processo. São eles:

- Tipo do material;
- espessura da chapa;
- projeto de junta ( topo, junta lateral);
- tipo de chanfro ( reto; em “V”);
- afastamento das peças a serem soldadas.

As variáveis apresentadas por Barbedo (2011), são apenas algumas das existentes no processo MIG/MAG e que afetam a geometria do cordão de solda. Neste trabalho são apresentadas outras informações importantes no processo de soldagem, tais como: *i*) tensão de soldagem, *ii*) corrente de soldagem, *iii*) velocidade de alimentação do arame, *iv*) *stick-out* e *v*) vazão do gas de proteção. Esses parâmetros são importantes para se obter um cordão de solda com características geométricas satisfatórias para as mais diversas aplicações na indústria. Também são apresentados dados sobre posição de soldagem, orientação do eletrodo e velocidade de soldagem. Esses últimos, foram mantidos constantes durante a fase de obtenção de dados e não foram considerados no treinamento da rede para minimizar desvios na obtenção dos dados coletados.

#### • **Tensão do Arco**

De acordo com Wainer *et al* (1992), a tensão varia de acordo com o comprimento do arco de soldagem entre o eletrodo e o metal de solda depositado. Com o aumento da longitude do arco, a tensão de arco aumenta pela necessidade de uma maior exigência de potencial para a manutenção dos portadores de carga apropriados entre o eletrodo e a placa base.

Segundo a ESAB(b) (2005), a tensão determina principalmente a forma da seção transversal do cordão de solda e seu aspecto externo. O aumento da tensão de solda, com uma corrente e velocidade de soldagem constante, produz cordões de solda mais largos, mas achatados, com menos penetração e tende a reduzir a porosidade causada pelo óxido. Este aumento incrementa também o consumo do arame, que intensifica a perda dos elementos de

liga e, portanto, afeta às propriedades mecânicas e metalúrgicas do metal. A redução da tensão produz arcos mais rígidos, o que melhora a penetração, mas uma tensão demasiado baixa produz cordões muito estreitos e com muita presença de escória ao longo das bordas. A Figura 2.4 representa um processo básico de soldagem pelo processo MIG/MAG.

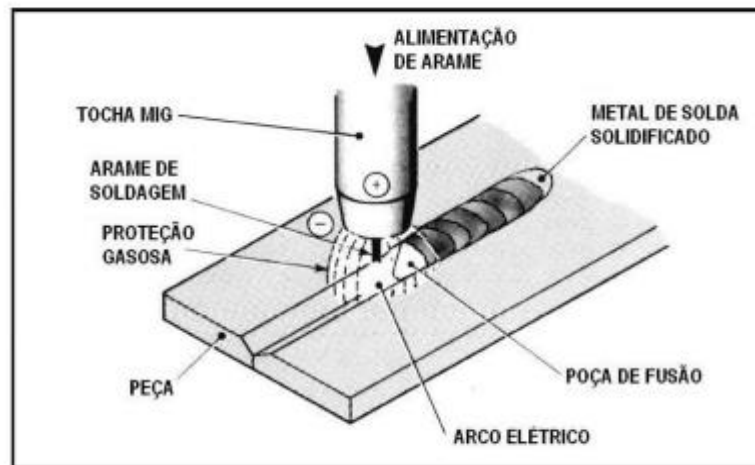


Figura 2.4 - Processo básico de soldagem MIG/MAG. (ESAB(a), 2005).

- **Corrente de Soldagem e Velocidade de Alimentação do Arame**

De acordo com Modenesi (2005), a corrente de soldagem é a corrente de saída da fonte quando a solda está sendo realizada. Se forem mantidas constantes todas as demais variáveis de soldagem, um aumento na corrente de soldagem irá causar o aumento na taxa de deposição e, conseqüentemente, aumento na profundidade e largura do cordão de solda. No processo MIG/MAG, a corrente de soldagem está relacionada à velocidade de alimentação do arame (desde que a extensão do eletrodo seja constante). Ainda segundo o autor, ao mudar a velocidade de alimentação do arame, a corrente de soldagem varia no mesmo sentido. Ou seja, aumentando a velocidade de alimentação do arame a corrente de soldagem aumenta, diminuindo esta velocidade, a corrente diminui. Se a corrente é demasiado alta, a uma velocidade de soldagem constante, a penetração também é demasiado alta, fazendo com que a solda tenda a fundir através do metal de base. Altas correntes conduzem à perda de eletrodos em forma de reforços excessivos, produzindo excesso de solda, aumentando a contração da solda e causando maior deformação da peça.

Segundo Shoeb *et al.* (2013), a corrente é o parâmetro mais influente na soldagem já que afeta a forma do cordão, controla a velocidade à qual eletrodo se funde e, portanto, também controla a velocidade de deposição, a zona termicamente afetada, a penetração e a

quantidade de metal de base fundido. A Figura 2.5 mostra a influência da variação da corrente elétrica na geometria do cordão de solda, nota-se que com correntes mais altas, o reforço e a penetração do cordão de solda são aumentados.

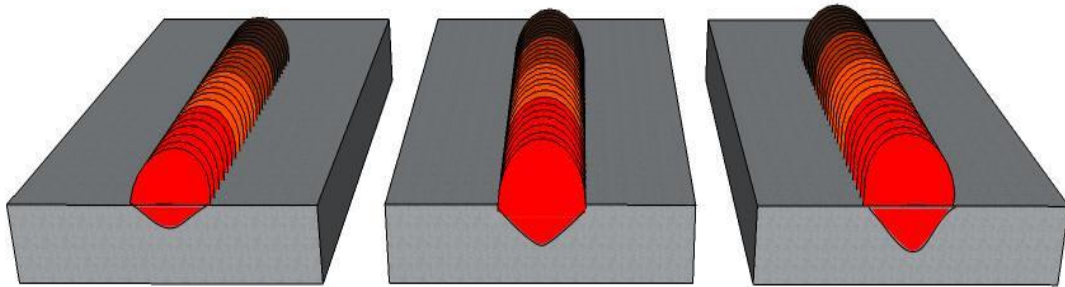


Figura 2.5 - Efeito do amperagem no cordão de solda, a) 100 A, b) 150 A e c) 200 A. (TORRES, 2013).

- **Velocidade de Soldagem**

Segundo Torres (2013), a velocidade de soldagem é a velocidade linear do deslocamento do arco ao longo da união soldada. Aumentando ou diminuindo essa velocidade, modifica-se a penetração na junta soldada, largura do cordão e sua forma geométrica.

Segundo Pessoa (2009) *apud* Miranda (1999), reduzindo-se a velocidade, aumenta-se a deposição do metal de a adição por unidade de comprimento. De acordo com o autor, com velocidades mais baixas, o arco de soldagem atua com mais intensidade na poça fusão do que sobre o metal de base, reduzindo assim a penetração. Na Figura 2.6 tem-se os efeitos da velocidade de soldagem em uma junta soldada, com velocidades de avanço mais baixas, tem-se cordões mais largos, com reforço e penetração menores.

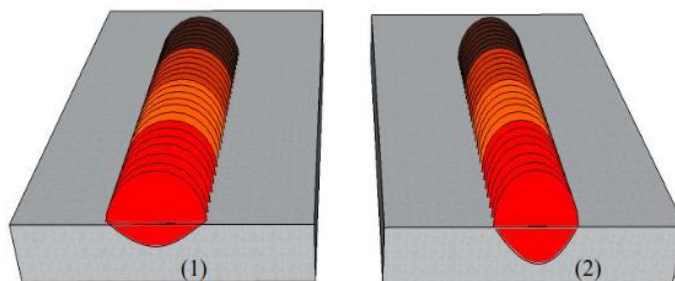


Figura 2.6 - Efeito da velocidade de avanço no cordão de solda: 1) velocidade de avanço muito baixa; 2) velocidade de avanço adequada. (TORRES, 2013).

- **Extensão livre do eletrodo ou *stick-out***

Segundo Silva (2005), define-se como extensão livre do eletrodo, ou *stick-out*, a distância entre o último ponto de contato elétrico do arame (normalmente, o tubo de contato) e a ponta do eletrodo ainda não fundida, conforme evidenciado na Figura 2.7.

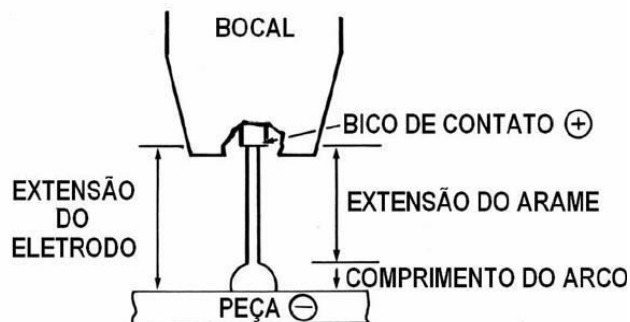


Figura 2.7 - Efeito do *stick-out* sobre o cordão de solda. (ESAB(b), 2012).

Bracarense *et al.* (2009) sugere que a extensão livre do eletrodo desejável encontra-se, em geral, entre 6 a 13 mm para a transferência por curto circuito e de 13 a 15 mm para os outros tipos de transferências na solda do alumínio e suas ligas.

De acordo com Sales (2001), o aumento da distância bico de contato peça (DBCP) pode provocar um aumento significativo do reforço do cordão de solda e diminuição da largura do cordão. Esta tendência é mais pronunciada para a soldagem com o CO<sub>2</sub> puro, uma influência importante na geometria e penetração do cordão de solda – quanto a menor extensão livre do eletrodo, maior é a penetração e vice-versa. A Figura 2.8 a seguir mostra a influência do *stick-out* na geometria do cordão de solda.

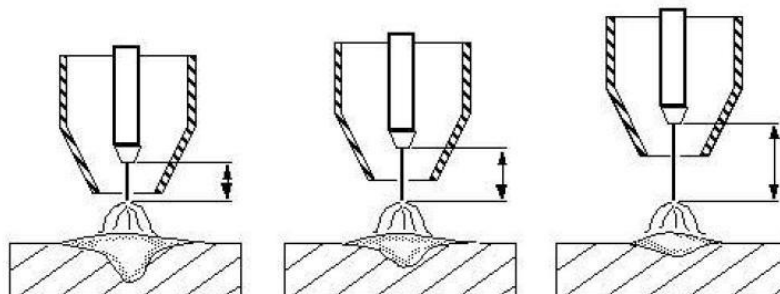


Figura 2.8 - Influência do *stick-out* na penetração e geometria do cordão. (BARBEDO, 2011 *apud* WAINER *et al.*, 1992).

- **Diâmetro do Eletrodo**

De acordo com Pessoa (2009) *apud* Miranda (1999), o diâmetro do eletrodo influencia a forma do cordão de solda. Quanto maior o diâmetro do arame, maior é a corrente mínima necessária para a fusão do arame e para se obter as mesmas características de transferência metálica. Altas correntes também proporcionam altas taxas de deposição e grande penetração. Entretanto nas posições vertical e sobrecabeça, menores diâmetros de arame são utilizados com baixas correntes de soldagem (AWS, 2004).

- **Arames Sólidos**

De acordo com Moreira *et al.* (2006), esses tipos de arames são contínuos e maciços, sendo protegidos, na maioria das vezes, por uma camada fina de cobre, que tem a função de evitar a oxidação. Os arames sólidos também podem ser usados na soldagem de diversos materiais, tais como, aços carbono, aços de alta liga, alumínio, cobre e aços inoxidáveis. A soldagem com arames maciços não apresenta escória e a obtenção da poça de fusão fica totalmente dependente do gás de proteção.

- **Arames Tubulares**

Segundo Barhorst (2000), são arames contínuos e ocos que no seu interior possuem um fluxo que permite a soldagem de diversos tipos de materiais, tais como, aços carbono, aços de alta resistência e baixa liga e aços inoxidáveis.

De acordo com Fortes (2004), os arames tubulares também podem ser usados para depositar revestimentos duros sobre superfícies que estão sujeitas à abrasão e ao impacto. Os arames tubulares de tipo *Metal Cored* têm um fluxo metálico em seu interior com a função de unir o metal de solda com os elementos contidos no interior do eletrodo, com a finalidade de aumentar a força do material depositado na soldagem e também ajudar na desoxidação.

Lucas (1999) ressalta que a diferença principal entre os processos de soldagem com arame tubular e com arame maciço é que o metal de adição para o arame tubular contém em seu interior um fluxo em forma de pó, o que proporciona a formação de escória que além de proteger a poça de fusão, contribui para um melhor desempenho na soldagem fora de posição.



- **Gás de Proteção**

De acordo com Quites (2002), os gases de proteção influenciam nas características do arco de soldagem, nas velocidades de soldagem, nas perdas por respingos, na penetração e também forma externa da solda.

De acordo com Barbedo (2011) *apud* Irvin (1999), os gases de proteção representam 3% no custo da soldagem de um aço carbono, sendo o restante: 18% do arame, 2% da energia e 77% da mão de obra. Gases como Argônio ou Helio puro são capazes de produzir excelentes resultados na soldagem de materiais não ferrosos, porém, na solda com materiais ferrosos, esses gases podem produzir cordões irregulares.

Segundo Suban & Tusek (2001), a adição de oxigênio pode reduzir a tensão superficial e permite uma ionização mais fácil da mistura de gases. Os autores destacam também que adicionando gás carbônico, aumenta-se a penetração e a dureza do cordão de solda. Na Figura 2.9 são evidenciados os efeitos na geometria do cordão, quando são utilizados gases e misturas diferentes de gases: Ar + 5% O<sub>2</sub> (arco longo), Ar + 5% + 25% He (arco longo), Ar + 5% O<sub>2</sub> (arco curto) e Ar + 5% + 25% He (arco curto) . Na soldagem com gás inerte (MIG), pode-se utilizar o Ar (Argônio), o He (Helio), ou misturas de gases ricos em Ar complementadas com He, O<sub>2</sub> (Oxigênio) ou CO<sub>2</sub> (dióxido de carbono). O gás inerte atua na proteção da região da solda e também auxilia na abertura e manutenção do arco voltaico.

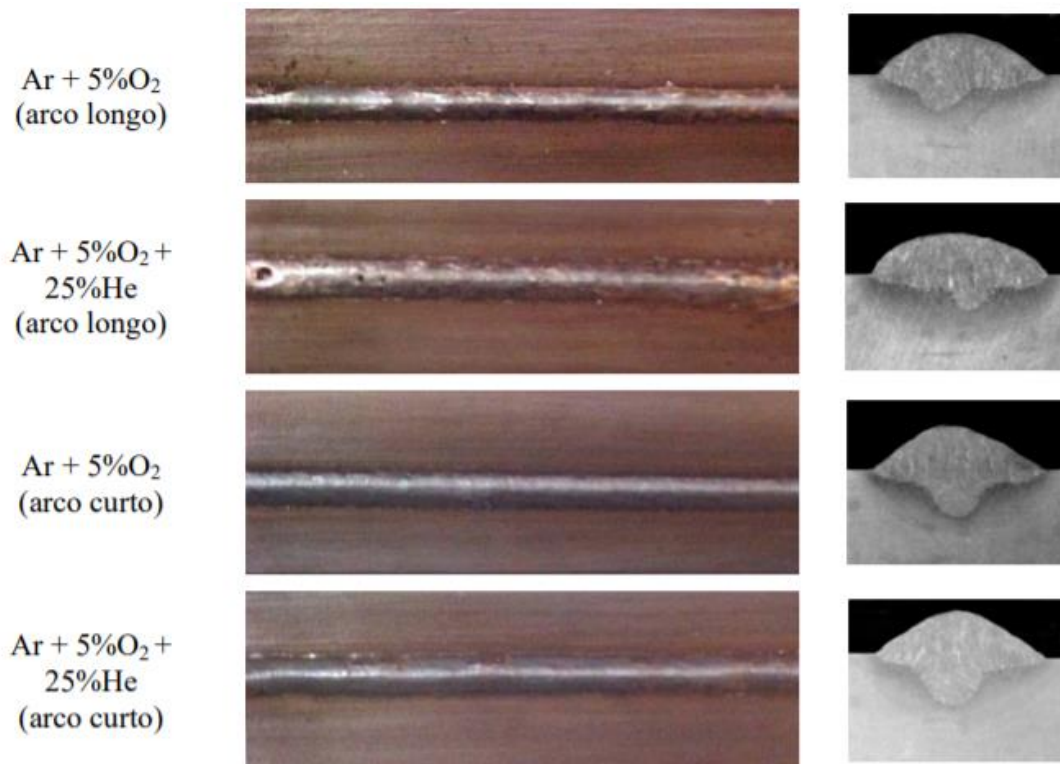


Figura 2.9 - Efeito do gás de proteção na geometria do cordão. (MORALES *et al*, 2007).

- **Orientação do Eletrodo**

Segundo Barbedo (2011) *apud* Felizardo (2005), a orientação do eletrodo em relação à junta soldada afeta o formato e a penetração do cordão de solda quando as outras variáveis são mantidas constantes. Esta influência é maior que a observada quando se altera a tensão e a corrente de soldagem. Ainda segundo o autor, a orientação do eletrodo pode ser descrita de duas maneiras:

- Ângulo da tocha: medida de inclinação entre o eixo do eletrodo e a superfície adjacente do metal de base;
- Direção de soldagem: tem-se, nesta situação, a técnica do arraste, onde a tocha puxa a poça de fusão e a técnica do avanço, onde a tocha empurra a poça de fusão.

A Figura 2.10 ilustra o efeito da orientação do eletrodo na morfologia do cordão de solda.

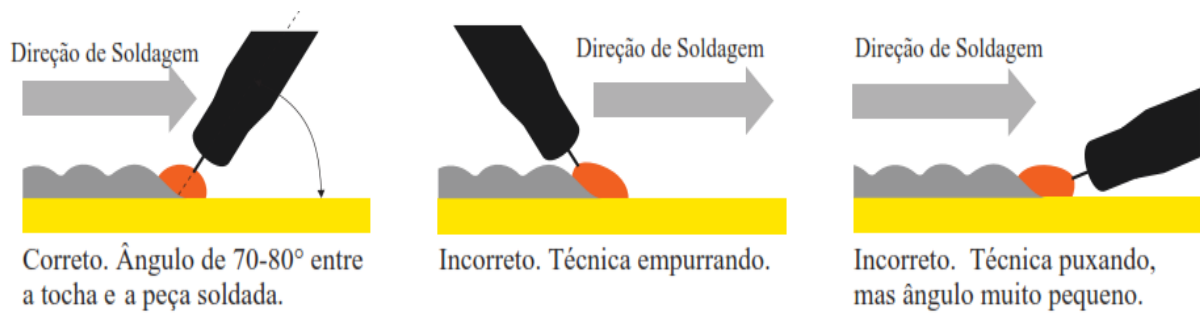


Figura 2.10 - Efeito da orientação do eletrodo na morfologia do cordão de solda.  
(Adaptado do Guia de Soldagem de Arames Tubulares da ESAB).

- **Posição de Soldagem**

De acordo com Las Casas (2012) *apud* AWS (1997), a soldagem através do processo MIG/MAG pode ser feita em todas as posições (plana, sobrecabeça, vertical ascendente e descendente), desde que adaptados os níveis de energia, tipo de transferência metálica e diâmetro do eletrodo. Arames de pequeno diâmetro (1,1 mm ou menor) são ideais para soldas realizadas fora de posição.

Como visto, são diversos os parâmetros de soldagem que influenciam diretamente na geometria do cordão de solda. A correta regulagem desses parâmetros pelo operador antes da realização do cordão, pode evitar desperdícios de matéria prima e de consumíveis, evitar retrabalhos e, dessa maneira, melhorar a qualidade dos trabalhos executados.

## CAPÍTULO 3

### REDES NEURAIIS ARTIFICIAIS

Segundo Braga *et al.* (2000) as Redes Neurais Artificiais (RNAs) são modelos matemáticos semelhantes às estruturas neurais biológicas com capacidade computacional obtida por meio de aprendizado e generalização. Ainda de acordo com o autor, as redes neurais são aproximadoras universais de funções multivariáveis contínuas, o que é uma das suas características mais importantes. Isso quer dizer que, qualquer que seja o problema de aproximação de funções contínuas, este poderá ser resolvido com a utilização RNAs, não importando o número de variáveis envolvidas.

Mcculloch & Pitts (1943) propuseram o primeiro modelo de neurônio artificial que foi uma simplificação do que se conhecia a respeito do neurônio biológico. Sua descrição consistia de  $n$  terminais de entrada ( $x_1, x_2, \dots, x_n$ ), que representaria os dendritos, e um terminal de saída  $y$ , que representaria o axônio. As sinapses são representadas por pesos  $w_i$ , que são acoplados a cada uma das entradas e determinam o grau em que o neurônio deve considerar sinais de disparo naquela conexão. Na Figura 3.1 tem-se o modelo proposto pelos autores, adaptado de Braga *et al.* (2000).

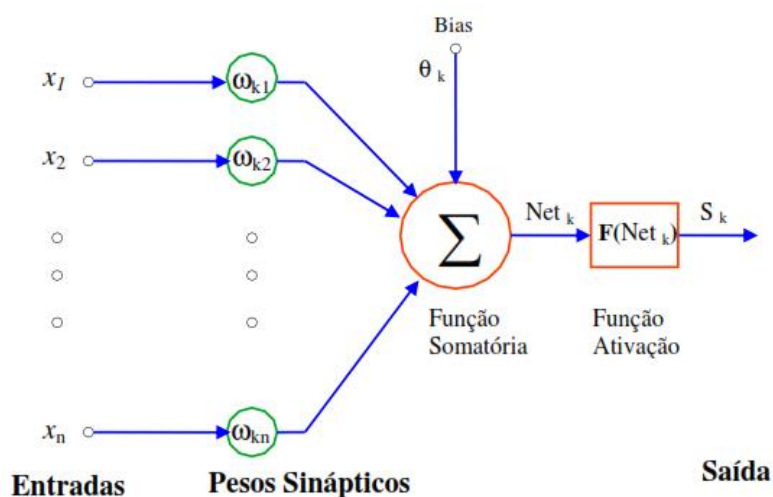


Figura 3.1 - Modelo básico do neurônio artificial. (Adaptado de BRAGA *et al.*, 2000).

Chong & Zak (2001) relatam que dentre as configurações existentes, a RNA pode ser de dois tipos, *feedforward* (direta) ou *feedback* (recorrente). Nas redes *feedforward*, os neurônios são interconectados em camadas, porém o fluxo de dados ocorre em numa única

direção. Nas redes *feedback*, há ao menos um ciclo de realimentação, ou seja, um neurônio recebe a informação de neurônios da camada anterior e de uma camada posterior.

De acordo com Rao *et al.* (2006), uma RNA é formada por neurônios interconectados, onde as entradas podem ser obtidas das saídas de outros neurônios ou de outros nós de entrada. Diferentes configurações do neurônio artificial podem ser feitas para desenvolver diferentes configurações ou topologias das redes. As topologias de redes podem ser definidas pelo número de camadas, quantidade de neurônios nas camadas e pelo tipo de conexão entre os neurônios.

Segundo Lopes (2010), a maneira mais objetiva de se programar o algoritmo *backpropagation* é considerando as atualizações dos pesos da rede na direção em que a função de desempenho diminui mais rapidamente, ou seja, na direção negativa do gradiente da função de desempenho. Ainda de acordo com a autora, o erro quadrático médio (entre as saídas obtidas na rede e as saídas desejadas) é usado como função de desempenho nas redes *feedforward* como padrão.

No presente trabalho de pesquisa, no treinamento e aprendizagem através dos dados obtidos nas soldagens, foi utilizada uma rede neural com uma configuração *feedforward* e um algoritmo de aprendizagem *backpropagation*. O algoritmo *backpropagation* executa um aprendizado supervisionado quando as saídas desejadas são dadas como parte de um vetor de treinamento.

### **3.1 UTILIZAÇÃO DE REDES NEURAIS NO PROCESSO DE SOLDAGEM**

De acordo com Las Casas (2012), a partir do século XXI, as Redes Neurais Artificiais começaram a ser utilizadas na soldagem, muito em razão da enorme dificuldade de se obter modelos físicos, uma vez que sempre foi difícil compreender as relações dos parâmetros de entrada e de saída de uma soldagem, além da grande quantidade de parâmetros, o que torna esses modelos extremamente complexos, com grande custo computacional e com um tempo de processamento alto, com utilização pouco viável. Desta maneira, o uso das Redes Neurais Artificiais é uma opção para prever determinados parâmetros da solda em situações reais. Bhadeshia (1999) dissertou sobre a aplicabilidade das redes neurais na modelagem de problemas complicados das ciências dos materiais. Em seu trabalho, ele afirma que a soldagem é onde o método de redes neurais encontra maiores aplicações.

Chan *et al.* (1999) utilizaram redes neurais artificiais para modelagem de cordões de solda pelo processo MIG/MAG utilizando como dados de entrada os parâmetros de soldagem tensão ( $V$ ), corrente ( $I$ ), velocidade de soldagem ( $S$ ) e estabeleceram como parâmetros de saída da rede neural a penetração do consumível e largura e altura do cordão de solda. Para determinar os parâmetros mostrados anteriormente, para se obter a forma geométrica que mais se ajusta a eles e também para fornecer uma representação razoável do cordão de solda, a técnica de *backpropagation* foi utilizada. Neste trabalho, a espessura das chapas se mantiveram constantes.

No trabalho de Kim *et al.* (2005), foi desenvolvido um sistema inteligente que consiste de duas regressões múltiplas e apenas uma rede neural, para que forneçam informações sobre a geometria do cordão de solda em relação aos parâmetros de soldagem. Os autores selecionaram como parâmetros de entrada para a rede a tensão, corrente e velocidade de soldagem. Os parâmetros de saída para a rede neural foram a largura do cordão, altura do reforço, penetração, área fundida, área depositada, comprimento do contorno da penetração e comprimento do contorno do reforço do cordão de solda. A técnica de *backpropagation* também foi utilizada para desenvolver o modelo de rede neural. Os resultados dos modelos foram próximos dos reais do cordão de solda. No entanto, o modelo baseado na rede neural foi capaz de prever com melhor precisão a geometria do cordão de solda em relação aos modelos linear e curvilíneo de regressão múltipla, pois a RNA é capaz de representar melhor a relação não-linear entre a geometria do cordão de solda e os parâmetros de soldagem que a definem.

Outro modelo baseado em redes neurais foi desenvolvido por Manikya Kanti & Srinivasa Rao (2008), porém com diferentes parâmetros de entrada e de saída para a rede. Os parâmetros de entrada considerados foram espessura da chapa, frequência de pulso, taxa de alimentação do arame, razão entre a taxa de alimentação do arame e a velocidade de soldagem e corrente de pico. Os parâmetros de saída utilizados foram penetração e índice de convexidade (C.I.). O processo de soldagem utilizado foi o MIG/MAG com diferentes combinações dos parâmetros de entrada. Sendo assim, diferentes valores de penetração e índice de convexidade foram encontrados. O cálculo do coeficiente de correlação foi utilizado para avaliar a precisão do modelo e para comparar os valores obtidos pela rede neural e os valores experimentais. Os autores também utilizaram a técnica *backpropagation* na configuração da rede.

Pinto (2011) baseou-se em redes neurais para caracterização da geometria de cordões de solda, onde foi proposto um estudo crítico e de comparação dos modelos de caracterização da geometria de cordões de solda até então desenvolvidos e um modelo baseado nas melhores técnicas de parametrização e simulação da forma geométrica para caracterizar a geometria do cordão de solda através dos parâmetros de soldagem. Foi utilizado o processo de soldagem MIG/MAG, com o auxílio de um robô industrial da Motoman, o SK-6. Foram atribuídos como parâmetros de entrada, a tensão ( $V$ ), velocidade de alimentação do arame ( $v_{alim}$ ) e velocidade de soldagem ( $v_{sol}$ ). Os parâmetros de saída foram largura e altura do reforço do cordão de solda. A autora também inseriu um novo parâmetro, a não molhabilidade (NM) do cordão de solda. Esse parâmetro NM foi adicionado com a finalidade de auxiliar no ajuste das bordas do cordão de solda.

Las Casas (2012) desenvolveu um trabalho para predição de porcentagem de ferrita e parâmetros geométricos em cordões de solda utilizando modelagem através de redes neurais artificiais em aços inoxidáveis austenísticos. O trabalho da autora utiliza um modelo matemático que não exige grande recurso computacional, mas que define com boa precisão alguns parâmetros de saída mais importantes de uma solda de aços inoxidáveis austenísticos como quantidade de ferrita, largura, penetração e reforço do cordão. O processo de soldagem utilizado foi o MIG/MAG. Apesar de uma grande quantidade de fatores influenciarem os parâmetros de saída que se desejam encontrar, foram selecionados três fatores com maior influência para variar, a tensão, corrente e material do arame.

Lopera (2016) propôs uma estratégia de controle dos parâmetros operacionais que garantam características de cordões de solda. O modelo permite controlar simultaneamente a largura e o reforço dos cordões de solda no processo de soldagem MIG/MAG no modo de transferência metálica por curto-circuito. O controlador proposto foi baseado em agentes inteligentes focados diretamente nas medições de largura e reforço dos cordões de solda. O monitoramento dos parâmetros geométricos foi realizado em tempo real utilizando uma única câmera e diferentes metodologias de processamento digital de imagens.

Cruz *et al* (2018) também utilizou redes neurais artificiais apresentando uma metodologia para modelagem, otimização e controle da altura do reforço e da largura do cordão de solda, o que permitiu ajustar os parâmetros do processo em tempo real. No trabalho, foi utilizado um sistema integrado de aquisição de imagens, modelagem e controle do processo de soldagem, permitindo uma resposta em tempo real, através das redes neurais artificiais, dos parâmetros de velocidade de soldagem, velocidade de alimentação do arame e a tensão que foram predeterminados em função de uma altura do reforço ou largura do cordão

desejados. As ações de controle foram exercidas na velocidade de alimentação do arame para a altura do reforço e na velocidade de soldagem para a largura do cordão. Como resultado, o estudo conseguiu cordões de solda com altura do reforço e largura pré-definida, além de boa aparência e qualidade.

Como visto nos trabalhos citados, as redes neurais artificiais são amplamente exploradas para a predeterminar quantidade de ferrita e características geométricas dos cordões de solda através dos dados de entrada e de saída alimentando as redes. Nesse trabalho de pesquisa, para o treinamento da rede neural, utiliza-se o tipo de chanfro, o afastamento entre os metais de base, a espessura da chapa, a altura e a largura do cordão para os 5 dados de entrada. Os 6 dados de saída para o alimentação e treinamento da rede foram: velocidade de alimentação do arame, vazão do gás de proteção, indutância, corrente de soldagem, tensão e *stick-out*. Após o treinamento, foi feita a validação através da aplicação prática, ou seja, realizando uma nova soldagem para verificação dos resultados obtidos numericamente.

Atualmente, nas indústrias metalúrgicas de pequeno e médio porte, os investimentos em soldagem robotizada e tecnologias mais avançadas ainda podem ser considerados pequenos. O responsável pela regulagem dos parâmetros de soldagem e, conseqüentemente, pela qualidade do cordão de solda, é o operador. Sendo assim, as características geométricas, como altura e largura do cordão de solda, dependem da habilidade manual e experiência do soldador adquirida ao longo dos anos. Para minimizar o problema da falta de investimentos em equipamentos mais sofisticados e de soldagem automática e, também, da falta de padrões para os cordões de solda, prever parâmetros como tensão, corrente elétrica, vazão do gás e *stick-out* é de grande relevância para se obter um cordão de solda com características mais bem definidas e de melhor qualidade. Na Figura 3.2 a seguir, apresenta-se um esquema de como são realizados os procedimentos de soldagem hoje.



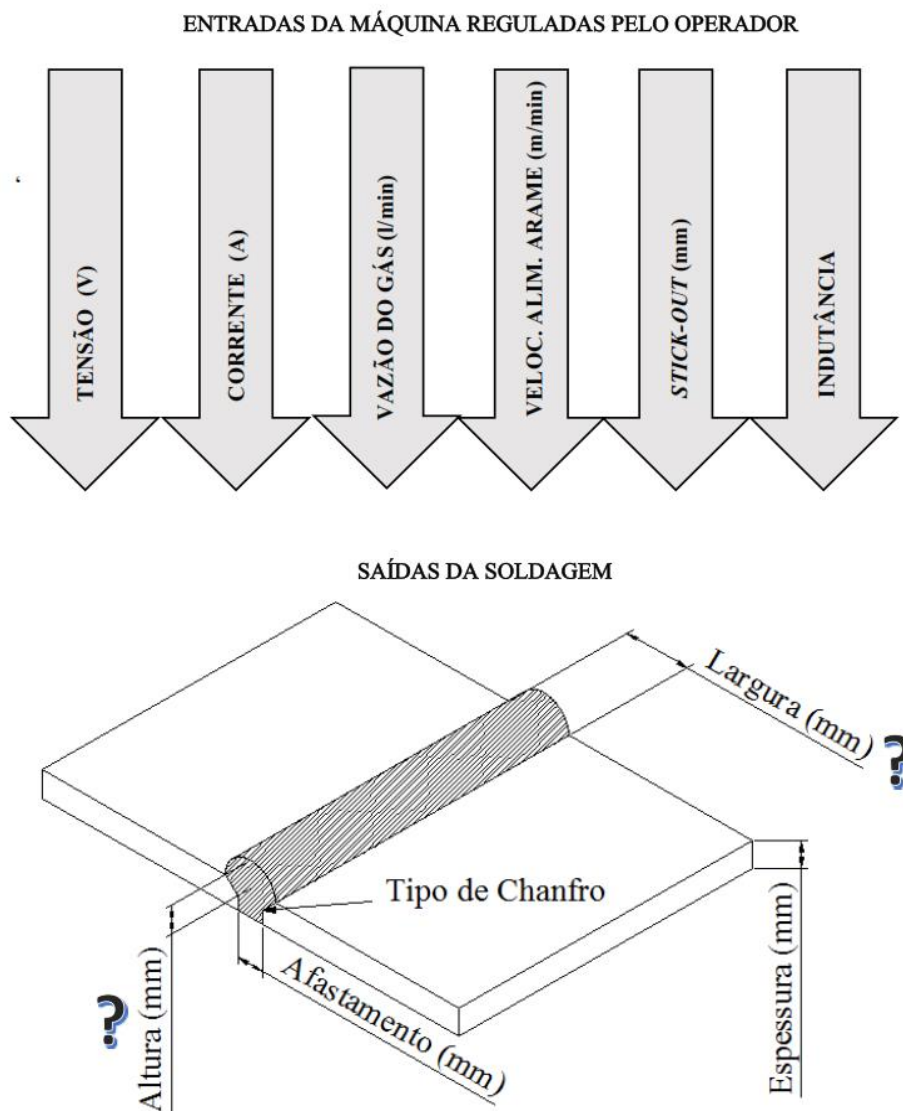


Figura 3.2 - Dados de entrada e saída de uma soldagem sem a utilização de Redes Neurais na predição dos parâmetros.

A espessura da chapa, afastamento entre as chapas e o tipo de chanfragem, são características que devem ser projetadas pela engenharia de projetos e repassadas ao operador por meio de desenhos técnicos. Esses desenhos devem seguir as recomendações da norma AWS 2.4 (*Symbols for Welding and Nondestructive Testing*). No entanto, na metodologia atual, o operador só saberá a altura e largura do cordão de solda após o término da soldagem. Dessa maneira, nem sempre a geometria desejada é alcançada. Neste trabalho, pretende-se prever os parâmetros de regulagem do equipamento, utilizando-se da altura e largura do cordão de solda, espessura da chapa, afastamento e tipo de chanfragem. Na Figura 3.3, tem-se o modelo esquemático com a RNA.

CARACTERÍSTICAS DA JUNTA (DEFINIDAS PELO OPERADOR)

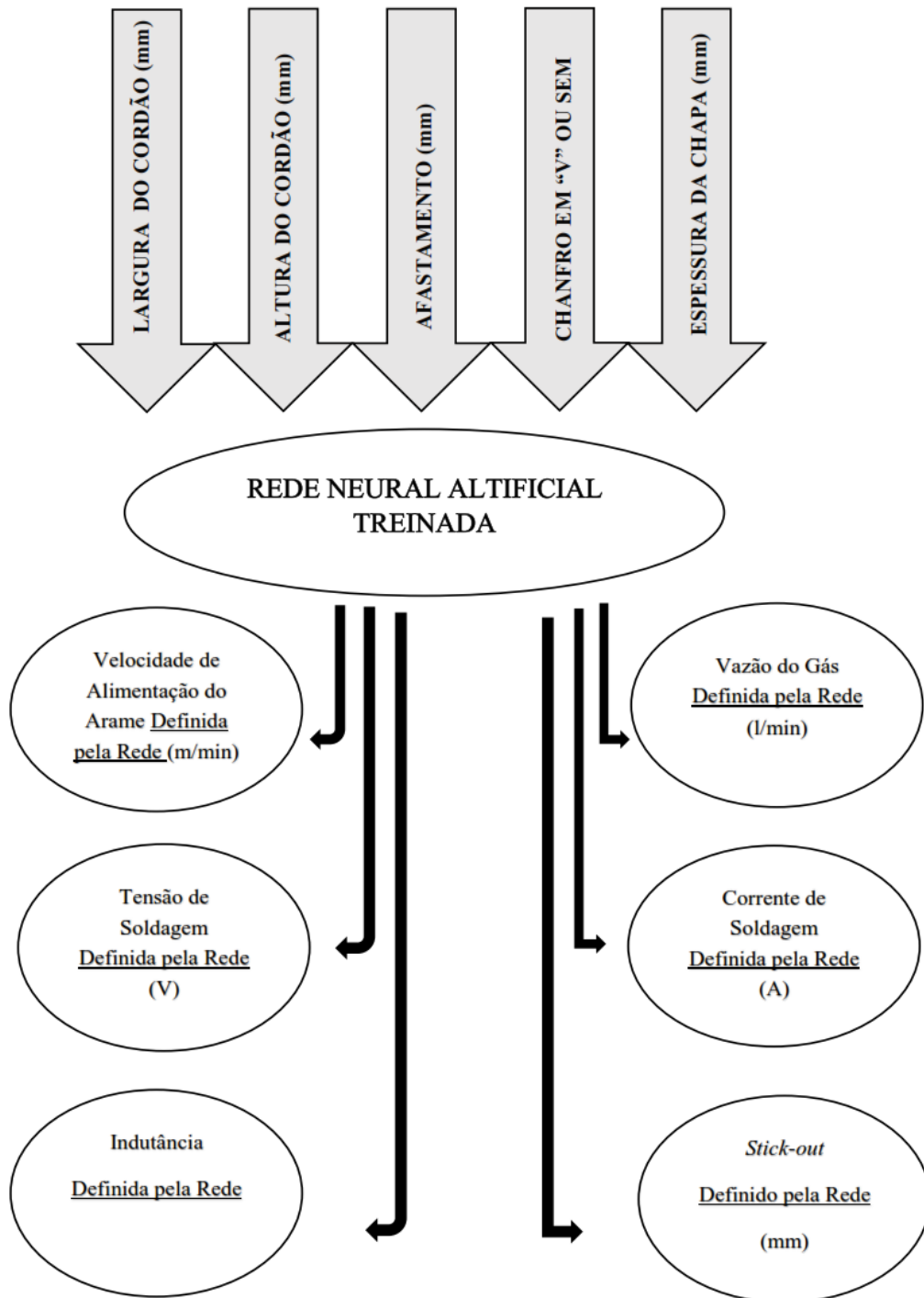


Figura 3.3 - Modelo esquemático da soldagem com o auxílio da RNA.

Como apresentado na Figura 3.3, após o treinamento da rede e posterior validação dos dados através de novas soldagens, pretende-se prever os parâmetros necessários para alcançar a geometria desejada para o cordão de solda.

## **CAPÍTULO 4**

### **METODOLOGIA**

No presente capítulo são apresentados e descritos todos os procedimentos utilizados na realização das soldas e das simulações numéricas, bem como os equipamentos, acessórios e materiais de consumo utilizados.

#### **4.1 MATERIAIS DE CONSUMO E PARÂMETROS UTILIZADOS**

Os materiais de consumo estão agrupados em três categorias: os corpos de prova, os arames e os gases de proteção.

##### **4.1.2 Corpos de Prova**

Os corpos de prova foram feitos no laboratório de soldagem do Centro de Formação Profissional Aloysio Ribeiro de Almeida (SENAI VARGINHA-MG), que forneceu o material para a realização do trabalho. Foram disponibilizados para os ensaios os seguintes materiais:

- 20 chapas de aço SAE 1020 de 1/8” x 53 mm x 82 mm;
- 22 chapas de aço SAE 1020 de 3/16” x 68 mm x 82 mm;
- 24 chapas de aço SAE 1020 de 1/4” x 51 mm x 82 mm;
- 20 chapas de aço SAE 1020 de 3/8” x 51 mm x 82 mm;
- 30 chapas de aço SAE 1045 de 1/4” x 76 mm x 82 mm;
- 28 chapas de aço inoxidável ASTM A240-13c de 1/4” x 50 mm x x 152 mm.

Com esses materiais foi possível realizar um total de 72 juntas de topo. As dimensões (espessura x largura x comprimento) dos corpos de prova estão listadas a seguir:

- 10 juntas de aço ao carbono SAE 1020 de 1/8” x 40 mm x 53 mm;
- 11 juntas de aço ao carbono SAE 1020 de 3/16” x 40 mm x 68 mm;
- 12 juntas de aço ao carbono SAE 1020 de 1/4” x 40 mm x 51 mm;
- 10 juntas de aço ao carbono SAE 1020 de 3/8” x 40 mm x 51 mm;
- 15 juntas de aço ao carbono SAE 1045 de 1/4” x 40 x 76 mm;
- 14 juntas de aço inoxidável ASTM A240-13c de 1/4” x 75 mm x 50 mm.

Conforme listagem, nota-se que os materiais SAE 1045 e ASTM 240-13c não tiveram sua espessura variada, apenas o SAE 1020.

As juntas de topo tiveram 2 configurações:

- Chanfro em “V” ( $60^\circ$ ) com 1 mm de nariz e sem afastamento entre as chapas;
- Sem chanfro e com afastamentos entre as chapas (1,0 mm, 1,5 mm, 2,50 mm, 3,2 mm e 4,5 mm).

As amostras foram cortadas em uma tesoura guilhotina marca Máquinas Cruanes – modelo TM10 e os chanfros forma feitos com utilização de uma fresadora universal do fabricante Kone – modelo KFU2. A Figura 4.1 mostra o processo de chanfragem e a Figura 4.2 mostra uma junta já chanfrada em  $60^\circ$  com nariz de 1mm.



Figura 4.1 – Fresagem de um corpo de prova.



Figura 4.2 - Junta chanfrada em “V”  $60^\circ$  com nariz de 1 mm.

As dimensões das juntas estão representadas a seguir nas Figuras 4.3, 4.4, 4.5, 4.6, 4.7 e 4.8. As medidas dos afastamentos utilizados nas juntas de topos, são representadas pela letra X, em razão desses valores terem sido variados durante o processo de soldagem experimental.

A Figura 4.3 mostra as medidas das juntas de aço ao carbono SAE1020 de 1/8" x 53 mm sem chanfro.

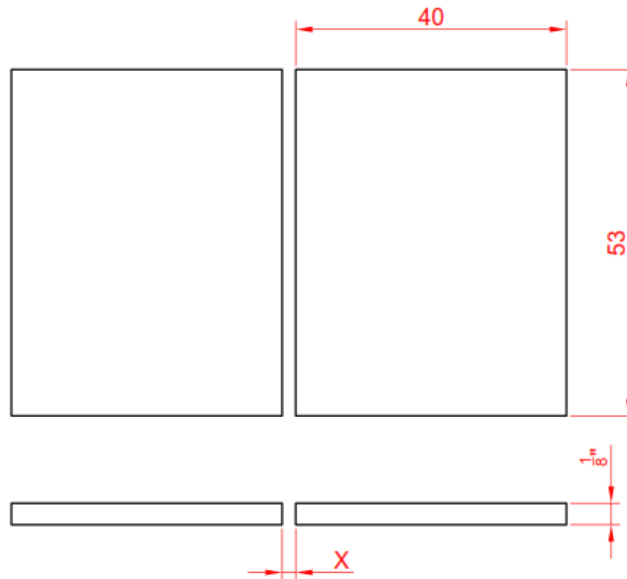


Figura 4.3 - Medidas das juntas de aço ao carbono SAE 1020 de 1/8" x 53 mm sem chanfro.

A Figura 4.4 mostra as medidas das juntas de aço ao carbono SAE 1020 de 3/16" x 68 mm sem chanfro.

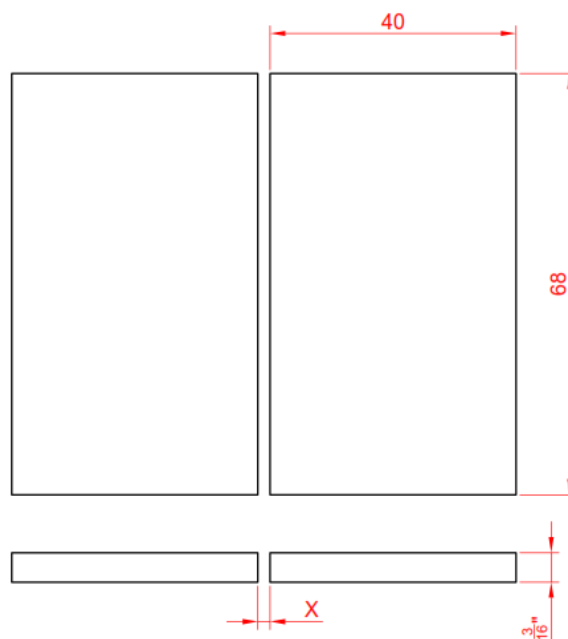


Figura 4.4 - Medidas das juntas de aço ao carbono SAE 1020 de 3/16" x 68 mm sem chanfro.

A Figura 4.5, indica as medidas das juntas de aço ao carbono SAE 1020 de 1/4" x 51 mm com e sem chanfro.

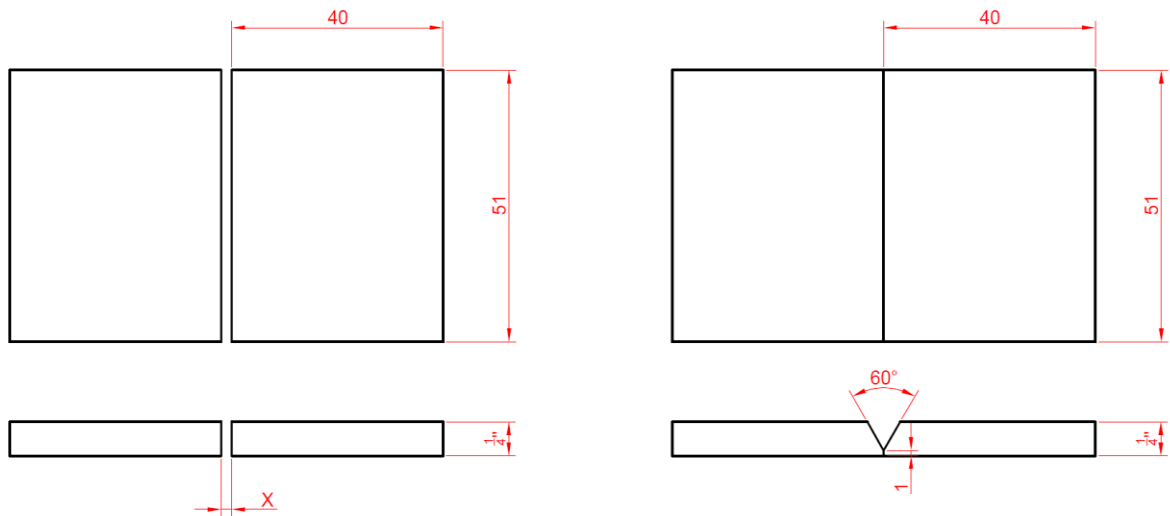
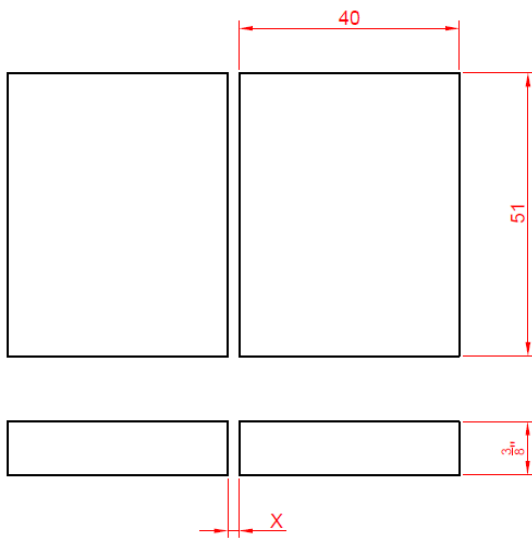


Figura 4.5 - Medidas das juntas de aço ao carbono SAE 1020 de 1/4" x 51 mm: a) Sem chanfro; b) com chanfro em "V".

Na Figura 4.6, tem-se as medidas das juntas de aço ao carbono SAE 1020 de 3/8" x 51 mm com e sem chanfro.

a)



b)

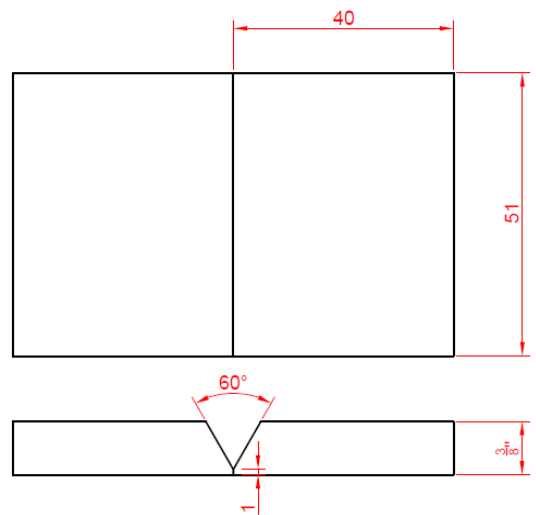


Figura 4.6 - Medidas das juntas de aço ao carbono SAE 1020 de 3/8" x 51 mm: a) Sem chanfro; b) com chanfro em "V".

A Figura 4.7 representa medidas das juntas de aço ao carbono SAE 1045 de 1/4" x 76 mm sem chanfro e com chanfro em "V"

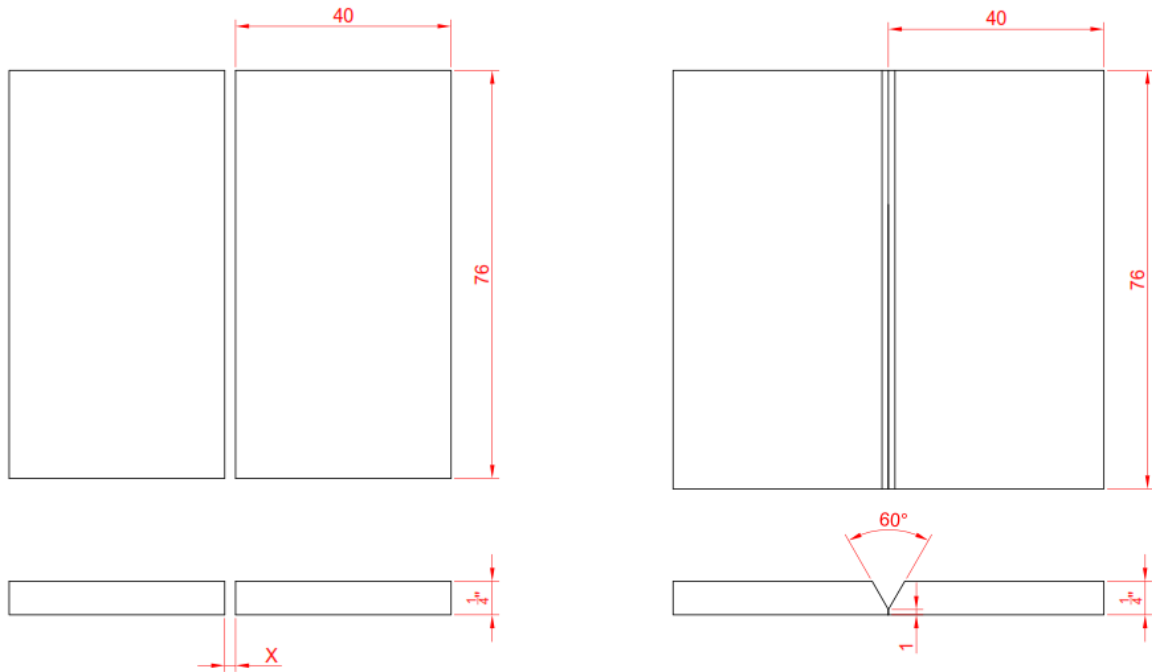


Figura 4.7 - Medidas das juntas de aço ao carbono SAE 1045 de 1/4" x 76 mm sem chanfro e com chanfro em "V".

Na Figura 4.8, estão representadas as medidas das juntas de aço inoxidável ASTM A240-13c de 1/4" x 50 mm com chanfro em "V".

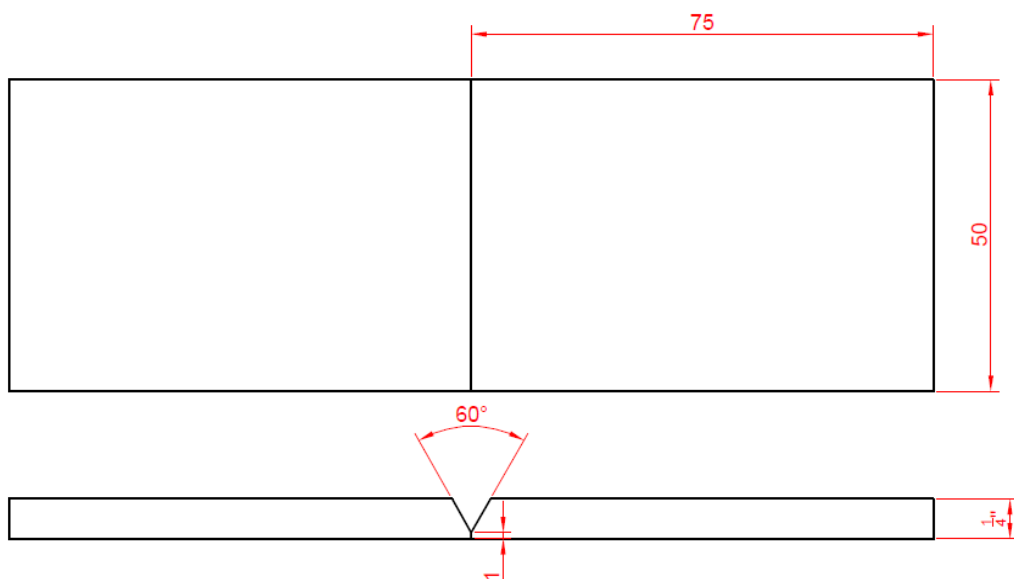


Figura 4.8 - Medidas das juntas de aço inoxidável ASTM A240-13c de 1/4" x 50 mm com chanfro em "V".

O aço ao carbono SAE 1020 foi escolhido em razão da sua vasta aplicação, como por exemplo, em engrenagens, eixos, virabrequins, pinos guia, anéis de engrenagens, colunas, catracas, capas, tubos, entre outros. É um dos aços ao carbono mais utilizados como aço para cementação com excelente relação custo benefício comparado com aços mais ligados para o mesmo propósito. Possui excelente plasticidade e soldabilidade.

A utilização do aço ao carbono SAE 1045 se deu em razão de ser um aço muito utilizado na fabricação de componentes de uso geral onde seja necessária uma resistência mecânica superior a dos aços de baixo carbono convencionais. Aplicado principalmente em eixos em geral, pinos, cilindros, ferrolhos, parafusos, grampos, braçadeiras, pinças, cilindros, pregos, colunas, entre outros. É um aço que possui uma boa relação entre resistência mecânica e resistência à fratura.

O aço ASTM A240-13c de fabricação da USIMINAS, é um aço inoxidável utilizado na fabricação de chapas e tiras para vasos de pressão e para aplicações gerais. A Tabela 4.1, mostra a composição química dos aços utilizados nesse trabalho de acordo com a USIMINAS.

Tabela 4.1 - Composição Química (%) do Aço inoxidável ASTM A240-13c, Aço SAE 1020 e Aço SAE 1045 conforme tabela do fabricante USIMINAS.

<b>MATERIAL</b>	<b>C</b>	<b>Mn</b>	<b>P</b>	<b>S</b>	<b>Si</b>	<b>Ni</b>	<b>Cr</b>	<b>Mo</b>
Aço Inox ASTM A240-13C	0,025	1,47-1,51	0,03	0,002	0,41	8,05	18,09	-
SAE 1045	0,43 – 0,50	0,60 - 0,90	0,040	0,050	-	-	-	-
SAE 1020	0,17-0,23	0,30-0,60	0,040	0,050	-	-	-	-

#### **4.1.2 Arames Utilizados**

Para a soldagem dos aços ao carbono 1020 e 1045, foi utilizado o eletrodo AWS ER70S6 com  $\varnothing$  1 mm. Este arame foi escolhido por ser um arame largamente utilizado na indústria. Esse tipo de arame contém desoxidantes que proporcionam melhor umidificação, produzindo um cordão mais uniforme com velocidades de soldagem mais rápidas. Geralmente utilizado com gás de proteção 75/25 (Argônio / CO<sub>2</sub>) ou com maior conteúdo de argônio,



como 90/10 por exemplo e pode ser também utilizado com 100% de CO<sub>2</sub>. A Tabela 4.2 a seguir mostra as características do eletrodo utilizado.

Tabela 4.2 - Requisitos de composição química para arame de aço doce e de baixa liga. (Adaptado de ESAB(a), 2005).

<b>AWS</b>	<b>ESAB</b>	<b>C</b>	<b>Mn</b>	<b>Si</b>	<b>S</b>	<b>P</b>	<b>Mo</b>
ER70S6	OK 12.51	0,07-0,15	1,4-1,8	0,80-1,15	≤0,035	≤ 0,025	----

Na escolha do arame adequado para a soldagem de aços inoxidáveis existem geralmente alguns aspectos a serem considerados. Assim, para o aço inoxidável ASTM A240-13c, foram adotados alguns cuidados, segundo a AWS (1987). Primeiramente, os gases de proteção são normalmente limitados a Argônio / 1% O<sub>2</sub> para a soldagem em aerossol e 90% He / 7,5% Ar / 2,5% CO<sub>2</sub> para curto-circuito. Todos os arames podem ser empregados com qualquer gás. Ainda, os arames são, na maioria das vezes, escolhidos para combinar com a composição química do metal de base. Finalmente, os níveis de desoxidantes são de primordial importância. A Tabela 4.3 mostra os requisitos de composição química e as designações dos arame inoxidável utilizado no trabalho. Ainda segundo a AWS (1987), diferentemente dos arames de aço carbono, não há requisitos de propriedades mecânicas para o metal de solda depositado.

Tabela 4.3 – Composição química do arame inoxidável. (Adaptado de ESAB(a), 2005)

<b>AWS</b>	<b>C</b>	<b>Cr</b>	<b>Ni</b>	<b>Mn</b>	<b>Si</b>	<b>P</b>	<b>S</b>
ER308L	≤0,03	19,5-22,0	9,0-11,0	1,0-2,5	0,25-0,60	≤0,03	≤0,03

Segundo as recomendações da AWS, o arame escolhido para a realização da soldagem no aço inoxidável foi o ER 308L com Ø 1 mm. Por ser o arame que mais se aproximou ao material de base com relação às quantidades de elementos de liga como % de C, % de Cr, % de Ni e % de Mn.

#### **4.1.3 Gases de Proteção Utilizados**

Segundo Ferreira Filho *et al.* (2013), o gás de proteção utilizado no processo MIG/MAG afeta diretamente as propriedades da soldagem e também determina o formato do

cordão de solda. De acordo com o tipo de transferência metálica, o gás de proteção interage com menor ou maior intensidade com o arame eletrodo, podendo assim alterar as propriedades mecânicas e principalmente a qualidade do cordão de solda.

Para a realização deste trabalho, na soldagem dos aços ao carbono 1020 e 1045, o gás utilizado foi o CO<sub>2</sub> puro. As razões para a escolha desse gás foram em acordo com Ferreira Filho *et al.* (2013), que afirma que o CO<sub>2</sub> é o mais barato entre os tipos de gases de proteção de solda e mais utilizado na soldagem MAG em aço com transferência por curto-circuito. Ainda, o CO<sub>2</sub> se dissocia no arco para formar CO e O e o efeito global é o de gerar uma proteção oxidante. Esta gás exibe características de gás inerte em temperatura ambiente, não reagindo com outros elementos, mas é um gás ativo nas temperaturas de soldagem. Finalmente, sua alta condutividade térmica é responsável por uma alta transferência de calor para o metal de base. Um padrão de penetração mais largo e arredondado é obtido quando se compara com o argônio.

Segundo ESAB(b) (2012), na soldagem MIG/MAG de aços inoxidáveis, é recomendado como gás de proteção o Argônio puro ou misturado com pequenas porcentagens de oxigênio ou dióxido de carbono, por ser um gás inerte que possui baixo potencial de ionização, baixo potencial de oxidação e também baixa condutividade térmica. Além disso, de acordo com Ferreira Filho *et al.* (2013), outras características do Argônio são sua alta densidade em comparação com os outros gases (1,38 em relação ao ar) que promove uma maior eficiência de proteção, pois facilmente substitui o ar em torno da solda, a proteção dada por esse gás ao cordão de solda promove retenção de elementos de liga, deixando o cordão livre de inclusões, melhorando as propriedades mecânicas, facilitar a abertura do arco, melhorar a estabilidade em baixas correntes e permitir transferência "spray".

Neste trabalho de pesquisa, o gás utilizado para a soldagem do aço inoxidável ASTM A240-13c foi a mistura Ar/CO<sub>2</sub>, na proporção de 75% Ar e 25% CO<sub>2</sub>. A escolha dos gases de proteção também está de acordo com as recomendações da AWS. A Tabela 4.4 mostra uma carta de seleção para soldagem com processo MIG/MAG.

Tabela 4.4 - Carta de seleção de gases de proteção para a soldagem MIG/MAG com transferência por curto-circuito. (Adaptado de ESAB(b), 2012).

Metal	Ar	He	Ar-He	Ar-CO <sub>2</sub>	Ar-He-Co <sub>2</sub>	Ar-O <sub>2</sub> -CO <sub>2</sub>	CO <sub>2</sub>
Alumínio	x	x	(25 – 75)				
Aços - Carbono				(75 – 25) (50 – 50) (92 – 8) (85 – 15)		(>90-<5-<10)	x
Aços de Alta Resistencia					(2,5 – 96 – 1,5) Acima de 14 MSG	(>90-<5-<10) Até 14 MSG	
Cobre			(25 – 75)				
Aços Inoxidáveis				(75 – 25)	(7,5 – 90 – 2,5)	(>90-<5-<10)	
Ligas de Níquel	x		(10 – 90) (25 – 75)		(7,5 – 90 – 2,5)		
Metais Reativos	x	x	(25 – 75)				

#### 4.1.4 Tipo de Junta, Orientação do Eletrodo, Ângulo de Tocha e Polaridade

Como dito anteriormente, as juntas utilizadas em todos os corpos de prova foram juntas de topo. Todas as soldas foram realizadas na posição plana e o cordão foi realizado puxando a poça, pois dessa maneira o cordão tem um arco mais estável.

Apesar do processo não ter sido feito com o auxílio de nenhum tipo de automação ou rob, o ângulo entre orientação do eletrodo e a reta normal à face da solda utilizado em todas as soldas foi 45° aproximadamente.

As soldas foram realizadas com corrente contínua com polaridade reversa (CCPR ou DCEP) por ser a polaridade mais indicada na soldagem MIG/MAG (ESAB(b), 2012).

Os parâmetros tipo de junta, orientação do eletrodo e ângulo de tocha podem variar em vários processos e aplicações de soldagem. Para este trabalho, eles foram fixados por não terem sido utilizados para o treinamento das redes neurais artificiais.

#### 4.1.5 Equipamento Utilizado

O equipamento utilizado na soldagem dos corpos de prova foi a máquina Smashweld 316 fabricada pela ESAB, que pertence ao Centro de Formação Profissional Aloysio Ribeiro de Almeida (SENAI Varginha - MG). A Figura 4.9 mostra a foto do equipamento utilizado na soldagem dos corpos de prova e a Figura 4.10 mostra as regulagens do equipamento e as suas principais características de acordo com o manual do fabricante.



Figura 4.9 - Equipamento de Soldagem MIG/MAG utilizado.

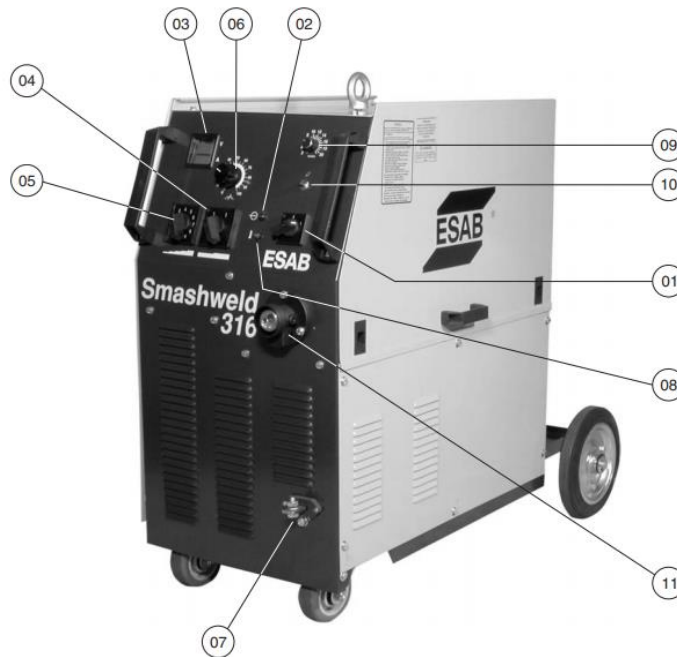


Figura 4.10 - Regulagens do equipamento de acordo com o manual do equipamento. (ESAB).

- 1) Chave Liga/Desliga: permite ao operador ligar e desligar a unidade.
- 2) Lâmpada piloto: quando acesa, indica que o equipamento está energizado.
- 3) Amperímetro/Voltímetro digital: para visualização dos parâmetros de soldagem, corrente e tensão. Após a soldagem mantém os valores afixados no mostrador.
- 4) Chave seletora de faixa: com 2 posições, permite selecionar a faixa (baixa ou alta) de trabalho dentro da faixa total de 18 a 45V. A posição 1 corresponde à faixa baixa e a posição 2 à faixa alta de tensão.
- 5) Chave de regulagem fina da tensão em vazio: com 10 posições, permite o ajuste fino da tensão em vazio dentro de cada uma das faixas selecionadas pela chave seletora de faixa.
- 6) Indutância: permite ajustar a característica dinâmica da fonte às condições de trabalho com transferência em curto-circuito.
- 7) Terminal de saída negativo: para conexão do cabo obra.
- 8) Lâmpada indicadora de sobre temperatura: quando acesa indica que a fonte está superaquecida, a soldagem é interrompida, o ventilador continua funcionando. Quando a fonte atingir novamente o nível de temperatura seguro para operação lâmpada se apaga e a soldagem pode ser reiniciada.
- 9) Potenciômetro para regulagem da velocidade do arame.
- 10) Interruptor manual - permite alimentar o arame sem tensão na pistola de solda.
- 11) Soquete euro-conector - para conexão da pistola de solda.

#### 4.1.6 Parâmetros Variáveis no Processo

Para as juntas que tiveram afastamento entre as peças, foram utilizados gabaritos nas medidas 1 mm, 1,5 mm, 2,5 mm, 3,2 mm e 4,5 mm. Após a fixação dos corpos de prova o gabarito foi removido para a soldagem. A Figura 4.11 a seguir, representa a forma como foram fixados os corpos de prova e o posicionamento do gabarito.



Figura 4.11 - Corpo de prova fixado com gabarito para afastamento de 1 mm.

Para a execução dos corpos de prova e conseqüente treinamento das RNAs, foram estabelecidos 11 parâmetros variáveis, sendo 5 deles colocados como dados de entrada para o treinamento da rede inicialmente. São eles:

- Espessura;
- chanfro;
- afastamento entre peças;
- altura de cordão;
- largura do cordão.

Os parâmetros de saída para treinamento da rede foram definidos como sendo aqueles que podemos ser regulados na máquina. Foram eles:

- Vazão do gás;
- tensão;
- velocidade alimentação;
- indutância;
- corrente;
- *Stick out*.

Os parâmetros foram definidos de forma aleatória no momento da soldagem dos corpos de prova, ou seja, foram regulados na máquina podendo, após a soldagem, resultar em cordões de solda de geometria irregular. Os parâmetros foram regulados para posterior treinamento da rede neural. Com os resultados obtidos para a largura e altura do cordão de solda para os três tipos de material, SAE 1020, SAE 1045 e ASTM 240-13c, foi possível tabular os resultados e organizá-los, de modo a iniciarmos o treinamento da rede.

A Tabela 4.5 mostra a tabulação dos resultados das soldagens para o aço SAE 1020 na espessura de 1/8". Na coluna chanfro, em razão da programação não fazer a leitura de palavras, foi estabelecido o seguinte critério:

- 1 = Chanfro “em V”;
- 0 = Sem chanfro.

Tabela 4.5 - Tabulação dos resultados das soldagens para o aço SAE 1020 na espessura de 1/8”.

Soldagem Processo MIG/MAG (Juntas de Topo) - Ângulo de Tocha 45°														
DESCRIÇÃO DE METAL DE BASE			DESCRIÇÃO DE CONSUMÍVEIS					DESCRIÇÃO DOS PARÂMETROS DE REGULAGEM					DESCRIÇÃO DO CORDÃO DE SOLDA	
Chapa SAE 1020 (#)	Chanfro	Afast. "X" (mm)	Gás de Proteção	Vazão do Gás (l/min)	Tensão (V)	Veloc. Alim. Arame (m/min)	Indutância	Corrente (A)	Stickout (mm)	Comp. Solda (mm)	Tempo (s)	Veloc. Soldagem (mm/s)	Largura (mm)	Altura (mm)
1	1/8"	0	1,5	CO2	5,0	19,2	5,0	20	108	13,0	53	2,94	7,00	2,00
2	1/8"	0	1,5	CO2	5,0	15,6	5,0	20	144	17,0	53	2,16	10,00	4,80
3	1/8"	0	1,0	CO2	5,0	19,2	3,5	30	72	19,0	53	2,73	6,90	1,80
4	1/8"	0	1,0	CO2	6,7	19,2	3,5	30	76	14,0	53	3,29	5,80	1,30
5	1/8"	0	1,5	CO2	6,7	19,2	3,5	25	84	13,0	53	3,27	7,00	1,15
6	1/8"	0	1,5	CO2	3,3	19,2	3,5	25	88	11,5	53	3,93	5,30	1,25
7	1/8"	0	1,5	CO2	3,3	19,2	3,5	40	88	12,5	53	3,49	6,15	1,35
8	1/8"	0	1,0	CO2	3,3	21,6	6,0	40	136	13,5	53	4,88	7,20	2,40
9	1/8"	0	1,0	CO2	6,7	21,6	6,0	40	140	17,0	53	4,48	7,70	1,75
10	1/8"	0	1,0	CO2	6,7	21,6	6,0	20	156	9,0	53	4,81	7,65	2,00



Através dos dados apresentados na Tabela 4.5, nota-se diferentes comportamentos quanto à geometria dos cordões de solda, como por exemplo nas peças 1 e 2 de aço SAE 1020 de espessura 1/8". Com a diminuição da tensão de soldagem, o aumento da corrente e o aumento do *stick-out*, as dimensões do cordão de solda foram aumentadas. Os demais parâmetros como afastamento, velocidade de alimentação do arame, indutância e vazão do gás, foram mantidos constantes. O cordão da peça 1 obteve largura de 7,00 mm e altura de 2,00 mm. Quando os parâmetros tensão, corrente e *stick-out* foram modificados conforme dados da tabela, o cordão obteve 10,00 mm de largura e 4,80 mm de altura.

Ao se comparar a peça 1 com a peça 5, ainda na Tabela 4.5, é possível notar que, quando mantidos constantes os parâmetros tensão, afastamento e *stick-out* e variando vazão do gás, velocidade de alimentação do arame, indutância e corrente de soldagem, o cordão manteve a mesma largura de 7,00 mm, tendo diminuído o valor de sua altura, que passou de 2,00 mm na peça 1 para 1,15 mm na peça 5. A tabela 4.6 representa as diferenças comentadas.

Tabela 4.6 – Comparação entre corpos de provas 1 e 2 de Aço SAE 1020 de espessura 1/8"

Peça	Afastamento (mm)	Vazão do Gás (l/min)	Tensão (V)	V. Alim. Arame (m/min)	Indutância	Corrente (A)	<i>Stick- out</i> (mm)	Largura (mm)	Altura (mm)
1	1,5	5,0	19,2	5,0	20	108	13,0	7,00	2,00
2	1,5	5,0	15,6	5,0	20	144	17,0	10,00	4,80
5	1,5	5,0	19,2	3,5	25	84	13,0	7,00	1,15

A Tabela 4.7 mostra a tabulação das soldagens para o aço SAE 1020 na espessura de 3/16".

Tabela 4.7 - Tabulação dos resultados das soldagens para o aço SAE 1020 espessura de 3/16".

Soldagem Processo MIG/MAG (Juntas de Topo) - Ângulo de Tocha 45°															
Peca	DESCRIÇÃO DE METAL DE BASE			DESCRIÇÃO DE CONSUMÍVEIS				DESCRIÇÃO DOS PARÂMETROS DE REGULAGEM					DESCRIÇÃO DO CORDÃO DE SOLDADA		
	Chapa SAE 1020 (#)	Chanfro	Afast. "X" (mm)	Gás de Proteção	Vazão do Gás (l/min)	Tensão (V)	Veloc. Alim. Arame (m/min)	Indutância	Corrente (A)	Stickout (mm)	Comp. Solda (mm)	Tempo (s)	Veloc. Soldagem (mm/s)	Largura (mm)	Altura (mm)
1	3/16"	0	1,5	CO <sub>2</sub>	6,7	21,6	6,0	20	148	11,5	68	17,72	3,84	7,90	1,85
2	3/16"	0	1,5	CO <sub>2</sub>	6,7	21,6	6,0	30	148	11,5	68	17,43	3,90	8,25	1,20
3	3/16"	0	2,5	CO <sub>2</sub>	5,0	21,2	6,0	30	148	9,0	68	13,8	4,93	8,10	1,25
4	3/16"	0	2,5	CO <sub>2</sub>	5,0	21,6	7,0	30	148	14,0	68	18,25	3,73	7,60	1,40
5	3/16"	0	1,5	CO <sub>2</sub>	8,4	21,6	7,0	30	160	9,0	68	15,15	4,49	7,00	2,00
6	3/16"	0	3,2	CO <sub>2</sub>	8,4	22,0	6,0	40	140	16,0	68	26,52	2,56	9,60	1,85
7	3/16"	0	3,2	CO <sub>2</sub>	8,4	22,0	6,0	40	144	15,5	68	22,89	2,97	9,90	1,40
8	3/16"	0	1,5	CO <sub>2</sub>	8,4	26,4	4,0	40	100	13,0	68	20,07	3,39	9,60	1,40
9	3/16"	0	2,5	CO <sub>2</sub>	8,4	25,6	7,0	25	152	11,0	68	13,08	5,20	9,20	2,00
10	3/16"	0	2,5	CO <sub>2</sub>	5,0	25,2	7,0	30	156	14,0	68	16,46	4,13	8,80	2,10
11	3/16"	0	2,5	CO <sub>2</sub>	6,7	21,2	6,0	40	148	11,5	68	20,87	3,26	8,30	1,45

A Tabela 4.8 mostra a tabulação das soldagens para o aço SAE 1020 espessura de 1/4”.

Tabela 4.8 - Tabulação dos resultados das soldagens para o aço SAE 1020 espessura de 1/4”.

Soldagem Processo MIG/MAG (Juntas de Topo) - Ângulo de Tocha 45°																
Pega	DESCRIÇÃO DE METAL DE BASE			DESCRIÇÃO DE CONSUMÍVEIS				DESCRIÇÃO DOS PARÂMETROS DE REGULAGEM				DESCRIÇÃO DO CORDÃO DE SOLDA				
	Chapa SAE 1020 (#)	Chanfro	Afast. "X" (mm)	Gás de Proteção	Vazão do Gás (l/min)	Tensão (V)	Veloc. Alim. Arame (m/min)	Indutância	Corrente (A)	Stickout (mm)	Comp. Solda (mm)	Tempo (s)	Veloc. Soldagem (mm/s)	Largura (mm)	Altura (mm)	
1	1/4"	0	2,5	CO <sub>2</sub>	6,7	21,2	6,0	40	148	17,0	51	20,30	2,51	10,50	2,25	
2	1/4"	0	4,5	CO <sub>2</sub>	6,7	23,2	8,0	50	172	17,0	51	22,27	2,29	10,40	2,20	
3	1/4"	0	2,5	CO <sub>2</sub>	3,3	22,8	4,0	40	88	7,5	51	25,75	1,98	7,40	1,10	
4	1/4"	0	1,5	CO <sub>2</sub>	3,3	22,8	4,0	40	80	16,0	51	20,32	2,51	9,10	2,30	
5	1/4"	0	1,5	CO <sub>2</sub>	5,0	25,2	7,0	50	164	14,0	51	14,56	3,50	5,60	2,25	
6	1/4"	0	2,5	CO <sub>2</sub>	5,0	25,6	6,0	50	140	14,0	51	15,14	3,37	7,60	1,65	
1	1/4"	1	0,0	CO <sub>2</sub>	6,7	22,0	6,0	30	144	14,5	51	22,19	2,30	10,70	2,50	
2	1/4"	1	0,0	CO <sub>2</sub>	6,7	22,0	6,0	20	140	18,0	51	23,47	2,17	11,20	2,35	
3	1/4"	1	0,0	CO <sub>2</sub>	6,7	22,4	5,0	15	116	19,0	51	26,09	1,95	9,90	1,75	
4	1/4"	1	0,0	CO <sub>2</sub>	5,0	21,2	5,0	60	116	14,0	51	24,90	2,05	10,20	2,60	
5	1/4"	1	0,0	CO <sub>2</sub>	5,0	21,2	5,0	20	124	9,0	51	24,41	2,09	8,70	2,20	
6	1/4"	1	0,0	CO <sub>2</sub>	5,0	21,2	5,0	10	120	18,0	51	24,40	2,09	8,20	2,60	

Analisando agora os dados da Tabela 4.8 pode-se notar cordões bem diferentes um dos outros e cordões bem próximos com significativas mudanças em parâmetros. Observando as peças 1 e 2 do aço SAE 1020 de espessura de 1/4", nota-se que, aumentando afastamento, tensão, corrente, velocidade de alimentação do arame e indutância e mantendo os demais parâmetros, *stick-out* e vazão do gás, constantes, o cordão de solda teve uma variação muito pequena de uma peça para outra. O cordão da peça 1 teve dimensões de 10,50 mm e 2,25 mm respectivamente para largura e altura. A peça 2 teve 10,40 mm para a largura e 2,20 para altura, ou seja diferença de aproximadamente 1% na largura e de 2,3% na altura. A Tabela 4.9 apresenta essas comparações.

Tabela 4.9 - Comparação entre corpos de provas 1 e 2 de Aço SAE 1020 de espessura 1/4"

Peça	Afastamento (mm)	Vazão do Gás (l/min)	Tensão (V)	V. Alim. Arame (m/min)	Indutância	Corrente (A)	<i>Stick- out</i> (mm)	Largura (mm)	Altura (mm)
1	2,5	6,7	21,2	6,0	40	148	17,0	10,50	2,25
2	4,5	6,7	23,2	8,0	50	172	17,0	10,4	2,20

Na Tabela 4.10, estão os resultados obtidos para o aço SAE 1020 na espessura de 3/8".

Tabela 4.10 - Tabulação dos resultados das soldagens para o aço SAE 1020 na espessura de 3/8".

Soldagem Processo MIG/MAG (Juntas de Topo) - Ângulo de Tocha 45°															
Peça	DESCRIÇÃO DE METAL DE BASE				DESCRIÇÃO DE CONSUMÍVEIS				DESCRIÇÃO DOS PARÂMETROS DE REGULAGEM				DESCRIÇÃO DO CORDÃO DE SOLDA		
	Chapa SAE 1020 (#)	Chanfro	Afast. "X" (mm)	Gás de Proteção	Vazão do Gás (l/min)	Tensão (V)	Veloc. Alim. Arame (m/min)	Indutância	Corrente (A)	Stickout (mm)	Comp. Solda (mm)	Tempo (s)	Veloc. Soldagem (mm/s)	Largura (mm)	Altura (mm)
	1	3/8"	1	0,0	CO <sub>2</sub>	5,0	21,2	5,0	20	124	11,0	51	37,44	1,36	11,40
2	3/8"	1	0,0	CO <sub>2</sub>	5,0	23,2	8,0	20	164	21,0	51	28,40	1,80	12,10	1,30
3	3/8"	1	0,0	CO <sub>2</sub>	6,7	23,2	8,0	20	172	22,0	51	27,92	1,83	11,80	1,75
4	3/8"	1	0,0	CO <sub>2</sub>	6,7	22,0	7,0	40	144	19,0	51	28,34	1,80	11,40	2,20
5	3/8"	1	0,0	CO <sub>2</sub>	6,7	22,0	7,0	40	148	17,0	51	31,51	1,62	12,10	2,30
1	3/8"	0	4,5	CO <sub>2</sub>	6,7	22,4	7,0	40	140	16,0	51	30,82	1,65	10,10	1,40
2	3/8"	0	4,5	CO <sub>2</sub>	6,7	23,6	8,0	20	164	22,0	51	28,79	1,77	10,90	1,90
3	3/8"	0	4,5	CO <sub>2</sub>	6,7	22,8	10,0	40	196	20,0	51	27,55	1,85	11,70	1,60
4	3/8"	0	2,5	CO <sub>2</sub>	6,7	21,6	7,0	40	156	19,0	51	21,22	2,40	9,80	1,50
5	3/8"	0	2,5	CO <sub>2</sub>	6,7	24,4	10,0	40	204	19,0	51	16,70	3,05	10,10	1,35

Os valores obtidos para altura e largura dos cordões de solda foram medidos através de paquímetro digital (resolução centesimal), conforme mostra a Figura 4.12. O paquímetro é utilizado para a medição de peças, quando a quantidade não justifica um instrumento específico e a precisão requerida não é superior a 0,02 mm (TOGINHO FILHO *et al.* 2010), o que se aplica a este trabalho.



Figura 4.12 - Medição da peça 3 de aço SAE 1020 espessura 1/8" sem chanfro e afastamento 1mm.

A Figura 4.13 a seguir mostra o corpo de prova número 1 de aço inoxidável ASTM 240-13c.



Figura 4.13 - Peça 1 de aço inoxidável ASTM 240-13c. Largura do cordão 10,40 mm e Altura 2,70 mm.

O que foi registrado até agora para as 43 amostras do aço SAE 1020, também pode ser observado nas 15 peças soldadas do aço SAE 1045, conforme apresentado na Tabela 4.11 a seguir.

Tabela 4.11 - Tabulação dos resultados das soldagens para o aço SAE 1045 na espessura de 1/4".

Soldagem Processo MIG/MAG (Juntas de Topo) - Ângulo de Tocha 45°															
Peça	DESCRIÇÃO DE METAL DE BASE			DESCRIÇÃO DE CONSUMÍVEIS			DESCRIÇÃO DOS PARÂMETROS DE REGULAGEM					DESCRIÇÃO DO CORDÃO DE SOLDA			
	Chapa SAE 1045 (#)	Chanfro	Afast. "X" (mm)	Gás de Proteção	Vazão do Gás (l/min)	Tensão (V)	Veloc. Alm. (m/min)	Indutância	Corrente (A)	Stickout (mm)	Comp. Solda (mm)	Tempo (s)	Veloc. Soldagem (mm/s)	Largura (mm)	Altura (mm)
1	1/4"	1	0,0	CO <sub>2</sub>	5,00	21,60	6,00	40	136	18,5	76	28,28	2,69	8,60	1,60
2	1/4"	1	0,0	CO <sub>2</sub>	5,00	18,40	6,00	60	148	18,0	76	44,17	1,72	9,10	3,60
3	1/4"	1	0,0	CO <sub>2</sub>	5,00	22,00	5,00	50	116	17,0	76	32,87	2,31	7,87	0,50
4	1/4"	1	0,0	CO <sub>2</sub>	5,00	20,00	7,00	50	160	19,5	76	34,27	2,22	9,90	2,00
5	1/4"	1	0,0	CO <sub>2</sub>	6,70	23,20	7,00	40	156	14,0	76	33,51	2,27	12,30	2,00
6	1/4"	1	0,0	CO <sub>2</sub>	6,70	28,40	8,00	30	164	10,0	76	21,99	3,46	11,00	1,70
7	1/4"	1	0,0	CO <sub>2</sub>	5,00	21,60	7,00	35	156	10,0	76	32,13	2,37	10,00	2,90
1	1/4"	0	2,5	CO <sub>2</sub>	5,00	21,60	7,00	35	160	17,5	76	22,29	3,41	7,90	1,50
2	1/4"	0	3,2	CO <sub>2</sub>	6,70	28,00	8,00	35	184	20,0	76	22,41	3,39	11,80	1,35
3	1/4"	0	2,5	CO <sub>2</sub>	6,70	23,60	7,00	40	156	18,0	76	23,65	3,21	10,25	2,55
4	1/4"	0	3,2	CO <sub>2</sub>	5,00	21,60	7,00	50	132	13,0	76	38,44	1,98	8,90	1,15
5	1/4"	0	3,2	CO <sub>2</sub>	5,00	22,00	5,00	50	108	21,0	76	34,07	2,23	8,20	0,30
6	1/4"	0	1,5	CO <sub>2</sub>	5,00	20,80	6,00	60	144	18,0	76	23,74	3,20	7,60	3,35
7	1/4"	0	2,5	CO <sub>2</sub>	5,00	20,80	6,00	40	140	17,0	76	35,63	2,13	8,70	2,20
8	1/4"	0	2,5	CO <sub>2</sub>	5,00	21,60	6,00	35	135	16,0	76	27,00	2,81	9,50	2,10

Com a tabulação dos dados do aço SAE 1045, pode-se observar alterações consideráveis na geometria dos cordões de solda quando algumas variáveis do processo são alteradas. Comparando as peças 1 e 2 com chanfro, pode-se observar que aumentando corrente e indutância, diminuindo tensão e 0,50 mm no *stick-out* e mantendo os demais parâmetros constantes, as dimensões dos dois cordões se alteraram. O cordão da peça 1 teve 8,60 mm de largura e 1,60 mm de altura. Já o cordão da peça 2 obteve 9,10 mm de largura e 3,60 mm de altura. Na comparação da peça 7 com chanfro e peça 1 sem chanfro, a diferença do cordão também foi considerável. Dois parâmetros foram alterados em maior escala e outro com uma variação pequena de uma peça pra outra. Na peça 7 com chanfro em V, não há afastamento, já na peça 1 sem chanfro o afastamento foi de 2,50 mm. A diferença de corrente da peça 7 para a peça 1 foi de 4 ampéres a mais e o *stick-out* passou de 10,0 mm para 17,5 mm. O cordão de solda teve suas dimensões de largura reduzidas de 10,00 mm na peça 7 para 7,90 mm na peça 1 e sua altura também diminuiu de 2,90 mm para 1,50 mm, respectivamente. A Tabela 4.12 detalha essas diferenças.

Tabela 4.12 - Comparação entre corpos de provas 1 e 2 com chanfro e corpos de prova 7 com chanfro e 1 sem chanfro de Aço SAE 1045

Peça	Afastamento (mm)	Vazão do Gás (l/min)	Tensão (V)	V. Alim. Arame (m/min)	Indutância	Corrente (A)	<i>Stick- out</i> (mm)	Largura (mm)	Altura (mm)
1	0	5,0	21,6	6,0	40	136	18,5	8,60	1,60
2	0	5,0	18,4	6,0	60	148	18,0	9,10	3,60
7	0	5,0	21,6	7,0	35	156	10,0	10,00	2,90
1	2,5	5,0	21,6	7,0	35	160	17,5	7,90	1,50

Para o aço inoxidável ASTM 240 13-c, a tabulação dos resultados da soldagem dos corpos de prova é mostrada na Tabela 4.13.



Tabela 4.13 - Tabulação dos resultados das soldagens para o aço inoxidável ASTM 240-13c na espessura de 1/4".

Soldagem Processo MIG/MAG (Juntas de Topo) - Ângulo de Tocha 45°															
Peça	DESCRIÇÃO DE METAL DE BASE			DESCRIÇÃO DE CONSUMÍVEIS			DESCRIÇÃO DOS PARÂMETROS DE REGULAGEM					DESCRIÇÃO DO CORDÃO DE SOLDA			
	Chapa Inox A240 13c (#)	Chanfro	Afast. "X" (mm)	Gás de Proteção	Vazão do Gás (l/min)	Tensão (V)	Veloc. Alm. (m/min)	Indutância	Corrente (A)	Stickout (mm)	Comp. Solda (mm)	Tempo (s)	Veloc. Soldagem (mm/s)	Largura (mm)	Altura (mm)
1	1/4"	1	0,0	Ar/CO <sub>2</sub> (25%)	6,7	21,6	7,0	50	196	15	50	15,7	3,19	10,40	2,70
2	1/4"	1	0,0	Ar/CO <sub>2</sub> (25%)	6,7	21,2	7,0	20	208	12	50	14,1	3,54	10,20	3,10
3	1/4"	1	0,0	Ar/CO <sub>2</sub> (25%)	5,0	21,2	7,0	20	208	13	50	16,20	3,09	10,50	3,40
4	1/4"	1	0,0	Ar/CO <sub>2</sub> (25%)	5,0	17,2	6,0	35	176	16	50	20,6	2,42	8,50	3,90
5	1/4"	1	0,0	Ar/CO <sub>2</sub> (25%)	5,0	20,4	7,0	35	192	12	50	14,7	3,39	10,20	2,90
6	1/4"	1	0,0	Ar/CO <sub>2</sub> (25%)	6,7	23,6	8,0	50	204	14	50	14,2	3,52	8,20	2,75
7	1/4"	1	0,0	Ar/CO <sub>2</sub> (25%)	6,7	20,4	8,0	10	204	16	50	16,4	3,05	10,40	3,70
8	1/4"	1	0,0	Ar/CO <sub>2</sub> (25%)	4,0	20,4	8,0	40	212	17	50	15,2	3,29	10,20	3,90
9	1/4"	1	0,0	Ar/CO <sub>2</sub> (25%)	4,0	18,4	7,0	60	176	15	50	16,9	2,97	9,50	4,20
10	1/4"	1	0,0	Ar/CO <sub>2</sub> (25%)	5,0	20,0	9,0	20	228	15	50	12,7	3,95	9,40	3,60
11	1/4"	1	0,0	Ar/CO <sub>2</sub> (25%)	5,0	19,6	9,0	35	236	17	50	13,7	3,65	9,50	3,90
12	1/4"	1	0,0	Ar/CO <sub>2</sub> (25%)	6,7	22,4	10,0	25	248	16	50	10,5	4,76	8,20	3,05
13	1/4"	1	0,0	Ar/CO <sub>2</sub> (25%)	6,7	22,0	8,0	70	208	16	50	16	3,13	10,00	3,10
14	1/4"	1	0,0	Ar/CO <sub>2</sub> (25%)	6,7	20,4	8,0	20	200	14	50	12,4	4,04	9,00	3,15

Para o aço inoxidável ASTM 240-13c, ao se analisar os resultados, nota-se uma maior estabilidade das medidas dos cordões de solda, visto que, dos 14 corpos de prova soldados, a maior diferença entre as larguras dos cordões foi entre as peças 3 e 12, 10,50 mm e 8,20 mm, respectivamente. A maior diferença entre as alturas dos cordões foi entre as peças 9 e 1, tendo a peça 9 ficado com um cordão de altura 4,20 mm e a peça 1, com 2,70 mm.

Como a soldagem foi realizada através de processo manual, ou seja, controlado pela habilidade do operador, a velocidade de soldagem foi calculada, mas não inclusa nos parâmetros de regulagem, através da equação(1) convencional de velocidade, sendo que os tempos de soldagem foram medidos com um cronômetro:

$$V_{\text{sol}} = \frac{\text{Comp. Solda (mm)}}{\text{Tempo (s)}} \quad \text{equação(1)}$$

O acompanhamento do tempo de soldagem foi feito para que, no momento da validação das simulações numéricas através de uma nova soldagem, esse tempo fosse repetido ou realizado muito próximo dos tempos da fase experimental.

## **4.2 RESULTADOS E DISCUSSÕES DAS REDES NEURAIAS**

Para o treinamento das RNAs, os materiais foram separados conforme seus três tipos, SAE 1020, SAE 1045 e ASTM 240-13c, de forma que 3 redes foram treinadas.

### **4.2.1 1ª Rede: Aço SAE 1020**

Dos 43 dados levantados pelo método experimental, 41 deles foram utilizados para o treinamento e 2 deles para a validação (os dados das peças 1 e 2 de espessura 1/8"). Apesar do aço SAE 1020 ter um banco de dados maior, optou-se por validar a rede somente com duas amostras para a solda em cada tipo de aço, devido ao baixo número de amostras dos aços SAE 1045 (15) e aço inoxidável ASTM 240 13c (14). Um banco de dados maior, possibilitaria a utilização de mais dados para a validação.

A forma com que os dados de entrada e de saída foram apresentados para o treinamento da rede neural para o aço 1020 pode ser visualizada nas Tabelas A.1 e A.2 do Apêndice A .

Os dados de entrada utilizados no treinamento da rede neural do aço SAE 1020 são apresentados a seguir. Nota-se que todos eles são características físicas.

- Espessura da chapa (mm) ;
- Chanfro: 0 (reto); 1 (em "V" formando 60°);
- Afastamento entre peças (mm);
- Altura do Cordão (mm);
- Largura do Cordão (mm).

Para os dados de saída para a rede do aço SAE 1020, foram considerados os seguintes parâmetros:

- Vazão do Gás (l/min);
- Tensão (V);
- Velocidade de alimentação arame (m/min);
- Indutância.
- Corrente (A)
- *Stick-out* (mm)

As configurações da rede utilizadas no aço SAE 1020 estão listadas a seguir na Tabela 4.14.

Tabela 4.14 - Configurações da rede utilizadas no aço SAE 1020.

<b>Configuração da Rede Neural</b>	<b>Valor / Informação</b>
Tipo de Rede	<i>Backpropagation</i>
Função ativação 1ª camada oculta	Sigmóide
Função ativação 2ª camada oculta	Linear
Função ativação camada de saída	Linear
Algoritmo de Aprendizagem	Gradiente decrescente com taxa adaptativa
Erro quadrático	$10^{-6}$
Nº de neurônios 1ª camada oculta	10
Nº de neurônios 2ª camada oculta	30
Nº de Iterações	6000

Foram utilizados dois parâmetros de parada da RNA: *i*) erro médio quadrático e *ii*) número de iterações (épocas). Esses valores foram definidos após várias tentativas de treinamento e validação da RNA e resultaram em valores satisfatórios.

O valor das iterações (6000) foi determinado a partir das várias tentativas de treinamento e validação das redes. Observou-se que esse valor fornecia resultados satisfatórios e por isso foi fixado.

Após o treinamento, os dados de saída das peças 1 e 2 de aço SAE 1020 com espessura de 1/8” foram utilizados na validação da rede. Na Tabela 4.15, estão os dados da peça 1:

Tabela 4.15 - Resultados esperados para a peça 1 de aço SAE 1020, após o treinamento da rede

Vazão do gás (l/min)	Tensão (V)	Velocidade de alimentação do arame (m/min)	Indutância	Corrente (A)	Stick-out (mm)
5,00	19,2	5,0	20	108	13,0

O resultado dos parâmetros a serem regulados na máquina, gerados pela rede treinada, para a peça 1, estão na Tabela 4.16:

Tabela 4.16 – Dados da rede para validação da peça 1 de aço SAE 1020 de 1/8”.

<b>Entrada Regulagem Máquina (Saída da Rede)</b>		<b>Resultado Esperado (Rede)</b>	
<b>Parâmetro</b>	<b>Valor</b>	<b>Parâmetro</b>	<b>Valor</b>
Vazão (l/min)	5,51	Espessura (mm)	3,175
Tensão (V)	21,012	Chanfro	0
Alim. Arame (m/min)	4,421	Afastamento (mm)	1,5
Indutância	26,579	Altura Cordão (mm)	<b>2,00</b>
Corrente (A)	106,912	Largura Cordão (mm)	<b>7,00</b>
Stick-out (mm)	13,56		

A Tabela 4.17, mostra como os novos dados foram configurados na máquina de solda (com um arredondamento devido às características do equipamento) e os resultados obtidos através da nova soldagem.

Tabela 4.17 - Validação dos dados da peça 1 de aço SAE 1020 de 1/8” através de nova soldagem.

Regulagem da Máquina		Nova Soldagem	
Parâmetro	Valor	Parâmetro	Valor
Vazão (l/min)	5,5	Espessura (mm)	3,175
Tensão (V)	21,0	Chanfro	0
Alim. Arame (m/min)	4,5	Afastamento (mm)	1,5
Indutância	26,5	Altura Cordão (mm)	<b>2,20</b>
Corrente (A)	107	Largura Cordão (mm)	<b>6,50</b>
<i>Stick out</i> (mm)	13,5		

Os resultados esperados para a peça 2 de aço 1020, após o treinamento da rede, estão expostos na Tabela 4.18.

Tabela 4.18 - Resultados esperados para a peça 2 de aço SAE 1020, após o treinamento da rede.

Vazão do gás (l/min)	Tensão (V)	Velocidade de alimentação do arame (m/min)	Indutância	Corrente (A)	<i>Stick-out</i> (mm)
5,00	15,6	5,0	20	144	17,0

Nas Tabelas 4.19 e 4.20 estão, respectivamente, os dados de validação gerados pela rede e os dados da nova soldagem.

Tabela 4.19 - Dados da rede para validação da peça 2 de aço SAE 1020 de 1/8”.

Entrada Regulagem Máquina (Saída da Rede)		Resultado Esperado (Rede)	
Parâmetro	Valor	Parâmetro	Valor
Vazão (l/min)	6,104	Espessura (mm)	3,175
Tensão (V)	19,546	Chanfro	0
Alim. Arame (m/min)	6,175	Afastamento (mm)	1,5
Indutância	31,134	Altura Cordão (mm)	<b>4,80</b>
Corrente (A)	151,73	Largura Cordão (mm)	<b>10,00</b>
<i>Stick out</i> (mm)	16,01		

Tabela 4.20 - Validação dos dados da peça 2 de aço SAE 1020 de 1/8" através de nova soldagem.

Regulagem da Máquina		Nova Soldagem	
Parâmetro	Valor	Parâmetro	Valor
Vazão (l/min)	6,0	Espessura (mm)	3,175
Tensão (V)	19,5	Chanfro	0
Alim. Arame (m/min)	6,0	Afastamento (mm)	1,5
Indutância	31	Altura Cordão (mm)	<b>5,10</b>
Corrente (A)	152	Largura Cordão (mm)	<b>10,40</b>
Stick out (mm)	16,0		

A porcentagem de erro pode ser calculada pela equação (1):

$$\% \text{ erro} = \frac{(\text{Valor exato} - \text{Valor esperado})}{\text{Valor exato}} \times 100, \text{ logo:}$$

Peça 1:

$$\% \text{ erro}_{\text{ altura do cordão}} = \frac{(2,2 - 2)}{2,2} \times 100 = 9,09\%$$

$$\% \text{ erro}_{\text{ largura do cordão}} = \frac{(6,5 - 7)}{7} \times 100 = -7,69\%$$

Peça 2:

$$\% \text{ erro}_{\text{ altura do cordão}} = \frac{(5,1 - 4,8)}{5,1} \times 100 = 5,88\%$$

$$\% \text{ erro}_{\text{ largura do cordão}} = \frac{(10,4 - 10)}{10,4} \times 100 = 3,85\%$$

Para o aço SAE 1020, a rede apresentou, para a predição dos parâmetros para a realização do cordão conforme geometria esperada, erro de 9,09% na altura e de menos 7,69% na largura do cordão na comparação entre a peça número 1 soldada antes do treinamento para a peça soldada para a validação da rede. Para a peça número 2 do aço SAE 1020, comparando-se a peça soldada antes do treinamento e a peça soldada na validação, o erro foi de 5,88% na altura do cordão e de 3,85% na largura.

#### 4.2.2 2ª Rede: Aço SAE 1045

Para o aço SAE 1045, foram levantados 15 dados pelo método experimental sendo 13 deles utilizados para o treinamento e 2 utilizados para a validação (os dados das peças 7 e 8 sem chanfro).

Os dados de entrada e de saída utilizados no treinamento da rede neural do aço SAE 1045 foram os mesmos utilizados para o aço SAE 1020. Os valores numéricos utilizados no treinamento da rede neural para o aço SAE 1045 podem ser visualizados nas Tabelas A.3 e A.4 do Apêndice A.

As configurações da rede utilizadas no aço SAE 1045 estão listadas a seguir na Tabela 4.21.

Tabela 4.21 - Configurações da rede utilizadas no aço SAE 1045.

<b>Configuração da Rede Neural</b>	<b>Valor / Informação</b>
Tipo de Rede	<i>Backpropagation</i>
Função ativação 1ª camada oculta	Sigmóide
Função ativação 2ª camada oculta	Linear
Função ativação camada de saída	Linear
Algoritmo de Aprendizagem	Gradiente decrescente com taxa adaptativa
Erro quadrático	$10^{-12}$
Nº de neurônios 1ª camada oculta	10
Nº de neurônios 2ª camada oculta	10
Nº de Iterações	6000

Após o treinamento, os dados de saída das peças 7 e 8 de aço SAE 1045 sem chanfro foram utilizados na validação da rede. Os resultados esperados para a peça 7, são apresentados na Tabela 4.22.

Tabela 4.22 – Resultados esperados para peça 7 de aço SAE 1045 utilizada na validação da rede.

Vazão do gás (l/min)	Tensão (V)	Velocidade de alimentação do arame (m/min)	Indutância	Corrente (A)	<i>Stick-out</i> (mm)
5,00	20,8	6,0	40	140	17,0

O resultado dos parâmetros a serem regulados na máquina, dados pela rede neural treinada, para a peça 7, estão na Tabela 4.23.

Tabela 4.23 - Dados da rede para validação da peça 7 de aço SAE 1045.

Entrada Regulagem Máquina (Saída da Rede)		Resultado Esperado (Rede)	
Parâmetro	Valor	Parâmetro	Valor
Vazão (l/min)	5,473	Espessura (mm)	6,35
Tensão (V)	22,426	Chanfro	0
Alim. Arame (m/min)	6,554	Afastamento (mm)	2,5
Indutância	44,387	Altura Cordão (mm)	<b>2,20</b>
Corrente (A)	146,185	Largura Cordão (mm)	<b>8,70</b>
<i>Stick out</i> (mm)	16,58		

A Tabela 4.24, mostra como os novos dados foram configurados na máquina de solda e também apresenta os resultados obtidos através da nova soldagem.

Tabela 4.24 - Validação dos dados da peça 7 de aço SAE 1045 através de nova soldagem.

Regulagem da Máquina		Nova Soldagem	
Parâmetro	Valor	Parâmetro	Valor
Vazão (l/min)	5,5	Espessura (mm)	6,35
Tensão (V)	22,5	Chanfro	0
Alim. Arame (m/min)	6,5	Afastamento (mm)	2,5
Indutância	44,5	Altura Cordão (mm)	<b>2,00</b>
Corrente (A)	146	Largura Cordão (mm)	<b>8,30</b>
<i>Stick out</i> (mm)	16,5		

Os resultados esperados para a peça 8 de aço SAE 1045 são apresentados na tabela 4.25.

Tabela 4.25 – Resultados esperados para peça 8 de aço SAE 1045 utilizada na validação da rede.

Vazão do gás (l/min)	Tensão (V)	Velocidade de alimentação do arame (m/min)	Indutância	Corrente (A)	<i>Stick-out</i> (mm)
5,00	21.6	6,0	35	35	16,0

O resultado dos parâmetros a serem regulados na máquina, dados pela rede neural treinada, para a peça 8, são apresentados na Tabela 4.26.



Tabela 4.26 - Dados da rede para validação da peça 8 de aço SAE 1045.

Entrada Regulagem Máquina (Saída da Rede)		Resultado Esperado (Rede)	
Parâmetro	Valor	Parâmetro	Valor
Vazão (l/min)	5,5106	Espessura (mm)	6,35
Tensão (V)	21,9034	Chanfro	0
Alim. Arame (m/min)	5,9830	Afastamento (mm)	2,5
Indutância	36,4234	Altura Cordão (mm)	<b>2,10</b>
Corrente (A)	138,9123	Largura Cordão (mm)	<b>9,50</b>
Stick out (mm)	16,56		

A Tabela 4.27, mostra como os novos dados foram configurados na máquina de solda e também apresenta os resultados obtidos através da nova soldagem.

Tabela 4.27 - Validação dos dados da peça 8 de aço SAE 1045 através de nova soldagem.

Regulagem da Máquina		Nova Soldagem	
Parâmetro	Valor	Parâmetro	Valor
Vazão (l/min)	5,5	Espessura (mm)	6,35
Tensão (V)	22,0	Chanfro	0
Alim. Arame (m/min)	6,0	Afastamento (mm)	2,5
Indutância	36,5	Altura Cordão (mm)	<b>2,30</b>
Corrente (A)	139	Largura Cordão (mm)	<b>9,10</b>
Stick out (mm)	16,5		

Calculando o erro para a peça 7, temos:

$$\% \text{ erro altura do cordão} = \frac{(2 - 2,2)}{2} \times 100 = - 10\%$$

$$\% \text{ erro largura do cordão} = \frac{(8,3 - 8,7)}{8,3} \times 100 = - 4,82\%$$

Calculando o erro para a peça 8, temos:

$$\% \text{ erro altura do cordão} = \frac{(2,3 - 2,1)}{2,3} \times 100 = 8,70\%$$

$$\% \text{ erro largura do cordão} = \frac{(9,1 - 9,5)}{9,1} \times 100 = - 4,40\%$$

No aço SAE 1045, também foram obtidos resultados interessantes na predição dos parâmetros de solda, uma vez que o erro foi de menos 10% para a altura do cordão para a peça 7 e 8,70% para a peça 8 no que diz respeito à altura do cordão de solda. Já na dimensão da largura do cordão, a diferença entre o cordão esperado pela rede e o resultado da nova soldagem foi de menos 4,82% para a peça 7 e menos 4,40% para a peça 8.

#### 4.2.3 3ª Rede: Aço Inoxidável ASTM 240-13C

Para o aço inoxidável, foram produzidos 14 corpos de prova, sendo 2 deles (as peças 2 e 3) utilizados para validação da rede e os outros 12 foram para o treinamento.

Os dados de entrada e de saída utilizados no treinamento da rede neural do Aço Inoxidável ASTM 240-13C foram os mesmos utilizados nos aços SAE 1020 e SAE 1045. Os valores numéricos utilizados no treinamento da rede neural para o aço Inoxidável ASTM 240-13C podem ser visualizados nas Tabelas A.5 e A.6 do Apêndice A.

A configuração da rede utilizada no aço ASTM 240-13c, está relacionada abaixo na Tabela 4.28.

Tabela 4.28 - Configuração da rede utilizada no Aço Inoxidável ASTM 240-13c.

<b>Configuração da Rede Neural</b>	<b>Valor / Informação</b>
Tipo de Rede	<i>Backpropagation</i>
Função ativação 1ª camada oculta	Sigmóide
Função ativação 2ª camada oculta	Linear
Função ativação camada de saída	Linear
Algoritmo de Aprendizagem	Gradiente decrescente com taxa adaptativa
Erro quadrático	$10^{-6}$
Nº de neurônios 1ª camada oculta	10
Nº de neurônios 2ª camada oculta	20
Nº de Iterações	6000

Após o treinamento, os dados de saída da peça 2 do Aço Inoxidável ASTM 240 13c com chanfro foram utilizados na validação da rede. Os resultados esperados para a peça 2, são apresentados na Tabela 4.29.

Tabela 4.29 - Resultados esperados peça 2 do Aço Inoxidável ASTM 240-13c com chanfro.

Vazão do gás (l/min)	Tensão (V)	Velocidade de alimentação do arame (m/min)	Indutância	Corrente (A)	Stick-out (mm)
6,70	21,2	7	20	208	12

A Tabela 4.30 mostra os dados gerados pelo treinamento e que foram usados para a validação da peça 2 de Aço Inoxidável ASTM 240-13c com chanfro.

Tabela 4.30 - Dados da rede para validação da peça 2 de aço de Aço Inoxidável ASTM 240-13c.

<b>Entrada Regulagem Máquina (Saída da Rede)</b>		<b>Resultado Esperado (Rede)</b>	
<b>Parâmetro</b>	<b>Valor</b>	<b>Parâmetro</b>	<b>Valor</b>
Vazão (l/min)	6,202	Espessura (mm)	6,35
Tensão (V)	21,06702	Chanfro	"V"
Alim. Arame (m/min)	7,37525	Afastamento (mm)	0
Indutância	39,5935	Altura Cordão (mm)	<b>3,1</b>
Corrente (A)	203	Largura Cordão (mm)	<b>10,2</b>
Stick out (mm)	13,38969		

A Tabela 4.31, mostra como os novos dados foram configurados na máquina de solda e também apresenta os resultados obtidos através da nova soldagem.

Tabela 4.31 - Validação dos dados da peça 2 Aço Inoxidável ASTM 240-13c através de nova soldagem.

<b>Regulagem da Máquina</b>		<b>Nova Soldagem</b>	
<b>Parâmetro</b>	<b>Valor</b>	<b>Parâmetro</b>	<b>Valor</b>
Vazão (l/min)	6	Espessura (mm)	6,35
Tensão (V)	21	Chanfro	"V"
Alim. Arame (m/min)	7,5	Afastamento (mm)	0
Indutância	39,5	Altura Cordão (mm)	<b>3,5</b>
Corrente (A)	203	Largura Cordão (mm)	<b>11</b>
Stick out (mm)	16		

Os resultados esperados depois do treinamento para a peça 3 de aço Inoxidável ASTM 240 13c estão na Tabela 4.32 a seguir.

Tabela 4.32 – Resultados esperados para peça 3 do Aço Inoxidável ASTM 240-13c com chanfro.

Vazão do gás (l/min)	Tensão (V)	Velocidade de alimentação do arame (m/min)	Indutância	Corrente (A)	Stick-out (mm)
5,00	21,2	7,0	20	208	13,0

Para a peça número 3 de Aço Inoxidável ASTM 240 13c , os resultados obtidos pelo treinamento da rede foram os listados na Tabela 4.33.

Tabela 4.33 - Dados da rede para validação da peça 3 de Aço Inoxidável ASTM 240-13c.

<b>Entrada Regulagem Máquina (Saída da Rede)</b>		<b>Resultado Esperado (Rede)</b>	
<b>Parâmetro</b>	<b>Valor</b>	<b>Parâmetro</b>	<b>Valor</b>
Vazão (l/min)	5,906429	Espessura (mm)	6,35
Tensão (V)	20,54445	Chanfro	"V"
Alim. Arame (m/min)	7,522692	Afastamento (mm)	0
Indutância	24,923	Altura Cordão (mm)	<b>3,40</b>
Corrente (A)	203,8025	Largura Cordão (mm)	<b>10,50</b>
Stick out (mm)	13,9692		

A Tabela 4.34 mostra a regulagem da máquina de acordo com o treinamento e o resultado da soldagem para a nova soldagem.

Tabela 4.34 - Validação dos dados da peça 2 Aço Inoxidável ASTM 240-13c através de nova soldagem.

<b>Regulagem da Máquina</b>		<b>Nova Soldagem</b>	
<b>Parâmetro</b>	<b>Valor</b>	<b>Parâmetro</b>	<b>Valor</b>
Vazão (l/min)	6,0	Espessura (mm)	6,35
Tensão (V)	20,5	Chanfro	"V"
Alim. Arame (m/min)	7,5	Afastamento (mm)	0
Indutância	25	Altura Cordão (mm)	<b>3,60</b>
Corrente (A)	204	Largura Cordão (mm)	<b>11,00</b>
Stick out (mm)	14,0		

Calculando o erro para peça 2:

$$\% \text{ erro altura do cordão} = \frac{(3,5 - 3,1)}{3,5} \times 100 = 11,43\%$$

$$\% \text{ erro largura do cordão} = \frac{(11 - 10,2)}{11} \times 100 = 7,27\%$$

Para a peça 3, o erro está calculado a seguir:

$$\% \text{ erro altura do cordão} = \frac{(3,6 - 3,4)}{3,6} \times 100 = 5,56\%$$

$$\% \text{ erro largura do cordão} = \frac{(11 - 10,5)}{11} \times 100 = 4,55\%$$

Para o aço inoxidável ASTM 240-13c os resultados para a largura do cordão também foram eficientes, ficando com erro de 4,55% para a peça 3. Para a altura do cordão, a peça 3 também obteve melhor resultado que a peça 2 no que diz respeito à altura do cordão, com erro aproximado de 5,56%. A peça 2, teve um erro de 11,43% para a altura do cordão, o que gerou uma diferença de 0,4 mm no cordão.

## CAPÍTULO 5

### CONCLUSÕES E CONSIDERAÇÕES FINAIS

Esse trabalho de pesquisa foi realizado através de um processo manual de soldagem MIG/MAG, que é um método muito utilizado nas empresas de pequeno e médio porte existentes que tem na soldagem a sua atividade principal. Nessas empresas a soldagem de diversos tipos de estruturas de engenharia são realizadas e, só depois da realização da união dos metais, verifica-se o resultado obtido. Na escolha dos aços utilizados nos corpos de prova considerou-se principalmente as suas aplicações. O aço ao carbono SAE 1020 foi escolhido por sua vasta aplicação, como eixos, virabrequins, pinos guia, anéis de engrenagens, tubos, entre outros. Além de ser um dos aços mais utilizados para cementação e ter excelente plasticidade e soldabilidade. O aço ao carbono SAE 1045 foi utilizado por ser muito utilizado na fabricação eixos em geral, pinos, cilindros, parafusos, entre outros. Além de ser um aço que possui uma boa relação entre resistência mecânica e resistência à fratura. O aço ASTM A240-13c é um aço inoxidável utilizado na fabricação de chapas e tiras para vasos de pressão e para aplicações gerais.

Com a definição dos aços, definiu-se os consumíveis do processo (arames e gases de proteção) e também foram determinados os parâmetros do processo de soldagem que seriam aplicados para a realização da pesquisa (tensão, corrente, vazão do gás, velocidade de alimentação do arame, indutância e *stick-out*). Levou-se em conta a facilidade de regulagem e controle desses parâmetros em relação aos equipamentos de soldagem, uma vez que os operadores na maioria dos casos são os responsáveis pela regulagem desses parâmetros. Além desses parâmetros de regulagem, foram determinados: tipo de junta, modelos de chanfro, espessura dos materiais e afastamentos entre as peças. A altura e largura dos cordões de solda são as outras características geométricas (medidas após a soldagem dos corpos de prova) que, teriam suas dimensões variadas ao passo que os parâmetros de máquina e as características físicas da junta fossem também variadas.

Com a parte física do trabalho definida, realizou-se a escolha da rede neural. A RNA escolhida foi de configuração *feedforward* com um algoritmo de aprendizagem *backpropagation* que executa um aprendizado supervisionado quando as saídas desejadas são dadas como parte de um vetor de treinamento. Com tudo definido, partiu-se para a soldagem dos corpos de prova.

Após a soldagem dos corpos de prova dos aços SAE 1020, SAE 1045 e aço inoxidável ASTM 240-13c, foi realizada a tabulação dos dados para a alimentação e treinamento de uma rede neural, por meio de uma configuração *feedforward* e um algoritmo de aprendizagem *backpropagation*. Quando a rede mostrou-se treinada, realizou-se a inversão da mesma, ou seja, informou-se para a rede qual a altura do cordão desejada, qual a altura esperada, qual o tipo de chanfro, qual a espessura da chapa, o tipo de aço dos corpos de prova e o afastamento entre eles.

Com os novos dados de saída gerados pela rede, foi feita a validação do seu treinamento. A validação foi feita com 2 corpos de prova de aço SAE 1020, 1 corpo de prova de aço SAE 1045 e outros 2 corpos de prova do aço inoxidável ASTM 240-13C. Essa validação teve como objetivo conseguir prever os parâmetros de soldagem necessários na regulagem do equipamento para um cordão de solda com largura e altura pré-definidas. Os novos parâmetros gerados pela rede foram utilizados na regulagem da máquina para a realização de uma nova soldagem foram: *i*) vazão do gás (l/min), *ii*) tensão (V), *iii*) velocidade de alimentação arame (m/min), *iv*) indutância, *v*) corrente (A) e *vi*) *stick-out* (mm). Através desses dados, foram realizadas novas soldagens, obtendo-se cordões de solda com largura e altura muito próximos dos resultados esperados e que foram utilizados para o treinamento da rede.

Para o aço SAE 1020, a rede apresentou, para a predição dos parâmetros para a realização do cordão conforme geometria esperada, erro de 9,09% na altura e de menos 7,69% na largura do cordão na comparação entre a peça número 1 soldada antes do treinamento para a peça soldada para a validação da rede. Para a peça número 2 do aço SAE 1020, comparando – se a peça soldada antes do treinamento e a peça soldada na validação, o erro foi de 5,88% na altura do cordão e de 3,85% na largura.

No aço SAE 1045, também foram obtidos resultados interessantes na predição dos parâmetros de solda, uma vez que o erro ficou na casa dos 10% para a altura do cordão para a peça 7 e 8,70% para a peça 8 no que diz respeito à altura do cordão de solda. Já na dimensão da largura do cordão, a precisão foi maior, tendo a diferença entre o cordão esperado pela rede e o resultado da nova soldagem ficado em menos 4,82% para a peça 7 e menos 4,4% para a peça 8.

Para o aço inoxidável ASTM 240-13c, os resultados para o cordão de solda também foram satisfatórios. Para a altura do cordão, a peça 2 obteve erro de 11,43% na altura do cordão e 7,27% na largura quando compara-se as soldagens. A peça 3 obteve um erro de

5,56% para a altura do cordão e um erro de 4,55% para a largura do cordão na comparação da peça soldada antes do treinamento e peça soldada na validação.

Assim, a utilização de redes neurais na predição de parâmetros para se obter cordões de solda em dimensões pré-determinadas se mostrou eficiente ao longo desse trabalho. O método utilizado na pesquisa pode ser considerado satisfatório, uma vez que, através da soldagem dos corpos de prova, a tabulação dos resultados da soldagem e alimentação da rede neural com esses dados de entrada e de saída, conseguiram o objetivo desejado. Selecionando parâmetros de maneira aleatória, com o intuito de gerar cordões de solda de geometrias variadas, foi possível treinar a rede e fazer a inversão, ou seja, alimentar a rede com dados de entrada, como: *i)* altura do cordão, *ii)* largura do cordão, *iii)* chanfro, *iv)* afastamento entre chapas e *v)* espessura da chapa, e fazer a mesma gerar os dados de saída, ou seja, os parâmetros de regulagem do equipamento.

Assim, pode-se afirmar que a utilização das RNAs na soldagem pode ser uma ferramenta útil para a diminuição de desperdícios de materiais de consumo como eletrodos e gases de proteção. Também podemos considerar que a predição dos parâmetros de soldagem é uma forma de otimizar a utilização da mão de obra e dos equipamentos. O método pode ser utilizado também em trabalhos de pesquisas como ferramenta auxiliar na pré-determinação de parâmetros para os cordões de solda desejados para estudos em processos de soldagem.

## **5.1 SUGESTÕES PARA TRABALHOS FUTUROS**

Como sugestões para trabalhos futuros, é relevante ressaltar alguns tópicos:

- O trabalho foi realizado através de soldagem manual, o que ainda é muito utilizado no ambiente industrial. Uma sugestão é utilizar a metodologia aplicada para a soldagem em um processo robotizado, a fim de se verificar e até mesmo revalidar o método apresentado, pois, com uma soldagem robotizada, os cordões tendem a ser mais uniformes.
- Outra sugestão é estudar outras características envolvidas nos processos de soldagem através do que foi apresentado nesse trabalho, como por exemplo a penetração do metal de adição ou a microestrutura da zona termicamente afetada.



- Ampliar os estudos nos aços inoxidáveis, variando os tipos e as espessuras dos mesmos.
- Aplicar a metodologia na soldagem de materiais dissimilares.
- Aplicar o método em soldagens em outras posições como, por exemplo, vertical e sobre-cabeça.
- Utilizar o processo em outros processos de soldagem, como TIG ou Arco Submerso.
- Realizar a metodologia na soldagem com arames tubulares.
- Analisar estatisticamente a variação dos parâmetros regulados e modificados durante a fase experimental fazendo uma análise de sensibilidade para verificação de quais parâmetros tem mais significância.

## CAPÍTULO 6

### REFERÊNCIAS BIBLIOGRÁFICAS

- ALMEIDA, H., **Otimização e comparação de modelos matemáticos para as características geométricas de soldas GMAW e FCAW**. Monografia. Centro Federal de Educação tecnológica do Pará, Coordenação de Mecânica. 2004.
- AWS., **Welding Handbook**. Vol. 1, 8ª Ed., AWS, Miami. 1987.
- AWS., **Welding Handbook**. American Welding Society. Vol. 1, 9th edition. 2001.
- BARBEDO, N. D., **Avaliação comparativa dos processos de soldagem GMAW e FCAW utilizando aço ASTM A-36 para verificar a soldabilidade, propriedades metalúrgicas e geométricas, e resistência mecânica**, 56 p. Dissertação de Mestrado – Área de Concentração: Projeto e Fabricação. Instituto de Engenharia Mecânica, Universidade Federal de Itajubá. 2011.
- BARHORST, S., **Metal Cored Electrode Basics**. The American Welder, p.p. 13-15. 2000.
- BHADESHIA, H. K. D. H., **Neural NetWork in Materials Science**. ISIJ International. 1999, Vol. Vol. 39, N°10, pp.966-979. 1999.
- BRACARENSE, A. Q., MODONESI, P. J., MARQUES, P. V., **Soldagem – Fundamentos e Tecnologia**. Belo Horizonte: Editora UFMG, 2009. 362 p. 2009.
- BRAGA, A., LUDERMIR, T., CARVALHO, A. C., **Redes Neurais Artificiais: Teoria e Aplicações**. Rio de Janeiro : LTC, 2000.
- BRANCO, P. A. L. T., **Controle Estatístico da Produtividade da Soldagem em Obras de Construção e Montagem Industrial no Brasil**, 105 p. Dissertação de Mestrado – Especialização em Construções. Faculdade de Engenharia da Universidade do Porto. 2014.
- CAMPBELL, S.W., GALLOWAY, A .M., McPHERSON, N .A., **Artificial Neural Network Prediction of Weld Geometry Performed Using GMAW with Alternating Shielding Gases**. Welding Journal, v. 91, p. 174-181, June 2012.
- CARDOSO A. A., **Redes Neurais Artificiais na Avaliação de Concentração de Tensões em Juntas Tubulares Soldadas**, 171 p. Tese de Doutorado. Escola Politécnica da Universidade de São Paulo. Departamento de Engenharia Naval. 1999.
- CARY H. B., **Modern Welding Technology**. Prentice Hall. 169-175. New Jersey. E.U.A. 1979.

- CHAN, B., PACEY, J., BIBBY, M., **Modelling gas metal arc weld geometry using artificial neural network technology**. Canadian Metallurgical Quarterly. n.1, p.43-51, Vol. V.38. 1999.
- CHONG, E. K. P. & ZAK, S. H., **An Introduction to optimization**, 2nd Edition, John Wiley & Sons, Inc. 2001.
- CRUZ, J. G., TORRES, E. M, ALFARO, S. A., **Modelling and control of weld height reinforcement in the GMAW process**. Journal of the Brazilian Society of Mechanical Sciences and Engineering, v. 40, p. 164-182, 2018.
- ESAB(a)., **Apostila de soldagem MIG/MAG**. Disponível em [https://www.esab.com.br/br/pt/education/apostilas/upload/1901104rev1\\_apostilasoldagemmigmag\\_nova.pdf](https://www.esab.com.br/br/pt/education/apostilas/upload/1901104rev1_apostilasoldagemmigmag_nova.pdf). Acessado em: 18/05/2018.
- ESAB(b)., **Guia de Soldagem Arames tubulares para aços ao carbono e de baixa liga em todas as posições de soldagem**. Disponível em: <https://www.esab.com.br/br/pt/education/apostilas/upload/guia-de-soldagem-arames-tubulares-todas-as-posi%C3%A7%C3%B5es.pdf>. Acessado em 28/07/2018.
- ESME, U., BAYRAMOGLU, M., KAZANCOGLU, Y., OZGUN, S., **Optimization bead geometry in TIG welding process using grey relation analysis anmethod**. Proceedings of Materials and technology Vol. 43, p. 143-149. 2011.
- FARIAS, C. T. T., DE PAULA, F. G., ALBUQUERQUE, M. C. S., SIMAS FILHO, E. F., SOTERO R. T. M., **Deteccão de defeitos em juntas soldadas utilizando um classificador neural alimentado por sinais ultrassônicos pré-processados pela transformada de Wavelet**. VII Congresso Norte Nordeste de Pesquisa e Inovação – CONNEPI. 2012.
- FERREIRA FILHO, D., SAIRRE BÁLSAMO, P. S., FERRARESI, V. A, **Influência do tipo de gás de proteção da soldagem MIG/MAG na qualidade do cordão de aço inoxidável**. Universidade Federal de Uberlândia. 2013.
- FORTES, C., **Soldagem MIG/MAG**. Literatura ESAB BR, Contagem, 101 p. 2004.
- GAGO, M. F. A., **Modelo de juntas soldadas por FSW utilizando métodos de aprendizagem de máquina através de dados experimentais**, 164 p. Dissertação de Mestrado - Área de Concentração: Mecânica dos Sólidos e Projetos Mecânicos. Faculdade de Engenharia Mecânica da Universidade Estadual de Campinas. 2013.

- GUANARAJ, V. & MURUGAN, N., **Prediction and comparison of the area the heat-affected zone for the bead-on-plate and bead-on-joint in submerged arc welding of pipes.** Journal of Materials Processing Technology, n. 95, p. 246-294, 1999.
- KIM, I. S., **Numerical and experimental analysis for the GMAW process,** Doctor of Philosophy thesis, Department of Mechanical Engineering, University of Wollongong, Wollongong, Australia. 1995.
- KIM, I. S., PARK, C. E., SON, J. S., KIM, H. H., **An Investigation into an intelligent system for predicting bead geometry in GMA welding process.** Journal of Material Processing Technology. Vol. 159, p.113-118. 2005.
- LAS CASAS, M. S., **Modelagem utilizando redes neurais artificiais para predição da percentagem de ferrita e parâmetros geométricos de cordões de solda de aços inoxidáveis Austeníticos,** 113 p. Dissertação de Mestrado - Área de Concentração: Processos de Fabricação. Universidade Federal de Minas Gerais. 2012.
- LOPERA, J. E. P., **Uso de agentes inteligentes no controle simultâneo da largura e do reforço dos cordões de solda no processo GMAW-S.** Tese de Doutorado. Departamento de Sistemas Mecatrônicos. Universidade de Brasília, UnB, Brasil. 2016.
- LOPES, P. S., **Modelagem de problema inverso de detecção de danos por técnicas de identificação de parâmetros e de otimização,** 135 p. Tese de Doutorado - Área de Concentração: Processos de Fabricação. Instituto de Engenharia Mecânica, Universidade Federal de Itajubá. 2010.
- LUCAS, W., **Choosing shielding gas – Part 2.** Welding & Metals Fabrication. n°7, p.p 269-276. 1999.
- MANIKYA KANTI, K. & SRINIVASA RAO, P., **Prediction of Bead Geometry in Pulsed GMA Welding using Back Programation Neural Network.** Journal of Materials Processing Technology. Vol. V. p300 a 305. 2008.
- MARQUES, P. V. MODENESI, P. J., BRACARENSE, A., Q., **Soldagem – Fundamentos e Tecnologia.** Editora UFMG, Belo Horizonte. 2005.
- MCCULLOCH W. & PITTS W., **A Logical Calculus of the Ideas. Immanent in Nervous Activity,** Bulletin of Mathematical Biophysics, 5, p. 115-133, 1943.
- MENDONÇA, M., FIONOCCHIO, M. A. F., GUSMÃO, R. V., CHRUN, I. R., **Redes Neurais Artificiais Aplicadas em Extração de Imagens para Classificação Autômoma de Cordões de Solda.** Revista Científica On-line Tecnologia – Gestão – Humanismo.

ISSN: 2238-5819. Faculdade de Tecnologia de Guaratinguetá. Revista v.6, n.2 – novembro, 2016.

MODENESI, P. J., **Introdução à Física do Arco Elétrico e sua Aplicação na Soldagem dos Metais**. Apostila - Curso de Pós-graduação, Universidade Federal de Minas Gerais, Belo Horizonte - MG. 2012.

MODENESI, P. & MARQUES, P., **Introdução aos Processos de Soldagem**. Belo Horizonte: s.n.. 2000.

MODENESI, P. **Introdução à física do arco elétrico**. UFMG, Belo Horizonte, Janeiro. 2005.

MODENESI, P.J., MARQUES, P., SANTOS, D., **Introdução à Metalurgia da Soldagem**. Belo Horizonte: s.n. 2012.

MORALES, R. F., RESENDE, A. A., SCOTTI, A., **Influência da adição de hélio no gás de proteção sobre a geometria do cordão de solda MIG/MAG de aço ao carbono**. Universidade Federal de Uberlândia, Faculdade de Engenharia Mecânica. 2007

MOREIRA, A., GALLEGRO, J., TOKIMATSU, R., YAMAKAKI, W., **A caracterização de revestimentos soldados com arame tubular**. Proceedings of Congresso Brasileiro de Engenharia e Ciência dos Materiais, 17, Foz do Iguaçu, p.p 5330-5340. 2006.

PESSOA A. R. P., **Revestimento de ligas de níquel pelo processo MIG/MAG com Transferência por curto-circuito**. Dissertação de Mestrado. Universidade Federal do Ceará. 2009.

PINTO, D. P., **Modelagem da Forma Geométrica do Cordões de Solda Utilizando Curvas para Simulação Computacional**. Dissertação de Mestrado. Belo Horizonte : Departamento de Pós-Graduação em Engenharia Mecânica, UFMG. 2011.

QUITES, A. M., **Introdução a soldagem a arco voltaico**. Florianópolis: Soldasoft, 2002, 352 p. 2002.

RAO, H. S., GHORPADE, V. G., MUKHERJEE, A., **A genetic algorithm based back propagation network for simulation of stress–strain response of ceramic-matrixcomposites**. Computers and Structures, v. 84, pp. 330-339. 2006.

SALES, J.C., **Estudo da Geometria do Cordão de Solda usando CO<sub>2</sub> e uma Mistura de Ar e CO<sub>2</sub> na Soldagem com Arame Tubular AWS E71T-1**. Congresso Internacional de Engenharia Mecânica – COBEM. Uberlândia, v. 4, ref 172, p.543-551. 2001.

SHOEB M., PARVEZ M., KUMARI P., **Effect of mig welding input process parameters on weld bead geometry on hsla steel**. In: International Journal of Engineering Science and Technology (IJEST), 5(1), 200- 212. 2013.

- SILVA, R. H. G., **Soldagem MIG/MAG em transferência metálica por curto-circuito controlado aplicado ao passe raiz**, 128 p. Dissertação de Mestrado – Área de Concentração: Processos de Fabricação. Universidade Federal de Santa Catarina, Florianópolis. 2005.
- SUBAN, M. & TUSEK, J., **Dependence of melting rate in MIG/MAG welding on de type of shielding gas used**. Journal of Materials Processing Technology, p. 185-192, 2001.
- TOGINHO FILHO, D. O., ZAPPAROLI, F. V. D., PANTOJA, J. C. S., **Catálogo de Experimentos do Laboratório Integrado de Física Geral Departamento de Física**. Universidade Estadual de Londrina. 2010.
- TORRES, E. M. M., **Uma metodologia para modelagem e controle da largura do cordão de solda no processo GMAW**. 138 p. Dissertação de Mestrado – Universidade de Brasília. Faculdade de Tecnologia. Departamento de Engenharia Mecânica. 2013.
- WAINER, E., BRANDI, S. D., MELLO, F. D. H., **Soldagem - Processos e Metalurgia**. São Paulo : Edgard Blucher Ltda., 1992.
- WEGLOWSI, M., HUANG, Y., ZHANG, Y., **Effect of welding current on metal transfer in GMAW**. Archives of Material Science and Engineering. Volume 33. p.p. 49-56. 2008.

## APÊNDICE A

Nesse Apêndice são apresentados os dados de entrada e de saída utilizados para a configuração e treinamento das redes neurais artificiais no trabalho de pesquisa realizado.

Os dados de entrada e de saída para as redes neurais artificiais foram os mesmos para os três tipos de aços analisados no estudo (Aço SAE 1020, Aço SAE 1045 e Aço Inoxidável ASTM 240-13C).

Todos os dados expostos a seguir foram medidos e tabulados logo após o resfriamento dos corpos de prova na oficina de soldagem do SENAI de Varginha.

Como dados de entrada da rede neural foram estabelecidos:

- Espessura da chapa (mm)
- Chanfro: 0 (reto); 1 (em "V" formando 60°)
- Afastamento entre peças (mm)
- Altura do Cordão (mm)
- Largura do Cordão (mm)

Para os dados de saída para a rede, as informações a seguir foram considerados os seguintes parâmetros:

- Vazão do Gás (l/min)
- Tensão (V)
- Velocidade de alimentação arame (m/min)
- Indutância
- Corrente (A)
- *Stick-out* (mm)

Tabela A.1 - Dados de entrada para treinamento da rede utilizados AÇO SAE 1020.

Espessura da chapa (mm)	Chanfro: 0 (reto); 1 (em "v" formando 60°)	Afastamento entre peças (mm)	Altura do Cordão (mm)	Largura do Cordão (mm)
3,1750	0	1,50	2,00	7,00
3,1750	0	1,50	4,80	10,00
3,1750	0	1,00	1,80	6,90
3,1750	0	1,00	1,30	5,80
3,1750	0	1,50	1,15	7,00
3,1750	0	1,50	1,25	5,30
3,1750	0	1,50	1,35	6,15
3,1750	0	1,00	2,40	7,20
3,1750	0	1,00	1,75	7,70
3,1750	0	1,00	2,00	7,65
4,7625	0	1,50	1,85	7,90
4,7625	0	1,50	1,20	8,25
4,7625	0	2,50	1,25	8,10
4,7625	0	2,50	1,40	7,60
4,7625	0	1,50	2,00	7,00
4,7625	0	3,20	1,85	9,60
4,7625	0	3,20	1,40	9,90
4,7625	0	1,50	1,40	9,60
4,7625	0	2,50	2,00	9,20
4,7625	0	2,50	2,10	8,80
4,7625	0	2,50	1,45	8,30
6,3500	0	2,50	2,25	10,50
6,3500	0	4,50	2,20	10,40
6,3500	0	2,50	1,10	7,40
6,3500	0	1,50	2,30	9,10
6,3500	0	1,50	2,25	5,60
6,3500	0	2,50	1,65	7,60
6,3500	1	0,00	2,50	10,70
6,3500	1	0,00	2,35	11,20
6,3500	1	0,00	1,75	9,90
6,3500	1	0,00	2,60	10,20
6,3500	1	0,00	2,20	8,70
6,3500	1	0,00	2,60	8,20
9,5250	1	0,00	1,70	11,40
9,5250	1	0,00	1,30	12,10
9,5250	1	0,00	1,75	11,80
9,5250	1	0,00	2,20	11,40
9,5250	1	0,00	2,30	12,10
9,5250	0	4,50	1,40	10,10
9,5250	0	4,50	1,90	10,90
9,5250	0	4,50	1,60	11,70
9,5250	0	2,50	1,50	9,80
9,5250	0	2,50	1,35	10,10
9,5250	0	2,50	2,25	10,50



Tabela A.2 - Dados de saída para treinamento da rede utilizados no AÇO SAE 1020.

Vazão do Gás (l/min)	Tensão (V)	Velocidade de Alimentação do Arame (m/min)	Indutância	Corrente (A)	Stick-out
5,00	19,2	5,0	20	108	13,0
5,00	15,6	5,0	20	144	17,0
5,00	19,2	3,5	30	72	19,0
6,70	19,2	3,5	30	76	14,0
6,70	19,2	3,5	25	84	13,0
3,30	19,2	3,5	25	88	11,5
3,30	19,2	3,5	40	88	12,5
3,30	21,6	6,0	40	136	13,5
6,70	21,6	6,0	40	140	17,0
6,70	21,6	6,0	20	156	9,0
6,70	21,6	6,0	20	148	11,5
6,70	21,6	6,0	30	148	11,5
5,00	21,2	6,0	30	148	9,0
5,00	21,6	7,0	30	148	14,0
8,35	21,6	7,0	30	160	9,0
8,35	22,0	6,0	40	140	16,0
8,35	22,0	6,0	40	144	15,5
8,35	26,4	4,0	40	100	13,0
8,35	25,6	7,0	25	152	11,0
5,00	25,2	7,0	30	156	14,0
6,70	21,2	6,0	40	148	11,5
6,70	21,2	6,0	40	148	17,0
6,70	23,2	8,0	50	172	17,0
3,30	22,8	4,0	40	88	7,5
3,30	22,8	4,0	40	80	16,0
5,00	25,2	7,0	50	164	14,0
5,00	25,6	6,0	50	140	14,0
6,70	22,0	6,0	30	144	14,5
6,70	22,0	6,0	20	140	18,0
6,70	22,4	5,0	15	116	19,0
5,00	21,2	5,0	60	116	14,0
5,00	21,2	5,0	20	124	9,0
5,00	21,2	5,0	10	120	18,0
5,00	21,2	5,0	20	124	11,0
5,00	23,2	8,0	20	164	21,0
6,70	23,2	8,0	20	172	22,0
6,70	22,0	7,0	40	144	19,0
6,70	22,0	7,0	40	148	17,0
6,70	22,4	7,0	40	140	16,0
6,70	23,6	8,0	20	164	22,0
6,70	22,8	10,0	40	196	20,0
6,70	21,6	7,0	40	156	19,0
6,70	24,4	10,0	40	204	19,0
6,70	21,2	6,0	40	148	17,0

Tabela A.3 - Dados de entrada para treinamento da rede utilizados no AÇO SAE 1045.

Espessura da chapa (mm)	Chanfro: 0 (reto); 1 (em "v" formando 60°)	Afastamento entre peças (mm)	Altura do Cordão (mm)	Largura do Cordão (mm)
6,3500	1	0,0	1,60	8,60
6,3500	1	0,0	3,60	9,10
6,3500	1	0,0	0,50	7,87
6,3500	1	0,0	2,00	9,90
6,3500	1	0,0	2,00	12,3
6,3500	1	0,0	1,70	11,0
6,3500	1	0,0	2,90	10,0
6,3500	0	2,5	1,50	7,90
6,3500	0	3,2	1,35	11,80
6,3500	0	2,5	2,55	10,25
6,3500	0	3,2	1,15	8,90
6,3500	0	3,2	0,30	8,20
6,3500	0	1,5	3,35	7,60
6,3500	0	2,5	2,20	8,70

Tabela A.4 - Dados de saída para treinamento da rede utilizados no AÇO SAE 1045.

Vazão do Gás (l/min)	Tensão (V)	Velocidade de Alimentação do Arame (m/min)	Indutância	Corrente (A)	Stick-out
5,00	21,6	6,0	40	136	18,5
5,00	18,4	6,0	60	148	18,0
5,00	22,0	5,0	50	116	17,0
5,00	20,0	7,0	50	160	19,5
6,70	23,2	7,0	40	156	14,0
6,70	28,4	8,0	30	164	10,0
5,00	21,6	7,0	35	156	10,0
5,00	21,6	7,0	35	160	17,5
6,70	28,0	8,0	35	184	20,0
6,70	23,6	7,0	40	156	18,0
5,00	21,6	7,0	50	132	13,0
5,00	22,0	5,0	50	108	21,0
5,00	20,8	6,0	60	144	18,0
5,00	20,8	6,0	40	140	17,0

Tabela A.5 - Dados de entrada utilizados no treinamento da rede neural do Aço Inoxidável  
ASTM 240-13C.

Espessura da chapa (mm)	Chanfro: 0 (reto); 1 (em "v" formando 60°)	Afastamento entre peças (mm)	Altura do Cordão (mm)	Largura do Cordão (mm)
6,3500	1	0.0	2,70	10,40
6,3500	1	0.0	3,10	10,20
6,3500	1	0.0	3,40	10,50
6,3500	1	0.0	3,90	8,50
6,3500	1	0.0	2,90	10,20
6,3500	1	0.0	2,75	8,20
6,3500	1	0.0	3,70	10,40
6,3500	1	0.0	3,90	10,20
6,3500	1	0.0	4,20	9,50
6,3500	1	0.0	3,60	9,40
6,3500	1	0.0	3,90	9,50
6,3500	1	0.0	3,05	8,20
6,3500	1	0.0	3,10	10,00
6,3500	1	0.0	3,15	9,00

Tabela A.6 - Dados de saída utilizados no treinamento da rede neural do Aço Inoxidável  
ASTM 240-13C.

Vazão do Gás (l/min)	Tensão (V)	Velocidade de Alimentação do Arame (m/min)	Indutância	Corrente (A)	Stick-out
6,70	21,6	7,0	50	196	15,0
6,70	21,2	7,0	20	208	12,0
5,00	21,2	7,0	20	208	13,0
5,00	17,2	6,0	35	176	16,0
5,00	20,4	7,0	35	192	12,0
6,70	23,6	8,0	50	204	14,0
6,70	20,4	8,0	10	204	16,0
4,00	20,4	8,0	40	212	17,0
4,00	18,4	7,0	60	176	15,0
5,00	20,0	9,0	20	228	15,0
5,00	19,6	9,0	35	236	17,0
6,70	22,4	10,0	25	248	16,0
6,70	22,0	8,0	70	208	16,0
6,70	20,4	8,0	20	200	14,0