

**UNIVERSIDADE FEDERAL DE ITAJUBÁ
PROGRAMA DE PÓS-GRADUAÇÃO
EM ENGENHARIA ELÉTRICA**

**Estudo do Conversor Comutado a Capacitor de Doze Pulsos
Aplicado a um Sistema HVDC**

Mauro José Renó Ferreira

Julho de 2017

Itajubá - MG

**UNIVERSIDADE FEDERAL DE ITAJUBÁ
PROGRAMA DE PÓS-GRADUAÇÃO
EM ENGENHARIA ELÉTRICA**

Mauro José Renó Ferreira

**Estudo do Conversor Comutado a Capacitor de Doze Pulsos
Aplicado a um Sistema HVDC**

Dissertação submetida ao Programa de Pós-Graduação em Engenharia Elétrica como parte dos requisitos para obtenção do Título de Mestre em Ciências em Engenharia Elétrica.

Área de Concentração:

Sistemas Elétricos de Potência

Orientador: Prof. Ângelo José Junqueira Rezek, Dr.

Julho de 2017

Itajubá - MG

DEDICATÓRIA

Aos meus pais Maria Benedita Renó Ferreira e Mauro Gomes Ferreira.

AGRADECIMENTOS

Ao querido Professor Ângelo Rezek pelos conhecimentos compartilhados, pela atenção, pela compreensão, pela paciência e sobretudo pela amizade.

À CAPES e a UNIFEI pelo apoio financeiro e educacional

Aos amigos do mestrado.

À minha família.

Acima de tudo, a Deus.

*“Conhece-te a ti mesmo e conhecerás o Universo de Deus!”
(Sócrates)*

SUMÁRIO

| | |
|-------------------------|------|
| DEDICATÓRIA | iii |
| AGRADECIMENTOS | iv |
| RESUMO..... | viii |
| ABSTRACT | ix |
| LISTA DE QUADROS..... | x |
| LISTA DE FIGURAS..... | xi |
| LISTA DE TABELAS..... | xiii |
| LISTA DE EQUAÇÕES | xiv |
| LISTA DE SIGLAS..... | xv |

| | |
|-------------------------------|----|
| CAPÍTULO 1 – INTRODUÇÃO | 17 |
|-------------------------------|----|

| | |
|----------------------------------|----|
| 1.1 CONSIDERAÇÕES INICIAIS | 17 |
| 1.2 HISTÓRICO | 18 |
| 1.3 ESTADO DA ARTE..... | 19 |
| 1.4 OBJETIVO | 21 |
| 1.5 MOTIVAÇÃO | 21 |
| 1.6 ESTRUTURA DO TRABALHO..... | 22 |

| | |
|---|----|
| CAPÍTULO 2 – FUNDAMENTAÇÃO TEÓRICA..... | 23 |
|---|----|

| | |
|--|----|
| 2.1 CONCEITOS GERAIS DA TRANSMISSÃO HVDC..... | 23 |
| 2.2 CONFIGURAÇÃO BÁSICA DOS SISTEMAS CONVERSORES..... | 25 |
| 2.3 PRINCÍPIO DE FUNCIONAMENTO DOS SISTEMAS CONVERSORES..... | 27 |
| 2.4 A COMUTAÇÃO..... | 31 |
| 2.5 FALHAS NA COMUTAÇÃO..... | 33 |

| | |
|---|----|
| CAPÍTULO 3 - APLICAÇÃO DO CCC DE DOZE PULSOS NA ESTAÇÃO CONVERSORA DE GARABI..... | 34 |
|---|----|

| | |
|--|----|
| 3.1 CONVERSORES COM CAPACITOR DE COMUTAÇÃO | 35 |
| 3.1.2 – O CAPACITOR DE COMUTAÇÃO | 36 |

| | | |
|--|---|-----------|
| 3.2 | CONVERSOR DE DOZE PULSOS..... | 37 |
| 3.3 | SISTEMA BACK-TO-BACK..... | 39 |
| | | |
| CAPÍTULO 4 – ANÁLISE E SIMULAÇÃO E DE UM CONVERSOR COMUTADO A CAPACITOR DE DOZE PULSOS..... | | 40 |
| 4.1 | CONSIDERAÇÕES SOBRE O ÂNGULO DE EXTIÇÃO..... | 49 |
| 4.2 | FATOR DE POTÊNCIA DO CONVERSOR..... | 50 |
| 4.2.1 | REDUÇÃO DE HARMÔNICOS ATRAVÉS DO EFEITO DA COMUTAÇÃO.... | 52 |
| 4.2.2 | MELHORIA DO FATOR DE POTÊNCIA ATRAVÉS DO AUMENTO DO NÚMERO DE PULSOS..... | 53 |
| 4.2.3 | RESULTADOS OBTIDOS..... | 54 |
| 4.3 | ESTABILIDADE E SOBRETENSÕES DEVIDO A REJEIÇÃO DE CARGA...57 | |
| 4.4 | HARMÔNICOS GERADOS PELOS CONVERSORES..... | 59 |
| 4.5 | VANTAGENS E DESVANTAGENS DA UTILIZAÇÃO DO CCC EM HVDC..60 | |
| | | |
| CAPÍTULO 5 – CONSIDERAÇÕES FINAIS..... | | 62 |
| 5.1 | CONCLUSÃO..... | 62 |
| | | |
| 6 – REFERÊNCIAS BIBLIOGRÁFICAS..... | | 64 |
| | | |
| ANEXO A - PROGRAMA PARA CÁLCULO DO ÂNGULO DE COMUTAÇÃO..... | | 67 |
| ANEXO B - DEDUÇÃO MATEMÁTICA..... | | 71 |
| ANEXO C - PROGRAMA PARA CÁLCULO DO FATOR DE POTÊNCIA..... | | 73 |
| ANEXO D - DADOS DO SISTEMA HVDC-CCC GARABI..... | | 77 |
| ANEXO E - ARTIGO A SER SUBMETIDO AO IEEE POWER SYSTEMS..... | | 78 |

RESUMO

Os sistemas *High Voltage Direct Current* (HVDC), ou Corrente Contínua em Alta Tensão, constituídos de conversores estáticos convencionais, apresentam alguns problemas operacionais quando conectados a sistemas elétricos com baixo nível de curto-circuito. Com o objetivo de diminuir tais dificuldades, tem sido proposta a utilização de conversores alternativos que utilizam capacitores série como dispositivo auxiliar no processo de comutação, denominados conversores comutados a capacitores (CCC). Nesta configuração, os capacitores oferecem uma tensão adicional sobre os tiristores, possibilitando a utilização de uma faixa maior de ângulos de disparo e extinção nos retificadores e inversores. A tensão adicional fornecida pelos capacitores ajuda no processo de transferência de condução entre os tiristores, evitando possíveis falhas de comutação e melhorando o fator de potência do conversor. Trata-se, portanto, de um arranjo mais robusto e menos suscetível às perturbações da rede elétrica.

Diante das possíveis vantagens operacionais deste novo arranjo nestas aplicações específicas, apresenta-se neste trabalho uma análise do desempenho do CCC através de simulação computacional e comparação com dados reais de um Conversor Comutado a Capacitor de doze pulsos instalado na usina de Garabi, localizada no estado do Rio Grande do Sul. O programa computacional desenvolvido utilizou o método Newton-Raphson para cálculo do ângulo de comutação (μ) e apresentou convergência no processo iterativo de cálculo, apresentando resultados satisfatórios. A linguagem utilizada para a elaboração deste programa foi a VISUAL C. O programa para o cálculo do fator de potência foi implementado em Matlab.

Embora o CCC apresente o inconveniente de gerar mais harmônicos que um conversor convencional, esta desvantagem não se mostrou significativa e as vantagens da utilização destes conversores se mostraram suficientes para a sua adoção em instalações conversoras. Foi possível concluir também que houve uma melhora no fator de potência de conversores quando se aumenta o número de pulsos deste conversor. A comparação entre os dados obtidos através da simulação e os dados reais da usina de Garabi permitiu concluir que o método utilizado se mostrou adequado e os programas confiáveis, fornecendo dados próximos aos reais.

Palavras-chave: HVDC; Capacitor Série; Comutação; CCC; Fator de Potência.

ABSTRACT

The *High Voltage Direct Current* (HVDC) systems, constituted of conventional static converters, present some operational problems when connected to electrical systems with low level of short circuit. In order to decrease these difficulties, it has been proposed the use of alternative converters that use serial capacitors like auxiliary device in the process of commutation, called converters commuted to capacitors (CCC). In this configuration, the capacitors provide an additional voltage over the thyristors, enabling the use of a bigger band of firing angles and extinction angles in the rectifiers and inverters. The additional voltage provided by the capacitors help in the process of conduction transfer between the thyristors, avoiding possible failures of commutation and improving the power factor from the converter. It is, therefore, a stronger arrangement and less susceptible to the electrical grid perturbations.

In front of the possible operational advantages from this new arrangement in these specific applications, this work presents an analysis of the CCC through computational simulation and comparison with real data from a converter commuted to a capacitor of twelve pulses installed in the Garabi power plant, localized in the state of Rio Grande do Sul. The computational program developed used the Newton-Raphson method for the commutation angle calculation (μ) and presented convergence in the calculation iterative process, presenting satisfactory results. The adopted language for the elaboration of this program was VISUAL C. The program for the calculation of the potency factor was implemented in Matlab.

Although the CCC presents the inconvenient of generating more harmonics than a conventional converter, this disadvantage was not significant and the advantages of the use of these converters were enough for your adoption in converter installations. It was possible to conclude also that there was an improvement in the potency factor of converters when increasing the number of pulses from this converter. The comparison between data obtained through simulation and real data from Garabi allowed to conclude that the used method was adequate and the programs were reliable, providing data close to real ones.

Keywords: HVDC; Series Capacitor; Commutation; CCC; Power Factor.

LISTA DE QUADROS

| | |
|--|----|
| Quadro 1.1 – Estrutura do Trabalho | 22 |
| Quadro 4.1 - Dados do CCC instalado em Garabi..... | 41 |

LISTA DE FIGURAS

| | |
|--|----|
| Figura 2.1 – Comparação de custos HVAC/HVDC..... | 23 |
| Figura 2.2 – Sistema Convencional de transmissão HVDC..... | 24 |
| Figura 2.3 – Ponte conversora trifásica de 6 pulsos..... | 26 |
| Figura 2.4 – Sistema conversor de 12 pulsos..... | 26 |
| Figura 2.5 – Condução nas válvulas 1 e 6 (0° a 60°)..... | 28 |
| Figura 2.6 – Condução nas válvulas 1 e 2 (60° a 120°)..... | 28 |
| Figura 2.7 – Condução nas válvulas 3 e 2 (120° a 180°)..... | 28 |
| Figura 2.8 – Condução nas válvulas 3 e 4 (180° a 240°)..... | 29 |
| Figura 2.9 – Condução nas válvulas 5 e 4 (240° a 300°)..... | 29 |
| Figura 2.10 – Condução nas válvulas 5 e 6 (300° a 360°)..... | 29 |
| Figura 2.11 – Tensão média de saída em função do ângulo de disparo..... | 31 |
| Figura 2.12 – Ângulos de comutação para conversores convencional e CCC..... | 32 |
| Figura 2.13 – Comutação no CCC operando como inversor..... | 32 |
| Figura 3.1 – Estação conversora de Garabi..... | 35 |
| Figura 3.2 – Diagrama unifilar de uma estação com CCC..... | 36 |
| Figura 3.3 – Capacitor de comutação..... | 38 |
| Figura 3.4 – Conversor de 12 pulsos..... | 39 |
| Figura 3.5 – Conversor de 12 pulsos de Garabi..... | 39 |
| Figura 3.6 – Sistema <i>back-to-back</i> de Garabi..... | 40 |
| Figura 4.1 – Tensões anodo-catodo e correntes de um conversor convencional e um CCC.... | 42 |
| Figura 4.2 – Tela principal do programa..... | 43 |
| Figura 4.3 – Fluxograma do programa desenvolvido..... | 47 |
| Figura 4.4 – Programa para cálculo do ângulo de comutação do CCC..... | 47 |
| Figura 4.5 – Ângulo de comutação x ângulo de disparo..... | 49 |
| Figura 4.6 – Tensões anodo-catodo na válvula 1 para os conversores convencional (VakCC) e CCC (Vak CCC) - $\alpha=183^{\circ}$ | 50 |
| Figura 4.7 – Tensões anodo-catodo na válvula 1 para os conversores convencional (VakCC) e CCC (Vak CCC) - $\alpha=167^{\circ}$ | 51 |
| Figura 4.8 – Fatores de Potência de Conversores de 6 e 12 pulsos..... | 55 |
| Figura 4.9 – Fatores de Potência de Conversores de 24 e 48 pulsos..... | 56 |
| Figura 4.10 – Cálculo do ângulo de comutação para $\alpha=183^{\circ}$ | 57 |

| | |
|--|----|
| Figura 4.11 – Fator de Potência Garabi ($\alpha=183^\circ$ and $\mu=17,65^\circ$)..... | 57 |
| Figura 4.12 – Características (U_d x I_d) para sistemas HVDC convencional e CCC..... | 58 |
| Figura 4.13 – P_{dc} , U_{ac} versus I_d para sistemas HVDC convencional e CCC..... | 59 |

LISTA DE TABELAS

| | |
|---|----|
| Tabela 4.1 - Ângulos de comutação do CCC e do conversor convencional..... | 48 |
| Tabela 4.2 - FRH para $\alpha = 0^\circ$ e $\mu = 15^\circ$ | 53 |

LISTA DE EQUAÇÕES

| | |
|---|----|
| Equação 4.1 – Queda de tensão relativa d_{xl} devido à indutância L_K | 44 |
| Equação 4.2 – A queda de tensão relativa d_{xc} devido ao capacitor série C_K | 44 |
| Equação 4.3 – Expressão do circuito equivalente da ponte..... | 44 |
| Equação 4.4 – Cálculo do ângulo (μ) utilizando integral..... | 45 |
| Equação 4.5 – Integral correspondente à tensão da fonte..... | 45 |
| Equação 4.6 – Integral correspondente a tensão do capacitor..... | 45 |
| Equação 4.7 – Expressão resultante das integrais..... | 45 |
| Equação 4.8 – Ângulo de comutação μ usando o método de Newton-Raphson..... | 46 |
| Equação 4.9 – Simplificação da expressão do Ângulo de comutação μ | 46 |
| Equação 4.10 – Aplicação do método de Newton-Raphson..... | 46 |
| Equação 4.11 – Simplificação da expressão do ângulo (μ) utilizando integral..... | 46 |
| Equação 4.12 – Simplificação da expressão do ângulo (μ) utilizando integral..... | 46 |
| Equação 4.13 – Expressão auxiliar 1 para o cálculo do ângulo de comutação (μ) | 48 |
| Equação 4.14 – Expressão do ângulo auxiliar..... | 48 |
| Equação 4.15 – Expressão auxiliar 2 para o cálculo do ângulo de comutação (μ) | 48 |
| Equação 4.16 – Ângulo de comutação (μ) sem o uso do capacitor série..... | 48 |
| Equação 4.17 – Fator de potência de conversores..... | 51 |
| Equação 4.18 – Ângulo auxiliar..... | 51 |
| Equação 4.19 – Ângulo de fase da corrente fundamental..... | 52 |
| Equação 4.20 – Ângulo de fase da corrente desprezando o efeito da comutação..... | 52 |
| Equação 4.21 – Corrente desprezando o efeito da comutação..... | 52 |
| Equação 4.22 – Corrente harmônica de ordem n | 52 |
| Equação 4.23 – Fator de Redução de Harmônicos – H | 53 |
| Equação 4.24 – Fator de Redução de Harmônicos – K | 53 |
| Equação 4.25 – Fator de Redução de Harmônicos - I_n / I_{n0} | 53 |
| Equação 4.26 – FRH – H_1 | 53 |
| Equação 4.27 – FRH – K_1 | 53 |
| Equação 4.28 – FRH – I_1 / I_{10} | 53 |
| Equação 4.29 – Fator de potência desprezando-se o efeito da comutação..... | 54 |
| Equação 4.30 – Corrente harmônica desprezando a comutação..... | 54 |
| Equação 4.31 – Fator de Potência para operação em 6 pulsos..... | 54 |
| Equação 4.32 – Fator de Potência para operação em 12 pulsos..... | 54 |
| Equação 4.33 – Fator de Potência para operação em 24 pulsos..... | 54 |
| Equação 4.34 – Fator de Potência para operação em 48 pulsos..... | 54 |
| Equação 4.35 – Característica $U_d \times I_d$ para o conversor CCC..... | 57 |

LISTA DE SIGLAS

CA – *Corrente Alternada*
HVDC – *Corrente Contínua em Alta Tensão*
CCC – *Conversor Comutado a Capacitor*
CC – *Corrente Contínua*
HVAC – *Corrente Alternada de Alta Tensão*
SCR – *Retificador Controlado de Silício*
 α - *Ângulo de disparo*
 μ - *Ângulo de comutação*
 γ - *Ângulo de extinção*
LCC – *Conversor Comutado pela Linha*
 F_p – *Fator de Potência*
 V_{AK} – *Tensão Anodo-Catodo*
 I_{AK} – *Corrente Anodo-Catodo*
 I_1 – *Corrente de fase fundamental*
 ϕ_1 - *Ângulo de fase da corrente fundamental*
 δ - *Ângulo Auxiliar equivalente a soma $\alpha + \mu$*
 I_d – *Corrente DC*
FRH – *Fator de Redução de Harmônicos*
 U_d – *Tensão DC*
 P_{dc} – *Potência Ativa entregue pelo Inversor*
RCC – *Relação de Curto-Circuito*
VDRM – *Tensão Direta Repetitiva Máxima*
VRRM – *Tensão Reversa Repetitiva Máxima*
FDH – *Fator de Distorção Harmônica*

CAPÍTULO 1 – INTRODUÇÃO

1.1 CONSIDERAÇÕES INICIAIS

A transmissão de energia em corrente alternada (CA) consolidou-se ao longo do tempo como um método econômico, flexível e confiável para a transmissão de grandes montantes de energia elétrica. No entanto, alguns fatores como o aumento da demanda energética, proteção ambiental, travessias marítimas e conexão de fontes em regiões remotas tornam o sistema elétrico cada vez mais solicitado, operando em condições severas. Dessa forma, a procura de novas soluções para contornar estas exigências e a grande evolução da eletrônica de potência nas últimas décadas, resultaram na retomada da transmissão em corrente contínua como alternativa confiável, econômica e tecnicamente eficiente para muitas aplicações.

Em um sistema HVDC, a eletricidade em corrente alternada é convertida para corrente contínua em uma estação conversora e transmitida ao ponto de consumo através de uma linha de transmissão ou por cabos. Em seguida, é novamente convertida em CA em outra estação conversora e injetada na rede de CA. A transmissão HVDC permite que o fluxo de energia seja controlado rapidamente e com precisão, melhorando o desempenho, eficiência e economia das redes CA ligadas. Devido a isso, sistemas de transmissão HVDC têm sido integrados, com sucesso, a sistemas de transmissão em corrente alternada. Esta tecnologia está se tornando cada vez mais importante. [1]

Há duas configurações usuais de conversores, os conversores convencionais, e os conversores com capacitores de comutação (CCC). O primeiro com maior número de aplicações encontra alguns problemas para sua implementação em sistemas com baixo nível de curto-circuito. Visando principalmente contornar esta limitação operacional apresentam-se os conversores CCC. [5]

No Brasil a tecnologia HVDC-CCC, foi implementada na interligação *back-to-back* do sistema brasileiro (Garabi-60 Hz) com o sistema elétrico argentino (Rincón de Santa Maria-50 Hz), inicialmente projetada para uma potência 1000 MW depois expandida para 2200 MW pela duplicação da estação conversora. Do lado do Brasil a subestação Garabi apresenta um baixo nível de curto circuito e uma linha de transmissão longa (360 km), que requeria um adequado controle de potência reativa. Então o CCC resultou uma forma de solução para ambos problemas evitando assim compensação num ponto intermediário da linha.[2]

1.2 HISTÓRICO

Inicialmente, a transmissão de energia foi realizada em corrente contínua, com o sistema de iluminação incandescente criado por Thomas Edison no ano 1882 em Nova York (EUA). Com o advento do transformador que permitia elevar as tensões, assim como o desenvolvimento e aperfeiçoamento de motor de indução no início do século XX, os sistemas de transmissão de energia passaram a ser em corrente alternada (CA). Diversas pesquisas se realizaram, firmando a transmissão CA como um método eficaz de transmissão de grandes blocos de energia.

Atualmente, o sistema CC se tornou conveniente para transmitir altas potências a longas distâncias. O aumento da necessidade de eletricidade após a Segunda Guerra Mundial incentivou as pesquisas, principalmente na Suécia e na Rússia. Em 1950, foi realizada a primeira encomenda de projeto de uma linha de transmissão que interligasse Moscovo para Kasira em 200 kV. A primeira linha de comercial foi construída em 1954, com 98 km de cabo submarino com retorno pelo solo, entre a ilha de Gotland e o continente sueco [3].

Os tiristores foram aplicados na transmissão HVDC no final da década de 60, com isto as válvulas de estado sólido viraram uma realidade. Hoje no Brasil, a maior tensão CC em operação para transmissão HVDC é para 785 km de linha do sistema Itaipu 600kV. [4]

Alguns marcos importantes no desenvolvimento de tecnologia de HVDC merecem ser destacados:

- Retificador de vapor de mercúrio de Hewitt que apareceu em 1901;
- Experimentos com tiristores na América e válvulas de arco de mercúrio na Europa antes de 1940;
- Primeira transmissão HVDC comercial, Gotland 1 na Suécia em 1954;
- Primeiras válvulas semicondutoras de estado sólido em 1970;
- Transmissão CC com tensão superior a $\pm 500\text{KV}$ ($\pm 600\text{ kV}$) em Itaipú, Brasil, 1984;
- Primeiro filtro ativo DC de alto desempenho em 1994;
- Primeiro Conversor com Capacitor de Comutação (CCC) na interconexão entre Argentina-Brasil, 1998;
- Primeiro Conversor de Fonte de tensão para transmissão em Gotland, Suécia, 1999;
- Primeira transmissão de energia entre as duas pontas do complexo Rio Madeira, entre Porto Velho (RO) e Araraquara (SP), Brasil, 2013.

1.3 ESTADO DA ARTE

Existem diversas publicações abordando o Conversor Comutado a Capacitor como uma alternativa viável para substituir os conversores convencionais em sistemas com baixo nível de curto-circuito. Os conteúdos são direcionados principalmente para a análise do desempenho operacional dos diferentes conversores através de estudos comparativos que sinalizam as vantagens e desvantagens frente às especificidades de cada aplicação considerada.

Os autores Reeve, J.; Baron, J. A.; Hanley, G. A. publicaram em 1968 [6] um artigo onde apresentam um desenvolvimento matemático para os conversores CCC, analisando detalhadamente o desempenho dos conversores para a aplicação em transmissão HVDC, além de estudos envolvendo falhas de comutação. Os autores foram uns dos primeiros a trabalharem com a tecnologia CCC e são relacionados como principais referências em trabalhos posteriores.

Em 1983, o autor Oliveira, L. C. O. apresenta um estudo sobre conversores convencionais [7], analisando os harmônicos gerados pelos conversores sob condições não ideais de operação, o que permite estudar as variações do conteúdo harmônico com a geração de ordens harmônicas diferentes daquelas previstas pela teoria clássica.

Os autores Turanil, H. M.; Menzies, R. W.; Woodford, D. A. publicam em 1984 [8], um artigo onde apresentam uma análise da comutação nos inversores CCC, através da utilização de modelos e simulações em regime permanente. Os autores apresentam como principais resultados, indicativos de que o suporte de reativos proporcionado pelo uso destes conversores pode evitar o uso de equipamentos auxiliares de compensação. Neste contexto, concluem que o custo adicional para implementação da tecnologia CCC pode ser compensado pela eliminação dos capacitores ou máquinas síncronas necessários quando da utilização de conversores convencionais.

No desenvolvimento do trabalho [9], publicado em 1986, o autor Rezek, A.J.J. realiza uma análise em regime permanente e transitório de um sistema de conversão de energia elétrica AC/DC.

No artigo [10] de 1989, os autores Oliveira, J. C.; Resende, J. W.; Yacamini, R. apresentam um método computacional para o cálculo de harmônicos nos conversores, dos lados CA e CC sobre condições não-ideais.

O método desenvolvido por estes autores permite representar cada fase independentemente, bem como as assimetrias de disparo das válvulas de tiristores. Os autores

afirmam também a importância de se considerar a influência das harmônicas CC sobre as harmônicas CA.

Em 1996, é publicado o artigo [11] no qual o autor Woodford, D. A. apresenta uma solução para HVDC conectados em sistemas CA com baixo nível de curto circuito. O conceito de um capacitor série localizado entre o transformador e o conversor apresenta-se como uma solução viável, porém requer cuidados especiais na sua implementação.

O artigo [12] publicado em 2000, os autores Funaki, T.; Matsura, K. apresentam uma formulação matemática para estudo da comutação em conversores CCC. As equações expressam as relações entre o ângulo de disparo, o ângulo de comutação e demais parâmetros do conversor.

Os autores Menzies, D. F.; Graham, J.; Ribeiro, F. U. apresentam o artigo [13] publicado em 2001, no qual trazem informações sobre sistema HVDC “back-to-back” de Garabi. Trata-se do primeiro conversor CCC instalado no Brasil em 1999, para conexão com o sistema elétrico Argentino. Os autores apresentam resultados de simulações realizadas a partir de dados operacionais do conversor. Medições realizadas no sistema em operação confirmam os resultados previstos em simulação bem como o bom desempenho do conversor CCC.

Em 2005, no artigo [14], os autores Rezek, A.J.J., Izidoro, A.A.S., Fonseca, F.C., Sá, J.S. realizam uma análise do conversor comutador a capacitor como uma alternativa para aplicações em projetos HVDC, ressaltando suas principais vantagens e desvantagens.

Em 2012, Saavedra, L.A.M.[4] desenvolve uma metodologia para o dimensionamento do capacitor de comutação de conversores (HVDC) na topologia CCC, mostrando a influência deste na estabilidade de tensão no sistema de transmissão CC. De forma semelhante, apresenta a análise da compensação reativa no lado CA do inversor assim como as consequências destes equipamentos na operação do sistema.

Em 2014, Gomes, D.G. [15] apresenta um estudo de modelagem, validação e análise de desempenho de um conversor CA/CC de doze pulsos tipo fonte de corrente. Neste trabalho, o autor apresenta resultados simulados e experimentais de estudo da conexão direta entre um conversor estático e um gerador síncrono (conexão unitária), sem filtros de harmônicos CA, para aplicação em sistemas de transmissão HVDC.

1.4 OBJETIVO

Tratando-se de transmissão HVDC em sistemas fracos, ou seja, com baixos níveis de curto-circuito, a opção da utilização de capacitores série do lado de corrente alternada (conversores comutados a capacitores – CCC) é bastante favorável. Esta opção faz com que haja uma maior margem de comutação para o inversor, minimizando desta forma falhas de comutação. Também para o caso de quedas de tensão no sistema elétrico, o capacitor fornece uma tensão de compensação, o que torna este arranjo opcional mais atraente do ponto de vista de estabilidade do sistema.

O uso de capacitores série no processo de comutação em conversores comutados pela rede tem por finalidade a melhoria do fator de potência do conversor e a redução das falhas de comutação, que podem ocorrer quando da operação como inversor.

Em se tratando do fator de potência, tem-se que este melhora quando comparado com o sistema convencional. Esta melhoria vem do fato de que o sistema pode ser operado com ângulo de disparo negativo para o retificador e próximo de 180° para o inversor, devido ao aumento da margem de comutação.

Esta dissertação tem por objetivos analisar estes fenômenos através de simulação computacional e comparação com dados reais de um Conversor Comutado a Capacitor de doze pulsos aplicado ao sistema HVDC de Garabi.

1.5 MOTIVAÇÃO

Sistemas de transmissão em corrente contínua de alta tensão (HVDC) tem sido integrados, com sucesso, a sistemas de transmissão em corrente alternada. [1]

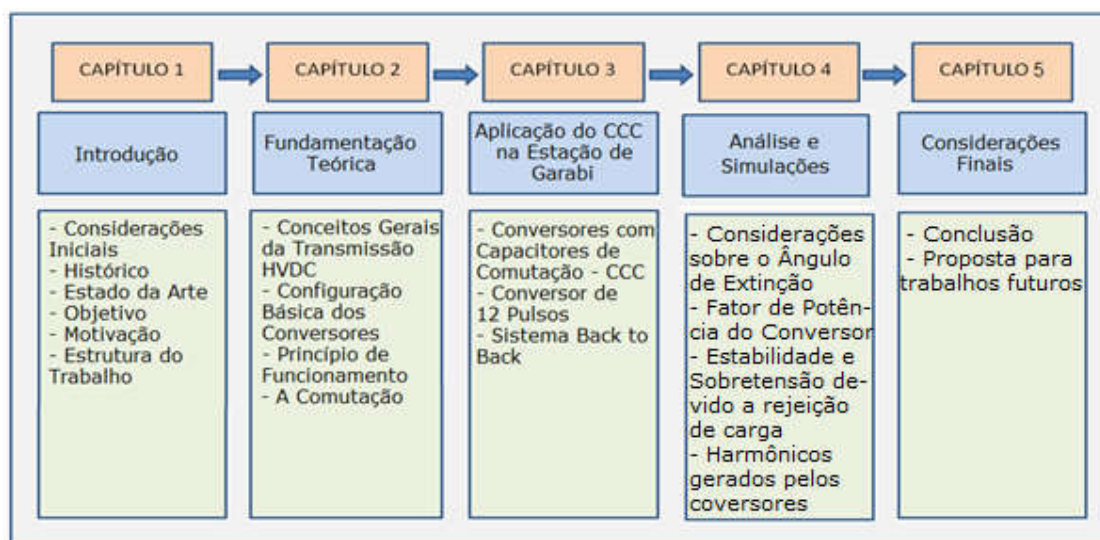
Recentemente, tem-se como exemplo os aproveitamentos hidrelétricos de Santo Antônio e Jirau onde são explorados de forma extensiva os potenciais do rio Madeira e dos seus formadores, permitindo assim a maximização dos benefícios energéticos do setor elétrico brasileiro.[15]

Várias alternativas foram analisadas, para diferentes tecnologias de transmissão, até que escolheu-se a alternativa de transmissão em corrente contínua (HVDC) com 2 bipólos de $\pm 600\text{kV}$ e 3150 MW cada, como a mais adequada para a transmissão das usinas. [16]

Dessa forma, percebe-se a importância de estudos técnicos científicos que servem como apoio para a análise e decisão para adoção de uma das diferentes tecnologias de transmissão.

O conversor comutado por capacitor CCC, cuja topologia é uma variante do conversor convencional, na qual se inseriu um capacitor série entre o transformador conversor e as válvulas, é um meio eficiente na comutação dos tiristores com ângulos de disparo normalmente inatingíveis nos conversores convencionais. É uma tecnologia que oferece características estáticas e dinâmicas que permitem operar com sistemas CA de baixo nível de curto circuito. O projeto de interligação elétrica Rio Madeira, prevê isolar o sistema elétrico da região Norte através de um sistema *back-to-back* CCC, enfatizando a importância e motivando o aprofundamento de estudos na área.

1.6 ESTRUTURA DO TRABALHO



Quadro 1.1 – Estrutura do Trabalho

CAPÍTULO 2 – FUNDAMENTAÇÃO TEÓRICA

2.1 CONCEITOS GERAIS DA TRANSMISSÃO HVDC

Ao contrário do que muitos acreditavam, a transmissão de energia elétrica em corrente contínua por si só, não apresenta menores perdas. O nível de perdas é dado pela linha de transmissão, ou seja, pelo tamanho do condutor elétrico a ser projetado.

Para um mesmo nível de potência transmitida, a linha aérea de corrente contínua, incluindo suas torres, apresenta um custo por unidade de comprimento menor do que a linha de transmissão em corrente alternada. No entanto, as estações conversoras CC (retificador e inversor) são mais caras do que as subestações de uma linha CA, mas para grandes distâncias existe um ponto de equilíbrio acima da qual o custo total de transmissão CC é menor que a alternativa de transmissão CA. A figura 2.1 ilustra essa situação.

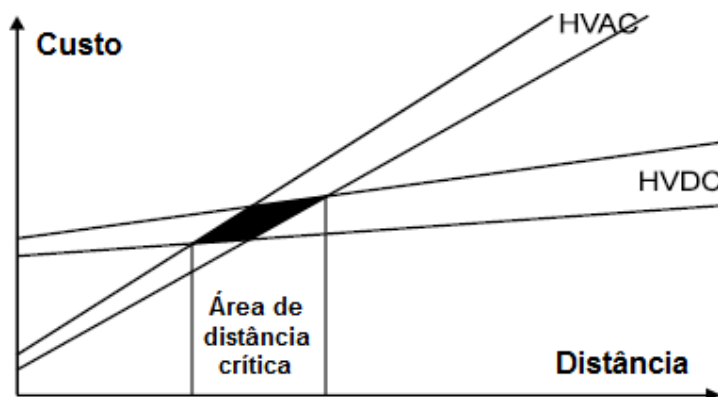


Figura 2.1: Comparação de custos HVAC/HVDC.

A inclinação de cada curva é correspondente ao custo da linha por unidade de comprimento e dos equipamentos e acessórios que variam com o comprimento da linha. Para distâncias inferiores àquela determinada pela área crítica, a transmissão CA apresenta menor custo e o oposto ocorre para distâncias superiores.

Estudos publicados têm mostrado que a área crítica situa-se numa faixa entre 350 e 750 Km. Tal variação se deve às características específicas de cada sistema de transmissão, e, sobretudo devido à redução dos custos associados às estações HVDC, relacionados com a evolução tecnológica e produção em escala dos equipamentos terminais. [5]

Atualmente sistemas de transmissão HVDC estão sendo integrados, com sucesso, a sistemas de transmissão em corrente alternada. O modelo do sistema convencional de transmissão de energia em corrente contínua em alta tensão é apresentado na figura 2.2. Estes sistemas são compostos basicamente pelas estações conversoras retificadora e inversora, pelos transformadores com tapas para ajuste das tensões de entrada dos conversores e pelas linhas de transmissão CC. No caso de sistemas back-to-back, ocorre a eliminação das linhas CC, dada a proximidade entre as estações referidas..

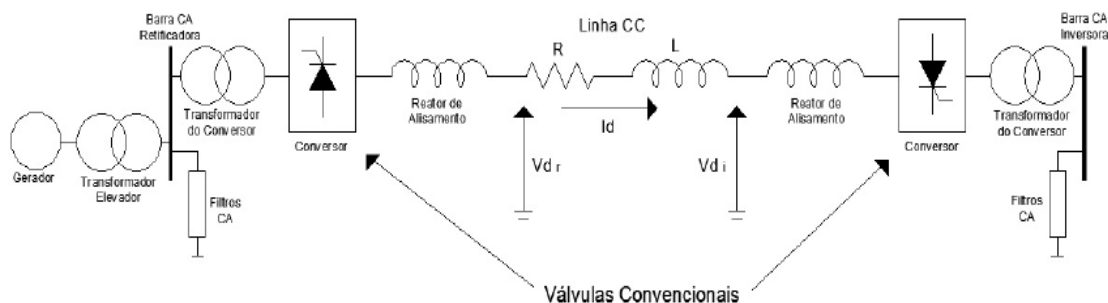


Figura 2.2 – Sistema Convencional de transmissão HVDC

Esta tecnologia é importante, devido principalmente ao controle rápido e efetivo do fluxo de potência entre sistemas distintos, permitindo grande flexibilidade de operação, mesmo em face de contingências ou faltas [1]. Entre as possíveis aplicações de sistemas HVDC em sistemas de energia, pode-se destacar:

- Possibilidade de interconexões assíncronas de sistemas;
- Conexão entre sistemas remotos mostrando-se viável economicamente do ponto de vista da eliminação de compensações ao longo da linha e redução de custos com linhas de transmissão que ocupam faixas de passagem menores, implicando em menor degradação ao meio ambiente. Os sistemas HVDC apresentam ainda melhor regulação de tensão ao longo da transmissão;
- A utilização de redes CA para interligações submarinas muita das vezes se torna inviável devido à elevada capacitância formada no sistema, levando ao surgimento de grande quantidade de reativos que, por sua vez, devem ser compensados. Frente a esta situação, os sistemas HVDC têm se mostrado viáveis para interligações com cabos submarinos. [18]
- Na geração eólica este sistema é utilizado em subestação offshore.

Na configuração *back-to-back* o retificador opera ao lado (próximo) do inversor, eliminando assim a necessidade da linha de transmissão em corrente contínua. Este sistema é muito utilizado em conexão assíncrona de sistemas CA, ou seja, de sistemas que operam em frequências nominais distintas, sem a necessidade de transmissão CC entre os sistemas. Contudo, menor nível na tensão CC e conseqüentemente na isolação podem ser adotados, resultando em menor espaço físico das instalações e em estações mais compactas e de menor custo, levando a utilização de estações *back-to-back* modulares. O principal benefício deste tipo de configuração é a redução dos custos de construção e dos custos de operação e manutenção, com menores impactos ambientais devido ao projeto compacto.[17]

Existem sistemas elétricos que operam em diferentes frequências e cujas redes se encontram fisicamente bem próximas, obviamente não poderiam ser sincronizados mesmo sendo suas distâncias físicas muito pequenas. Como por exemplo, no Japão onde metade do país é uma rede de 60 Hz e a outra em 50 Hz, seria impossível interligar sistemas similares mediante conexão CA. No entanto, através de estações conversoras CC é possível realizar a interligação e transferir fluxo de energia entre eles.[4]

2.2 CONFIGURAÇÃO BÁSICA DOS SISTEMAS CONVERSORES

Os elementos responsáveis pela retificação são os tiristores ou SCR's (Retificador Controlado de Silício). A figura 2.3 ilustra uma ponte conversora trifásica, onde pode ser mostrada a disposição das válvulas para a obtenção da retificação da tensão. Nesta configuração tem-se uma ponte conversora de 6 pulsos.

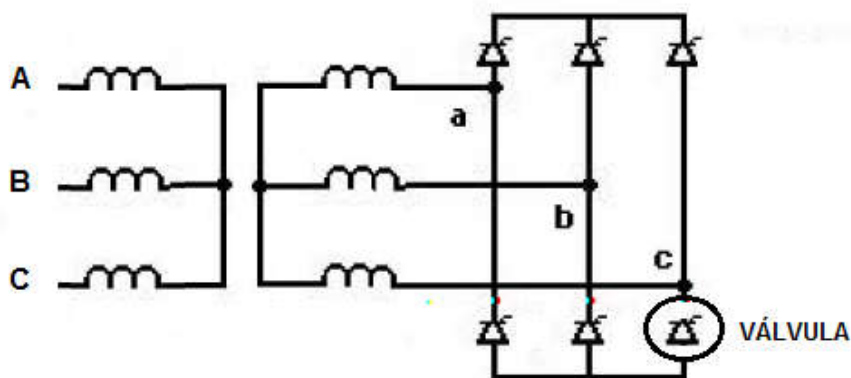


Figura 2.3 – Ponte conversora trifásica de 6 pulsos

Os sistemas de transmissão em corrente contínua, na sua maioria utilizam duas pontes trifásicas ligadas em série nas estações conversoras. As pontes são alimentadas por intermédio de transformadores que possui defasamentos angulares com diferença de 30° entre si. Consegue-se desta maneira, um sistema de 12 pulsos, o que contribuirá para minimizar os efeitos prejudiciais dos harmônicos injetados pelos conversores. A figura 2.4 mostra duas pontes conversoras ligadas em série formando um sistema conversor de 12 pulsos.

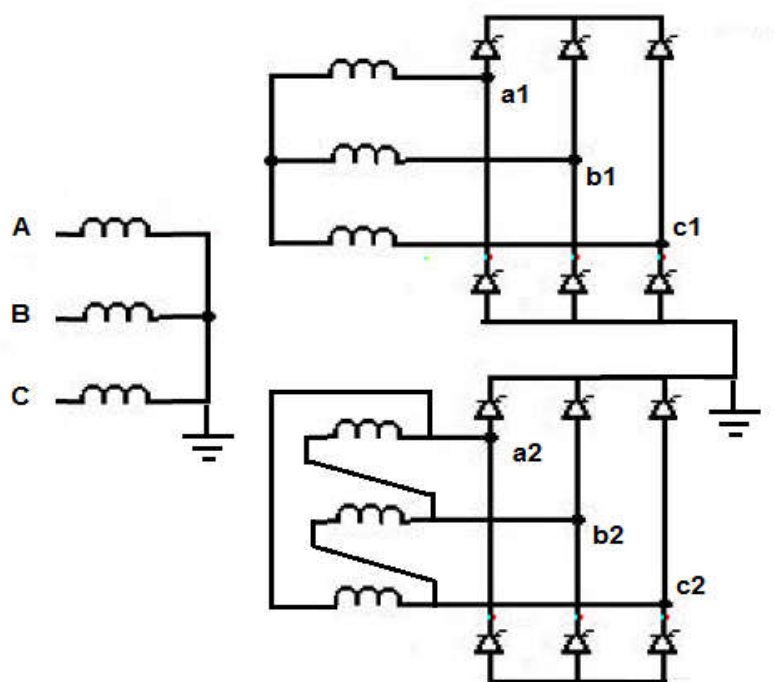


Figura 2.4 – Sistema conversor de 12 pulsos

O sistema de 12 pulsos com pontes retificadoras em série é indicado para a transmissão em corrente contínua de potências elevadas a grandes distâncias. As pontes em série permitem que a transmissão seja feita em um nível de tensão mais elevado, o que é desejável. O sistema de 12 pulsos não possui harmônicos característicos de menor ordem, que são os mais críticos, resultando em economia na instalação dos filtros.[9]

2.3 PRINCÍPIO DE FUNCIONAMENTO DOS SISTEMAS CONVERSORES

Os conversores estáticos trifásicos a tiristores são dispositivos com função retificadora de um sinal alternado para um sinal contínuo e vice-versa. Os tiristores são elementos controlados a silício, que entram em condução somente quando diretamente polarizados e submetidos a uma tensão positiva na porta.

O disparo de cada pulso deve ser controlado, e o sinal é enviado a cada tiristor no momento em que este deve conduzir. Os tiristores são utilizados na composição dos conversores por possuírem uma ação rápida de chaveamento e resistem a altos valores de tensão e corrente.

Um dos conversores comumente empregados são os retificadores controlados de onda completa (seis pulsos), como indicado na figura 2.3, projetada com dois retificadores trifásicos de três pulsos, ligados em série.

Cada um dos seis pulsos está defasado de 60° , e a tensão na saída é medida pela composição das ondas de cada grupo de três pulsos, sendo que os tiristores 1, 3 e 5 são disparados durante o semi-ciclo positivo da tensão de fase, enquanto que os tiristores 2, 4 e 6 disparam durante o semi-ciclo negativo.

Portanto, a carga se submete a um sinal quando dois tiristores estão em condução, sendo que um deles será do grupo positivo (1, 3 ou 5) e outro do grupo negativo (2, 4 ou 6), ou seja, a tensão de linha E_{AC} é aplicada à carga quando os tiristores 1 e 2 estão conduzindo.[4]

A operação do circuito pode ser explicada em seis períodos diferentes, como será descrito a seguir:

Período 1: Em 0° , o tiristor 1 (T1) passa para o estado ligado, fazendo com que o T5 passe para o estado desligado. De 0° a 60° , a maior tensão de linha é E_{AB} . Portanto o T1 e o T6 passam a conduzir neste momento. E_{AB} é a tensão na carga através do T1 e do T6.

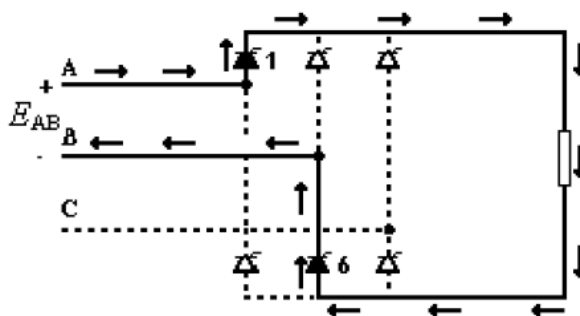


Figura 2.5 – Condução nas válvulas 1 e 6 (0° a 60°)

Período 2: Em 60° , o T2 passa para o estado ligado, fazendo com que T6 passe para o estado desligado. De 60° a 120° , E_{AC} tem a maior tensão. Portanto o T1 e o T2 conduzirão. E_{AC} é a tensão na carga através do T1 e do T2.

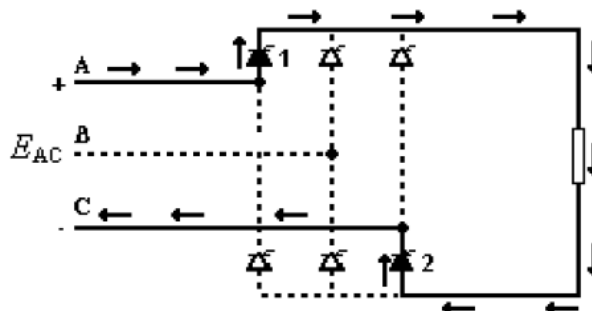


Figura 2.6 – Condução nas válvulas 1 e 2 (60° a 120°)

Período 3: Em 120° , o T3 passa para o estado ligado, fazendo com que T1 passe para o estado desligado. De 120° a 180° , E_{BC} é tensão na carga através do T2 e do T3.

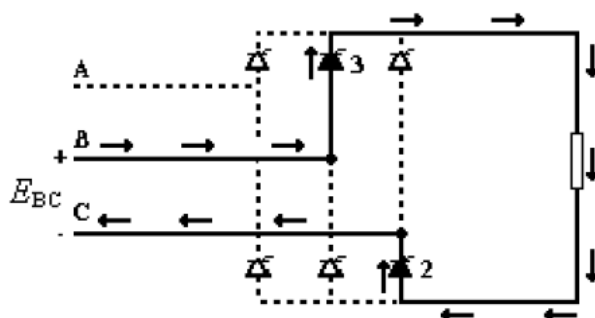


Figura 2.7 – Condução nas válvulas 3 e 2 (120° a 180°)

Período 4: Em 180° , o T4 passa para o estado ligado, fazendo com que T2 passe para o estado desligado. De 180° a 240° , E_{BA} é tensão na carga através do T3 e do T4.

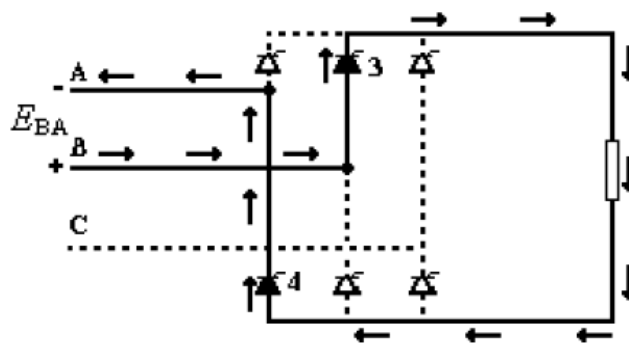


Figura 2.8 – Condução nas válvulas 3 e 4 (180° a 240°)

Período 5: Em 240° , o T5 passa para o estado ligado, fazendo com que T3 passe para o estado desligado. De 240° a 300° , E_{CA} é tensão na carga através do T4 e do T5.

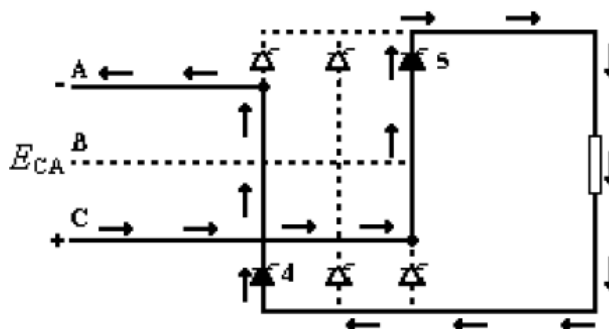


Figura 2.9 – Condução nas válvulas 5 e 4 (240° a 300°)

Período 6: Em 300° , o T6 passa para o estado ligado, fazendo com que T4 passe para o estado desligado. De 300° a 360° , E_{CB} é tensão na carga através do T5 e do T6.

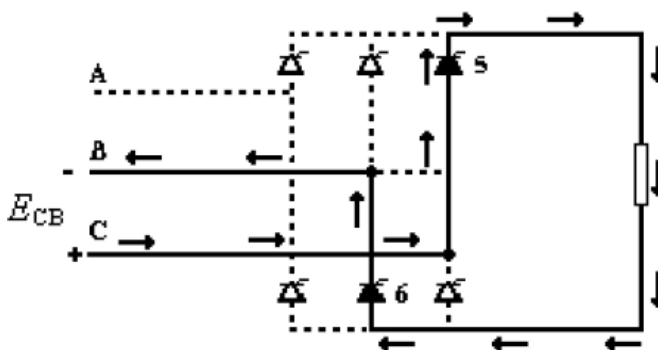


Figura 2.10 – Condução nas válvulas 5 e 6 (300° a 360°)

Em 360° , o ciclo se completa. O tiristor T1 passa para o estado ligado fazendo com que T5 passe para o desligado, e a seqüência é repetida.[7]

Até o momento, considerou-se que a transferência de condução entre dois tiristores é realizada instantaneamente. Entretanto, considerando-se que a maioria dos sistemas alimentadores possui uma característica indutiva, tal comportamento torna-se fisicamente impossível. Desta forma, a análise do efeito das indutâncias do sistema alimentador no comportamento das correntes deve ser realizada no sentido de se obter uma representação analítica mais adequada.

Na prática, a comutação de corrente entre um tiristor e outro impõe um pequeno atraso na comutação, em função das indutâncias contidas no sistema. De um modo geral a indutância equivalente total do sistema é praticamente definida pela reatância de dispersão do transformador do conversor, sendo denominada, reatância de comutação.

Nestas condições, o ângulo associado ao tempo necessário para transição de condução entre dois tiristores é denominado ângulo de comutação (μ).

A tensão de saída varia em função do ângulo de disparo (α), e tem valor máximo quando $\alpha = 0^\circ$. À medida que se aumenta o ângulo de disparo, a tensão de saída diminui até se tornar nula em 90° .

O circuito atua como um retificador quando o ângulo de disparo se encontra na faixa de $0^\circ < \alpha < 90^\circ$, a tensão e a corrente de saída são positivas e o fluxo de potência vai da fonte CA para a carga CC.

Se o ângulo de disparo α aumentar ainda mais, a tensão de saída CC mudará o sinal e o circuito operará como um inversor. A tensão de saída alcança seu máximo negativo, teoricamente, para um ângulo de disparo de 180° . Atuando como inversor, o conversor transfere potência do lado da carga CC para o lado da fonte CA.[4]

Portanto, uma ponte conversora, com indutância de carga suficiente, pode operar como retificador ou como inversor, quando adotada a escolha apropriada do ângulo de disparo. A variação da tensão média normalizada com o ângulo de disparo é mostrada na figura 2.11.

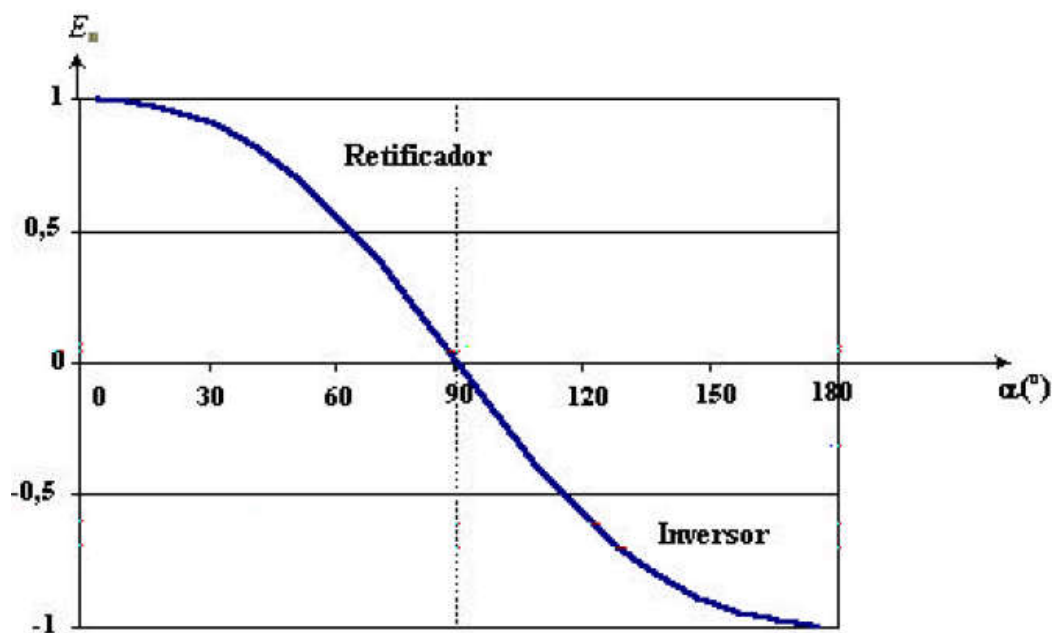


Figura 2.11 – Tensão média de saída em função do ângulo de disparo

2.4 A COMUTAÇÃO

Os conversores convencionais de sistemas HVDC, normalmente apresentam problemas operacionais quando são conectados a sistemas elétricos com baixo nível de curto circuito. Tal fato está diretamente ligado ao processo de comutação entre as válvulas das pontes conversoras, pois a corrente de comutação possui uma dependência direta com a reatância total vista pelo barramento CA. Em sistemas CA “fracos” podem ocorrer intervalos de comutação relativamente longos, o que aumenta substancialmente o risco de falhas de comutação nos inversores.[7]

A utilização de conversores com capacitores de comutação (conversores CCC) propiciam uma atenuação significativa deste problema e normalmente se apresentam como uma solução economicamente viável para os sistemas HVDC. A figura 2.12 apresenta as correntes de alimentação de conversores similares convencional e CCC, conectados a sistemas CA de mesmo nível de curto-circuito, onde se observa claramente a substancial diferença entre os intervalos de comutação, na operação como retificadores. Observa-se na figura que a utilização do conversor CCC causa uma redução no ângulo de comutação.[4]

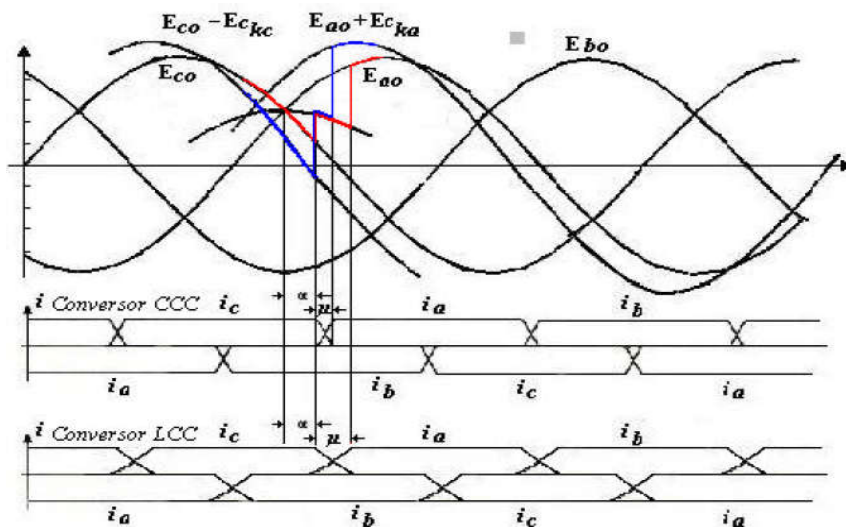


Figura 2.12 – Ângulos de comutação para conversores convencional e CCC.

Efeito semelhante pode ser observado na operação como inversores. Para este caso, a título de ilustração, apresenta-se na figura 2.13 a comutação entre a válvula 5 para 1.

A margem para o ângulo de extinção μ é definida da mesma forma que para o conversor convencional, ou seja, medida a partir da passagem por zero da corrente até próxima passagem por zero da tensão de linha correspondente. [19]

Com a tensão adicional produzida pelo capacitor inserido em série ao sistema e o conseqüente aumento da corrente direta, a margem de segurança para o ângulo de extinção também aumenta. Consta-se, portanto, que a utilização dos conversores com capacitores de comutação (CCC) em substituição aos conversores convencionais pode minimizar substancialmente os riscos de falhas de comutação.

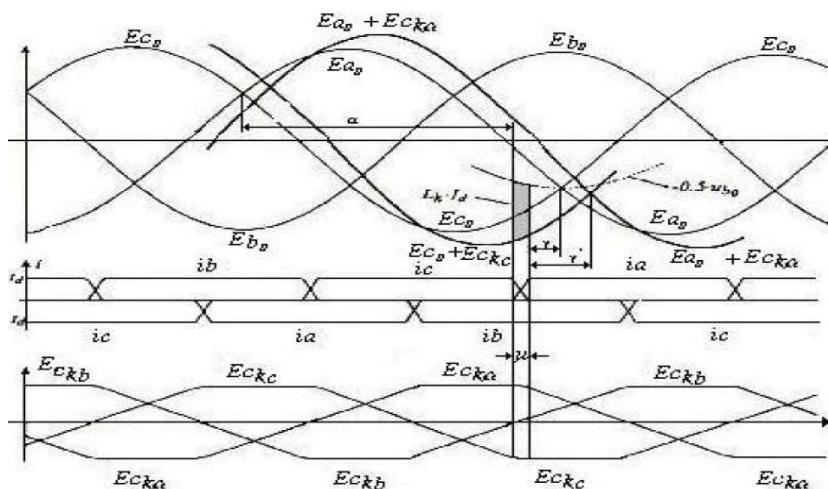


Figura 2.13 – Comutação no CCC operando como inversor

Este tipo de conversor exige também bancos de capacitores, filtros e reatores menores no lado CA. Porém, deve-se lembrar que a geração de harmônicas é uma das características indesejáveis que os conversores apresentam para o sistema CA a que estão conectados.

Por outro lado, sabe-se que a demanda de potência reativa nas estações conversoras convencionais pode alcançar 60% do valor da potência ativa do sistema [6]. Apesar da redução do ângulo de comutação ser a principal motivação para uso de conversores CCC, estes podem também contribuir para a minimização da compensação reativa adicional a ser instalada, pois os capacitores série fornecem parte da energia reativa necessária. Nestas condições, estima-se que a potência reativa líquida a ser compensada seja da ordem de apenas 15% do consumo de potência ativa.[4]

Em contrapartida, alguns problemas poderão surgir com o uso dos conversores CCC. Entre eles destaca-se a preocupação com aumento dos níveis harmônicos gerados pela instalação, já comentada anteriormente, e também é importante considerar a possibilidade de ocorrência do fenômeno de ferroressonância. [11]

2.5 FALHAS NA COMUTAÇÃO

Como já mencionado, os capacitores de comutação contribuem com uma tensão adicional sobre as válvulas, tornando possível a utilização de ângulos de disparo e ângulos de extinção menores nos retificadores e inversores.

A contribuição de tensão oferecida pelos capacitores auxilia o processo de transferência de condução entre as válvulas de tiristores, evitando falhas de comutação e resultando em um arranjo mais robusto e menos sensível a perturbações da rede elétrica.

Em sistemas CA “fracos” podem ocorrer intervalos de comutação relativamente longos, o que aumenta substancialmente o risco de falhas de comutação nos inversores.

A utilização de conversores com capacitores de comutação (CCC) propicia uma atenuação significativa deste problema e normalmente se apresentam como uma solução economicamente viável para os sistemas HVDC. [5]

Normalmente, as falhas de comutação nos conversores operando como inversores podem ser causadas principalmente pelas seguintes razões:

- 1- Quando a corrente do lado CC do inversor sofre um aumento em sua amplitude, provocando um aumento no ângulo de comutação e conseqüentemente reduzindo o ângulo de extinção γ .
- 2- Quando as amplitudes das tensões CA em uma ou mais fases é reduzida ou distorcida a níveis que possam ocasionar variações significativas nos ângulos de comutação;
- 3- Quando os ângulos de fase das tensões CA apresentam assimetrias que possam ocasionar variações significativas nos ângulos de comutação;
- 4- Quando o sistema elétrico enfrenta condições de contingências. [5]

CAPÍTULO 3 - APLICAÇÃO DO CCC DE DOZE PULSOS NA ESTAÇÃO CONVERSORA DE GARABI

O primeiro projeto em HVDC no mundo utilizando Conversores com Capacitores de Comutação (CCC) foi realizada pela empresa ABB, na estação conversora de Garabi. Esta estação interliga a Argentina ao Brasil, através de uma estação conversora de 2200MW.

A primeira fase do projeto Garabi entrou em operação em junho de 2000, e a segunda em agosto de 2002, atingindo uma capacidade de conversão total de 2200 MW.

Como o sistema elétrico argentino opera a 50 Hz e o brasileiro a 60 Hz, conversores modulares de frequência *back-to-back* são utilizados.

No total são quatro blocos conversores de 550 MW. Ambas as fases ligam as redes de 500kV do Brasil e Argentina através de linhas de transmissão com quase 500 quilômetros de extensão cada. Apesar dos dois sistemas elétricos serem extensos e possuírem alta capacidade de curto circuito, eles estão conectados em pontos com baixa potência de curto-circuito. [13]

Através da figura 3.1 pode-se ver a estação conversora de Garabi.



Figura 3.1 – Estação conversora de Garabi.

3.1 CONVERSORES COM CAPACITOR DE COMUTAÇÃO

A maioria dos sistemas de transmissão em corrente contínua (HVDC) que existem na atualidade são de comutação natural pela linha ou indutância (Line Commutated Converter LCC). Esta topologia, embora eficiente, confiável e econômica requer uma grande quantidade de reativos para operar. Esta potência reativa é fornecida pelos filtros CA instalados na subestação, ou banco de capacitores. Estes conversores apresentam problemas no lado inversor, especialmente quando operam conectado a redes CA com baixo nível de curto circuito. [4]

Como alternativa, tem-se a topologia CCC, que é uma pequena variante do sistema convencional e consiste na inserção de um capacitor série entre o transformador conversor e as válvulas conversoras. Desta forma, se melhora o desempenho do inversor frente às falhas de comutação.

O uso de CCC representou uma melhora significativa em comparação ao conversor HVDC tradicional. [20]

A figura 3.2 ilustra esta configuração, mostrando a posição do capacitor de comutação.

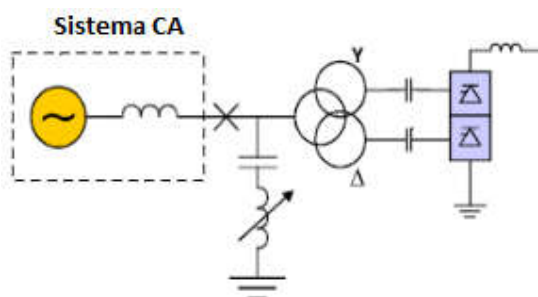


Figura 3.2 – Diagrama unifilar de uma estação com CCC

Este conversor fornece compensação de potência reativa proporcional à carga do conversor. A necessidade de bancos de capacitores *shunt* comutável na compensação de potência reativa é então eliminado.

O capacitor de comutação contribui com uma tensão adicional sobre as válvulas, o que faz com que seja possível utilizar ângulos de disparo e extinção menores nos retificadores e inversores, respectivamente. Desta forma, o consumo de potência reativa de uma estação

conversora com capacitor de comutação é da ordem de 15% do consumo de potência ativa, bem inferior ao de estações convencionais que é da ordem de 60%. [20]

Como mencionado anteriormente, o ponto de conexão entre o sistema brasileiro e argentino apresenta um baixo nível de curto-circuito. Para este tipo de situação, os conversores CCC se aplicam muito bem, uma vez que a contribuição de tensão oferecida pelos capacitores de comutação auxiliam o processo de transferência de condução entre os tiristores. Isto faz com que haja uma maior margem de comutação para o inversor, minimizando, assim, falhas de comutação e resultando em um arranjo mais robusto e menos sensível a perturbações da rede elétrica. [5]

A demanda de potência reativa nas estações conversoras com capacitores de comutação é bem inferior a de estações convencionais, uma vez que os capacitores de comutação contribuem para o suporte de reativos nas estações terminais, eliminando a necessidade de compensadores síncronos ou compensação reativa adicional.

Também para o caso de quedas de tensão no sistema elétrico, o capacitor fornece uma tensão de compensação, o que torna este arranjo mais atraente do ponto de vista de estabilidade do sistema.

O fator de potência do CCC é superior ao do conversor convencional. Esta melhoria vem do fato de que o CCC pode ser operado com ângulo de disparo negativo para o retificador e próximo de 180° para o inversor, devido ao aumento da margem de comutação.[21]

Por outro lado, o uso destes capacitores interfere no gradiente de corrente durante o processo da comutação. A consequência é o aumento da corrente reversa acompanhado também de um aumento de sobretensões típicas deste processo. [21] Além disso, o CCC também apresenta o inconveniente de gerar mais harmônicos que o conversor convencional. [5]

3.1.2 – O Capacitor de Comutação

Os capacitores de comutação são protegidos contra sobre tensões por varistores ZnO posicionados em paralelo ao capacitor. Os estresses causados por sobretensões nos capacitores são relativamente baixos em comparação com a capacidade instalada e, conseqüentemente, os capacitores de comutação podem ser de forma compacta.

Como mencionado anteriormente, os capacitores de comutação melhoram o desempenho da comutação do conversor, reduzindo falhas de comutação. Normalmente, um CCC pode tolerar uma queda de tensão súbita na faixa de 15-20% da tensão da rede. [21]

A contribuição para a tensão de comutação dos capacitores de comutação resultam características positiva de impedância no inversor operando em margem de comutação mínima. Isto significa que um aumento na corrente resulta em um aumento de tensão CC e não o contrário, como é o caso de conversores convencionais. A estabilidade dinâmica de um inversor é, portanto melhor com um CCC. [17]

A figura 3.3 ilustra um capacitor de comutação em uma estação conversora.



Figura 3.3 - Capacitor de comutação

3.2 CONVERSOR DE DOZE PULSOS

O CCC utilizado em Garabi é um conversor de 12 pulsos. Este tipo de conversor é formado pela associação em série de dois conversores de 6 pulsos. Para a transmissão em corrente contínua de grandes potências em alta tensão, este arranjo é preferencialmente utilizado, possibilitando um aumento na tensão de transmissão.

Outra vantagem deste arranjo é a eliminação de harmônicos de ordem 5^o e 7^o, gerando uma economia na instalação de filtros de harmônicos.

A operação em 12 pulsos é conseguida pela utilização de transformadores alimentadores com diferença de defasamento angular de 30° entre si. [21]

A figura 3.4 ilustra a configuração necessária para a obtenção de um sistema conversor de 12 pulsos.

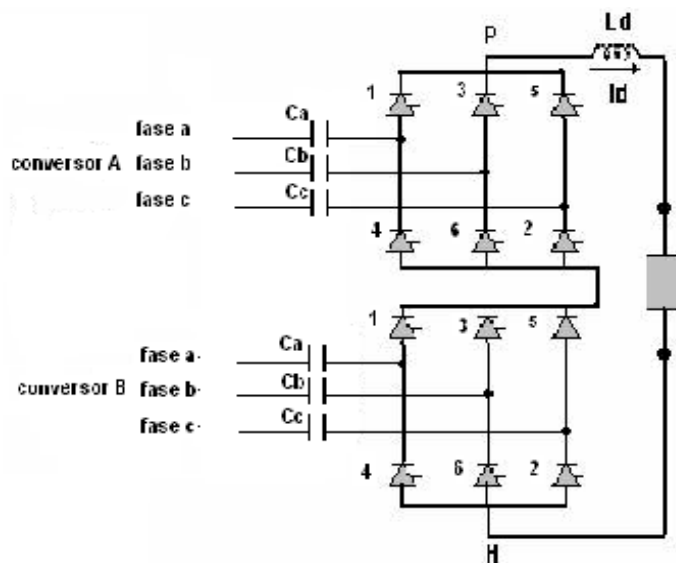


Figura 3.4 – Conversor de 12 pulsos.

Através da figura 3.5 pode-se ver nitidamente as 12 válvulas do conversor de 12 pulsos de Garabi.



Figura 3.5 – Conversor de 12 pulsos de Garabi

3.3 SISTEMA BACK-TO-BACK

As redes brasileira e argentina são interligadas através de HVDC *back-to-back*. Este arranjo é usado quando dois sistemas de corrente alternada assíncronos devem ser interligados para transmissão em massa de energia ou para a estabilização do sistema CA.

Em uma estação de HVDC *back-to-back* não há linhas aéreas ou cabos separando o retificador e o inversor, portanto, as perdas de transmissão elétrica no lado CC podem ser negligenciadas. [17]

Em um HVDC *back-to-back*, a corrente CC pode ser mantida elevada, a tensão CC baixa. A tensão CC baixa significa que a distância de isolamento é baixa, favorecendo um *design* compacto das caixas de válvulas. Isso permitiu que o conceito de modular *back-to-back* HVDC fosse desenvolvido. Por esta razão, a estação conversora modular *back-to-back* é em geral muito compacta, exigindo um mínimo de espaço físico. Em áreas ambientalmente sensíveis, esta é também considerada uma grande vantagem do ponto de vista de licenciamento ambiental. [17]

A figura 3.6 ilustra o sistema *back-to-back* de Garabi.

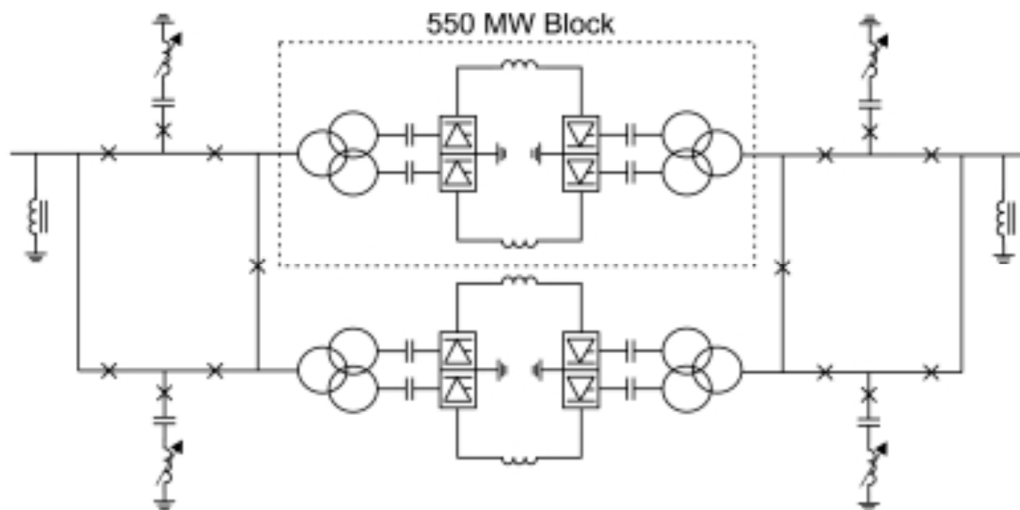


Figura 3.6 – Sistema *back-to-back* de Garabi

CAPÍTULO 4 – ANÁLISE E SIMULAÇÃO E DE UM CONVERSOR COMUTADO A CAPACITOR DE DOZE PULSOS

Os conversores convencionais de sistemas HVDC, normalmente apresentam problemas operacionais quando são conectados a sistemas elétricos com baixo nível de curto circuito. Tal fato está diretamente ligado ao processo de comutação entre as válvulas das pontes conversoras, pois, como se sabe, a corrente de comutação possui uma dependência direta com a reatância total vista pelo barramento CA. Em sistemas CA “fracos” podem ocorrer intervalos de comutação relativamente longos, o que aumenta substancialmente o risco de falhas de comutação nos inversores.

A utilização de conversores com capacitores de comutação propicia uma atenuação significativa deste problema e normalmente se apresentam como uma solução economicamente viável para os sistemas HVDC. [5]

A figura 4.1 apresenta simulações das tensões anodo-catodo e correntes na válvula 1 de um conversor convencional (CC) e um CCC, conectados a um sistema CA de mesmo nível de curto-circuito e com valores de tensão, corrente contínua e ângulo de disparo iguais aos do conversor instalado em Garabi.

Quadro 4.1- Dados do CCC instalado em Garabi

| Dados do CCC instalado em Garabi: |
|---|
| <ul style="list-style-type: none"> • Capacitância do Capacitor de Comutação: 850 μF • Ângulo de disparo do retificador CCC: $-5,7^\circ$ • Potência Consumida pelo retificador: $1035 + j54$ MVA • Potência fornecida pelo inversor: $1029,5 + j40$ MVA |
| Características do transformador do conversor de 6 pulsos: <ul style="list-style-type: none"> • Tensão Nominal: 51,8 kV • Potência Nominal: 288MVA • Reatância de dispersão do transformador do retificador: 12% |

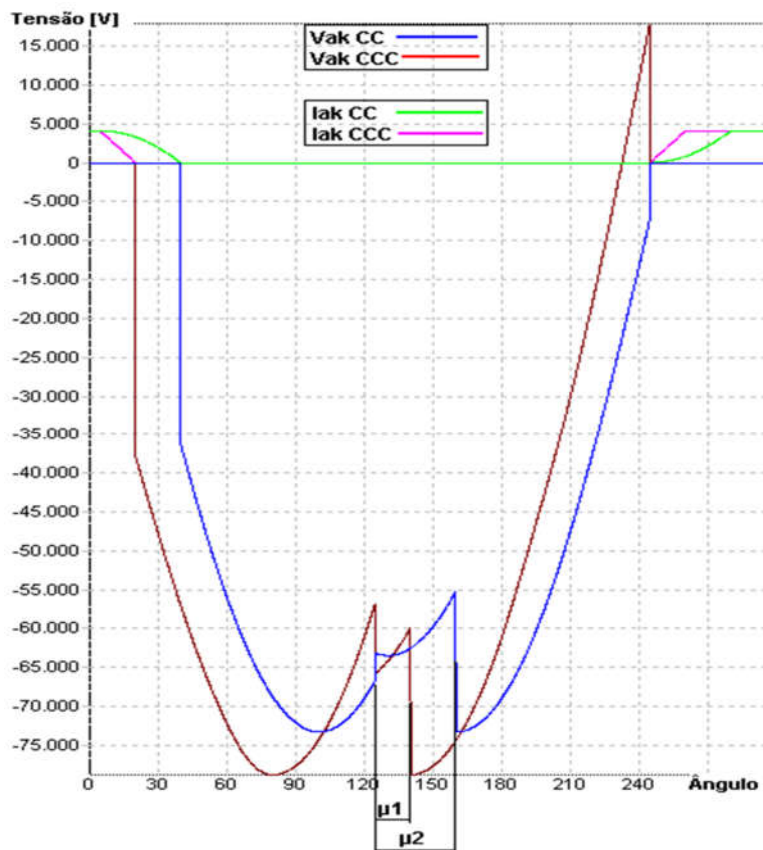


Figura 4.1: Simulações das tensões anodo-catodo e correntes de alimentação de um conversor convencional e um CCC.

Através da Figura 4.1, observa-se claramente a substancial diferença entre os intervalos de comutação da válvula 1 dos dois conversores na operação como retificadores.

Observa-se nesta figura que a utilização do conversor CCC causa uma grande redução no ângulo de comutação, sendo neste caso: $\mu_1=15,69^\circ$ o ângulo de comutação do CCC e $\mu_2=35,32^\circ$ o ângulo de comutação do conversor convencional. Uma diferença de $19,63^\circ$.

O programa utilizado para as simulações foi desenvolvido no Grupo de Estudos em Manutenção Eletro-Eletrônica e Instalações (GEMEI) da Universidade Federal de Itajubá (Unifei), empregando linguagem C. Através deste programa é possível plotar as correntes em cada válvula do conversor de 12 pulsos, em todas as fases das linhas de alimentação, no secundário do transformador alimentador, as correntes nos capacitores das fases a, b, c, as tensões anodo-catodo em cada válvula selecionada, as tensões de alimentação dos conversores (senóides de entrada) e as tensões pólo positivo neutro, pólo negativo neutro e pólo positivo pólo negativo (Tensão CC de saída do conversor).

A lógica do programa desenvolvido consiste basicamente em determinar as válvulas em condução, em função dos ângulos de disparo e comutação e a partir destas informações determinar as formas de ondas solicitadas. Percebe-se que a entrada e saída de dados são bastante amigáveis. Como dados de entrada do programa tem-se os ângulos de disparo e de comutação, o valor do capacitor de comutação, a tensão fase-neutro de alimentação do conversor e a corrente Id.

Como formas de onda de saída traçadas, tem-se as correntes em cada válvula e nas linhas de alimentação, fases a, b, c no secundário do transformador alimentador, as correntes nos capacitores das fases a, b, c, as tensões anodo-catodo em cada válvula selecionada, as tensões de alimentação dos conversores (senóides de entrada) e as tensões pólo positivo neutro, pólo negativo neutro e pólo positivo pólo negativo (Tensão DC de saída do conversor), para os conversores convencional e CCC. Estas formas de onda plotadas são todas selecionáveis na janela do programa (tela principal).

A Fig. 4.2 mostra a tela principal do programa de simulação.

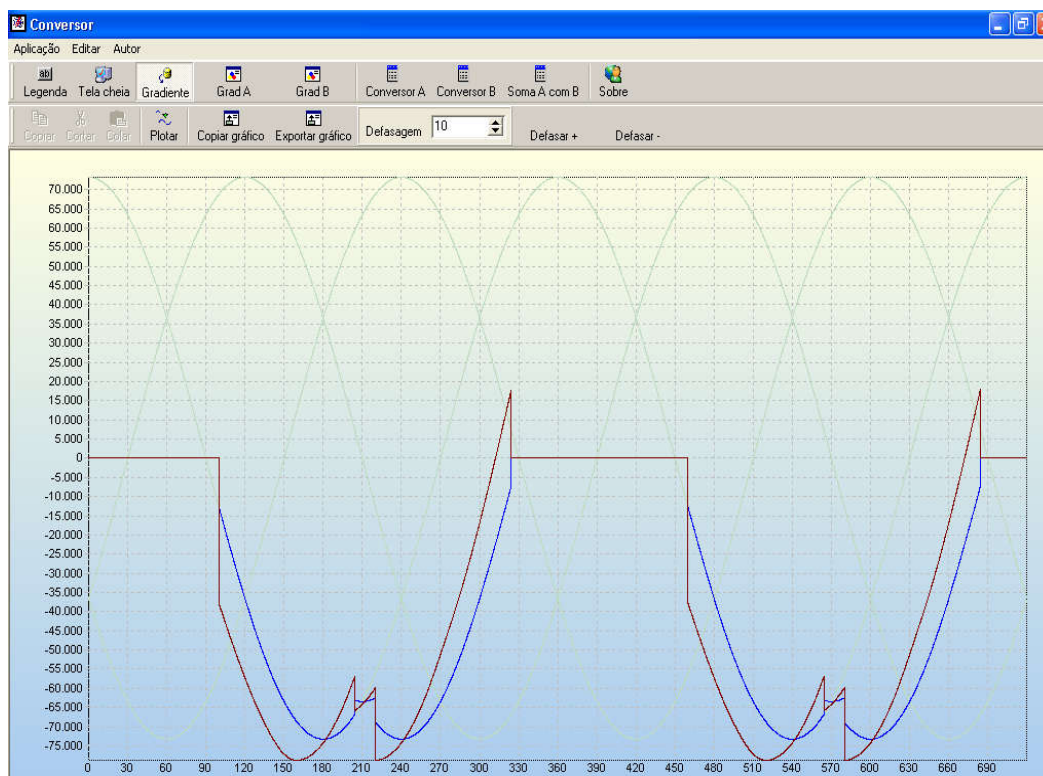


Figura 4.2 - Tela principal do programa

Outro programa também desenvolvido no GEMEI foi amplamente utilizado para a confecção desta dissertação. Este programa, desenvolvido em linguagem *DELPHI*, calcula o ângulo de comutação de um CCC através do método Newton-Raphson.

A queda de tensão relativa $d_{x\ell}$ devido à indutância L_k está definido como:

$$d_{x\ell} = \frac{3}{\pi} \omega \cdot L_k \cdot \frac{Id}{U_{dio}} \quad (4.1)$$

onde:

ω : frequência angular

Id : corrente de saída DC.

U_{dio} : tensão de saída DC para o ângulo $\alpha=0^\circ$.

L_k : indutância do transformador

A queda de tensão relativa d_{xc} devido ao capacitor série C_K é dado por:

$$d_{xc} = \frac{3}{\pi} \cdot \frac{1}{\omega C_K} \cdot \frac{Id}{U_{dio}} \quad (4.2)$$

Estas expressões foram derivadas do circuito equivalente da ponte:

$$U_d = U_{dio} \cos\alpha - \frac{3}{\pi} X Id \quad (4.3)$$

onde:

U_d : tensão DC de saída da ponte

X : reatância de comutação por fase

α : ângulo de disparo da ponte

Um modo para calcular o ângulo (μ) recorre à análise da integral de tempo da tensão durante o tempo de comutação e usa o fato de que a integral de tempo da tensão pelas duas indutâncias de comutação deve ser igual a $2L_k Id$. Isto fornece:

$$2L_K Id = \frac{1}{\omega} \int_{\alpha}^{\alpha+\mu} (u_{ao} + u_{Cka} - u_{Co} - u_{Ckc}) d\omega t \quad (4.4)$$

onde:

U_{ao} : tensão fase a / neutro

U_{Co} : tensão fase c / neutro

U_{Cka} : tensão do capacitor na fase a

U_{Ckc} : tensão do capacitor na fase c

A integral da expressão (4.4) pode ser dividida em duas partes. A primeira corresponde à tensão da fonte e a outra das tensões do capacitor. A primeira parte é determinada a seguir:

$$\frac{1}{\omega} \int_{\alpha}^{\alpha+\mu} (u_{ao} - u_{Co}) d\omega t = \frac{1}{\omega} \cdot \frac{\pi}{3} U_{dio} [\cos\alpha - \cos(\alpha + \mu)] \quad (4.5)$$

A segunda parte é dada por:

$$\frac{1}{\omega} \int_{\alpha}^{\alpha+\mu} (u_{Cka} - u_{Ckc}) d(\omega t) = \frac{1}{\omega} \cdot \frac{2\pi}{3} \left(1 - \frac{\mu}{2\pi}\right) \cdot \mu \frac{Id}{\omega C_K} \quad (4.6)$$

Esta integral foi obtida admitindo-se que as tensões U_{Cka} e U_{Ckc} são lineares durante o intervalo $i_a = Id$ e $i_c = Id$ e constante quando estas correntes (i_a e i_c), permanecem nulas. Também, as correntes de comutação foram consideradas lineares, durante o processo de comutação.

Das equações (4.4), (4.5) e (4.6), resulta:

$$\frac{3}{\pi} \omega L_K \frac{Id}{U_{dio}} = \frac{1}{2} [\cos\alpha - \cos(\alpha + \mu)] + \frac{\mu}{\omega C_K} \left(1 - \frac{\mu}{2\pi}\right) \frac{Id}{U_{dio}} \quad (4.7)$$

A determinação do ângulo de comutação μ pode ser feita usando o método de Newton-Raphson, como segue:

$$F(\mu) = \frac{3}{\pi} \omega L_K \frac{I_d}{U_{dio}} - \frac{1}{2} [\cos \alpha - \cos(\alpha + \mu)] - \frac{\mu}{\omega C_K} \left(1 - \frac{\mu}{2\pi}\right) \frac{I_d}{U_{dio}} \quad (4.8)$$

$$F'(\mu) = -\frac{1}{2} \text{sen}(\alpha + \mu) - \frac{1}{\omega C_K} \cdot \frac{I_d}{U_{dio}} \left(1 - \frac{\mu}{\pi}\right) \quad (4.9)$$

O método de Newton-Raphson é aplicado como segue:

$$\mu_{i+1} = \mu_i - \frac{F(\mu_i)}{F'(\mu_i)} \quad (4.10)$$

Considerando as expressões (4.1) e (4.2), a expressão (4.7) pode ser escrita como:

$$d_{X\ell} = \frac{1}{2} [\cos \alpha - \cos(\alpha + \mu)] + \frac{\pi}{3} \cdot \mu \left(1 - \frac{\mu}{2\pi}\right) d_{XC} \quad (4.11)$$

e ainda:

$$F(\mu) = d_{X\ell} - \frac{1}{2} [\cos \alpha - \cos(\alpha + \mu)] - \frac{\pi}{3} \cdot \mu \left(1 - \frac{\mu}{2\pi}\right) d_{XC} \quad (4.12)$$

O processo iterativo é continuado até que a expressão $ABS(F(\mu)) \leq TOL$. O fluxograma do programa desenvolvido, usando o método Newton-Raphson, é mostrado na figura 4.3.

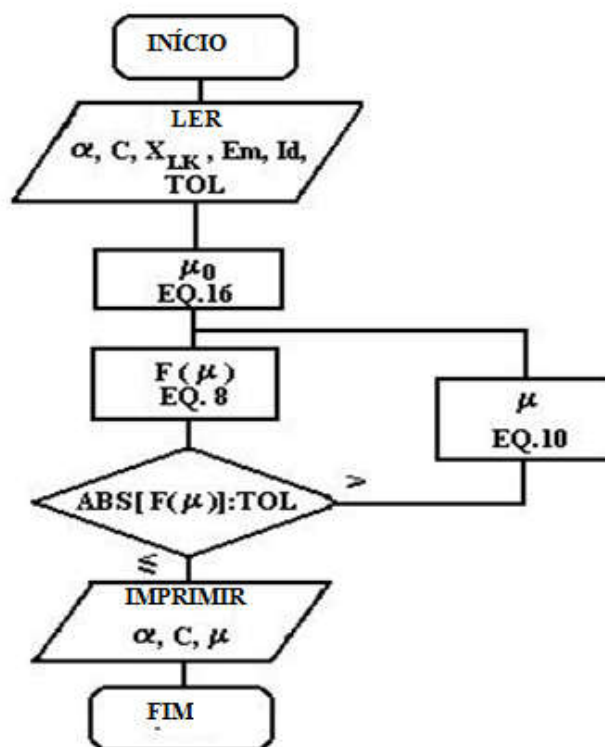


Figura 4.3 – Fluxograma do programa desenvolvido

A figura 4.4 mostra a tela principal do programa de cálculo do ângulo de comutação de um CCC utilizando o método Newton-Raphson.

The screenshot shows a window titled 'Cálculo do ângulo de comutação'. It features a list of input parameters on the left and two buttons on the right. The parameters and their values are:

| | |
|------|----------|
| Alfa | 165.41 |
| Em: | 42290 |
| Id: | 3853.1 |
| Tol: | 0.0001 |
| Xl: | 1.34 |
| W: | 377 |
| C: | 0.000420 |
| Ud: | 69930 |

Below the input fields, the calculated results are displayed:

Em Radianos: 0,166283153582539
Em Graus: 9,52732290440516

Figura 4.4 – Programa para cálculo do ângulo de comutação do CCC

A rotina de programação desenvolvida para o cálculo do ângulo de comutação utilizando o método de Newton-Raphson é apresentada no Anexo A.

A expressão do ângulo de comutação (μ) sem o uso do capacitor série é determinado por:

$$I_d = I_{S2}(\cos\alpha - \cos\delta) \quad (4.13)$$

$$\delta = \alpha + \mu \quad (4.14)$$

$$I_{S2} = \frac{\sqrt{3} E_m}{2 \omega L_K} \quad (4.15)$$

Onde:

E_m : Valor de pico da tensão fase-neutro do conversor

Resultando:

$$\mu = \cos^{-1} \left[\cos\alpha - \frac{I_d}{I_{S2}} \right] - \alpha \quad (4.16)$$

A tabela 4.1 mostra os resultados para o CCC, através do programa desenvolvido em DELPHI e para o conversor convencional utilizando a expressão 4.16.

Tabela 4.1 - Ângulos de comutação do CCC e do conversor convencional.

| Disparo α (graus) | Ângulo de Comutação μ | |
|-----------------------------|---------------------------|-------|
| | Convencional | CCC |
| -10 | Não se aplica | 17,95 |
| -5,7 | Não se aplica | 15,69 |
| 0 | 29,04 | 13,33 |
| 3 | 26,20 | 12,32 |
| 6 | 23,68 | 11,44 |
| 9 | 21,46 | 10,67 |
| 12 | 19,52 | 9,99 |
| 15 | 17,84 | 9,40 |
| 18 | 16,38 | 8,88 |
| 21 | 15,11 | 8,41 |
| 24 | 14,02 | 8,00 |

Observa-se através da Tabela 4.1 que ângulos de disparo negativos não se aplicam ao Conversor Convencional, uma vez que a faixa de operação deste conversor é de $0^\circ \leq \alpha \leq 150^\circ$.

Através destes dados, um gráfico de ângulo de comutação versus ângulo de disparo foi criado e é mostrado na figura 4.5.

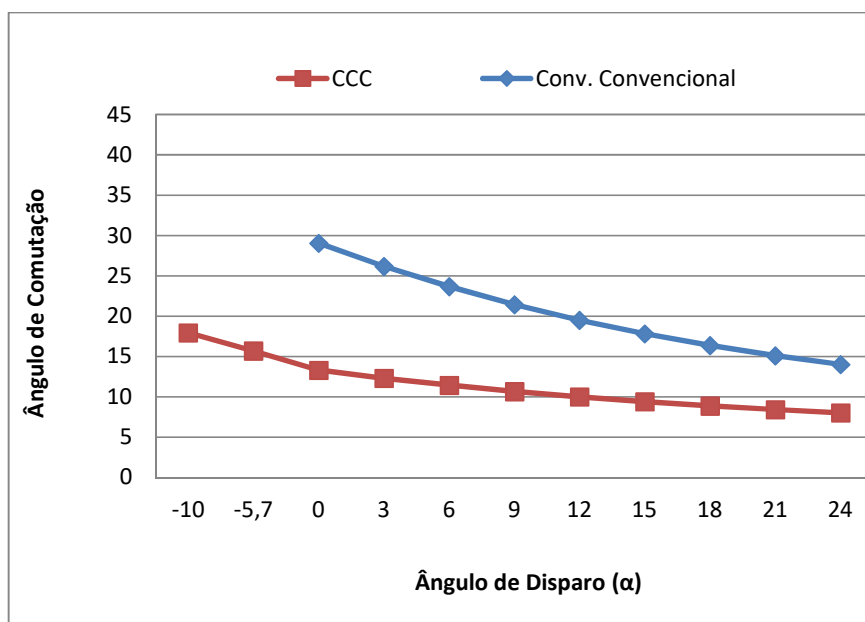


Figura 4.5 - Ângulo de comutação x ângulo de disparo

Verifica-se, através da Figura 4.5, que os ângulos de comutação do CCC são bem inferiores aos do conversor convencional, principalmente para valores de ângulos de disparos próximos a 0° .

Este fato constitui a uma enorme vantagem dos conversores CCC frente aos convencionais, uma vez que intervalos de comutação relativamente curtos evitam riscos de falhas de comutação nos inversores, principalmente em sistemas com baixa potência de curto-circuito, como já mencionado anteriormente.

Logo, conclui-se que o conversor CCC apresenta uma margem de segurança para o ângulo de comutação maior que os conversores convencionais, além de possuir um fator de potência melhor, e capacitivo, visto pela rede, uma vez que apresenta ângulo de disparo maior, consumindo, assim, menos reativo da rede.

4.2 FATOR DE POTÊNCIA DO CONVERSOR

O fator de potência de conversores pode ser obtido pela expressão:

$$Fp = \left(\frac{I_1}{I} \right) \cos \phi_1 \quad (4.17)$$

$$\delta = \alpha + \mu \quad (4.18)$$

Sendo δ um ângulo auxiliar igual à soma dos ângulos de disparo e de comutação.

Onde:

$Fp \Rightarrow$ Fator de Potência do Conversor

$I_1 \Rightarrow$ Valor RMS da corrente de fase fundamental.

$I \Rightarrow$ Valor RMS da corrente de fase

$\phi_1 \Rightarrow$ Ângulo de fase da corrente fundamental I1

Considerando-se o efeito da comutação, tem-se que: [9]

$$\operatorname{tg} \phi_1 = \frac{2\mu + \operatorname{sen} 2\alpha - \operatorname{sen} 2\delta}{\cos 2\alpha - \cos 2\delta} \quad (4.19)$$

Onde:

$\phi_1 \Rightarrow$ Ângulo de fase da corrente fundamental

$\mu \Rightarrow$ Ângulo de comutação em radianos

$\alpha \Rightarrow$ Ângulo de disparo

$\delta \Rightarrow$ Ângulo auxiliar

Desprezando-se o efeito da comutação pode-se obter a seguinte expressão:

$$\phi_1 = \alpha \quad (4.20)$$

Novamente desprezando-se o efeito da comutação [22]:

$$I_1 = \frac{\sqrt{6}}{\pi} I_{dm} \quad (4.21)$$

Onde:

$I_d \Rightarrow$ Corrente DC

$m \Rightarrow$ Número de pontes conectadas em série

$$I_n = \frac{I_1}{n} \quad (4.22)$$

Onde:

$I_n \Rightarrow$ Valor RMS da corrente harmônica de ordem n

$n \Rightarrow$ Ordem harmônica

4.2.1 REDUÇÃO DE HARMÔNICOS ATRAVÉS DO EFEITO DA COMUTAÇÃO

A comutação é um fator de redução de harmônicos. As expressões (4.23) a (4.25) mostram o cálculo do Fator de Redução de Harmônicos ($FRH = I_n / I_{n0}$) [9].

$$H = \left[\frac{\text{sen}((n+1)\mu/2)}{n+1} \right] \quad (4.23)$$

$$K = \left[\frac{\text{sen}((n-1)\mu/2)}{n-1} \right] \quad (4.24)$$

$$\frac{I_n}{I_{n0}} = \frac{\sqrt{H^2 + K^2 - 2HK\cos(2\alpha + \mu)}}{(\cos\alpha - \cos\delta)} \quad (4.25)$$

A expressão (4.25) não é válida para $n=1$ e de acordo com [9]:

$$H_1 = \cos 2\alpha - \cos 2\delta \quad (4.26)$$

$$K_1 = \text{sen} 2\delta - \text{sen} 2\alpha - 2\mu \quad (4.27)$$

$$\frac{I_1}{I_{10}} = \frac{\sqrt{H_1^2 + K_1^2}}{4(\cos\alpha - \cos\delta)} \quad (4.28)$$

A Tabela 4.2 mostra o Fator de Redução de Harmônicos (FRH), considerando-se as expressões (4.25), (4.28). Considerou-se para o conversor de doze pulsos que $\alpha=0^\circ$ e $\mu=15^\circ$.

Tabela 4.2 - FRH para $\alpha = 0^\circ$ e $\mu = 15^\circ$

| n Ordem Harmônica | FRH Expressões (4.25) e (4.28) |
|--------------------------------|--|
| 1 | 0,9980 |
| 11 | 0,7899 |
| 13 | 0,7174 |
| 23 | 0,3453 |
| 25 | 0,2922 |

4.2.2 MELHORIA DO FATOR DE POTÊNCIA ATRAVÉS DO AUMENTO DO NÚMERO DE PULSOS

Desprezando-se o efeito da comutação, tem-se que:

$$Fp = \left(\frac{I_1}{I} \right) \cos \alpha \quad (4.29)$$

De acordo com a expressão (4.22):

$$I = \sqrt{\sum_{n=1}^{\infty} \left(\frac{I_1}{n} \right)^2} \quad (4.30)$$

Assim, para operação em 6 pulsos, tem-se:

$$n = 6k \pm 1 \quad (1, 5, 7, 11, 13, \dots)$$

$$F_{p_{6p}} = 0,9550 \cos \alpha \quad (4.31)$$

Para 12 pulsos, tem-se:

$$n = 12k \pm 1 \quad (1, 11, 13, 23, 25, \dots)$$

$$F_{p_{12p}} = 0,9901 \cos \alpha \quad (4.32)$$

Para 24 pulsos, tem-se:

$$n = 24k \pm 1 \quad (1, 23, 25, 47, 49, \dots)$$

$$F_{p_{24p}} = 0,9978 \cos \alpha \quad (4.33)$$

Para 48 pulsos, tem-se:

$$n = 48k \pm 1 \quad (1, 47, 49, 95, 97, \dots)$$

$$F_{p_{48p}} = 0,9996 \cos \alpha \quad (4.34)$$

Nota-se claramente que há uma melhora significativa no fator de potência do conversor a medida que se aumenta o número de pulsos do mesmo. O CCC utilizado em Garabi é um conversor de 12 pulsos, obtido pela associação em série de dois conversores de 6 pulsos.

4.2.3 RESULTADOS OBTIDOS

Desenvolveu-se uma rotina em Matlab para a obtenção do fator de potência do conversor, considerando a influência do efeito de comutação. Os dados de entrada são o ângulo de disparo α , o ângulo de comutação μ e o número de pulsos do conversor.

Usando o programa e também com a dedução de uma expressão algébrica, concluímos que o fator de potência do conversor é igual a zero para o ângulo de disparo α em graus $(90 - \mu/2)$. A dedução matemática em questão encontra-se disponível o Anexo B. Para um ângulo de disparo α inferior a este valor, o conversor funciona como retificador, com tensão de saída CC positiva e para o ângulo de disparo α superior a este valor, a operação da ponte é como inversor, com tensão de saída DC negativa.

O ângulo de comutação μ foi considerado até 60 graus, que é o valor teórico máximo para este ângulo. No entanto, para o ângulo de disparo α igual a 150 graus, o ângulo máximo de comutação teórica é de 30 graus, de modo a ter a comutação na ponte. Na prática, o ângulo de comutação tem que ser menor, devido à necessidade de ter uma margem de comutação na ponte. Os resultados teóricos obtidos são apresentados nas figuras a seguir:

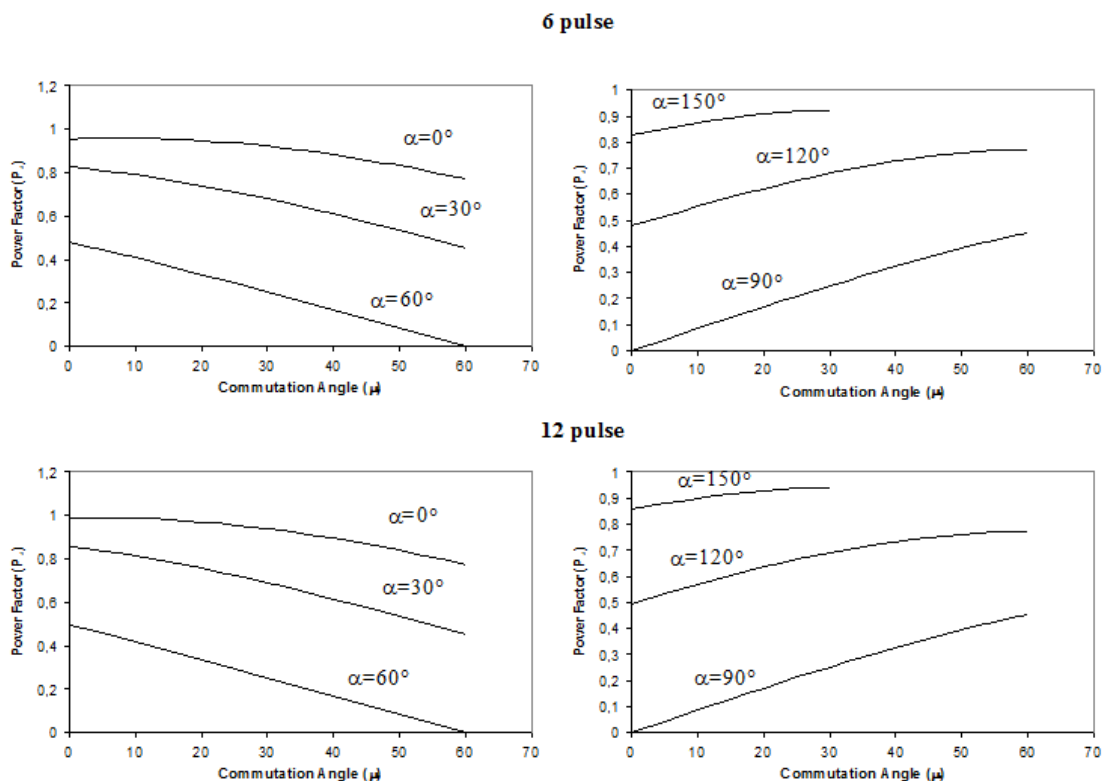


Figura 4.8 – Fatores de Potência de Conversores de 6 e 12 pulsos

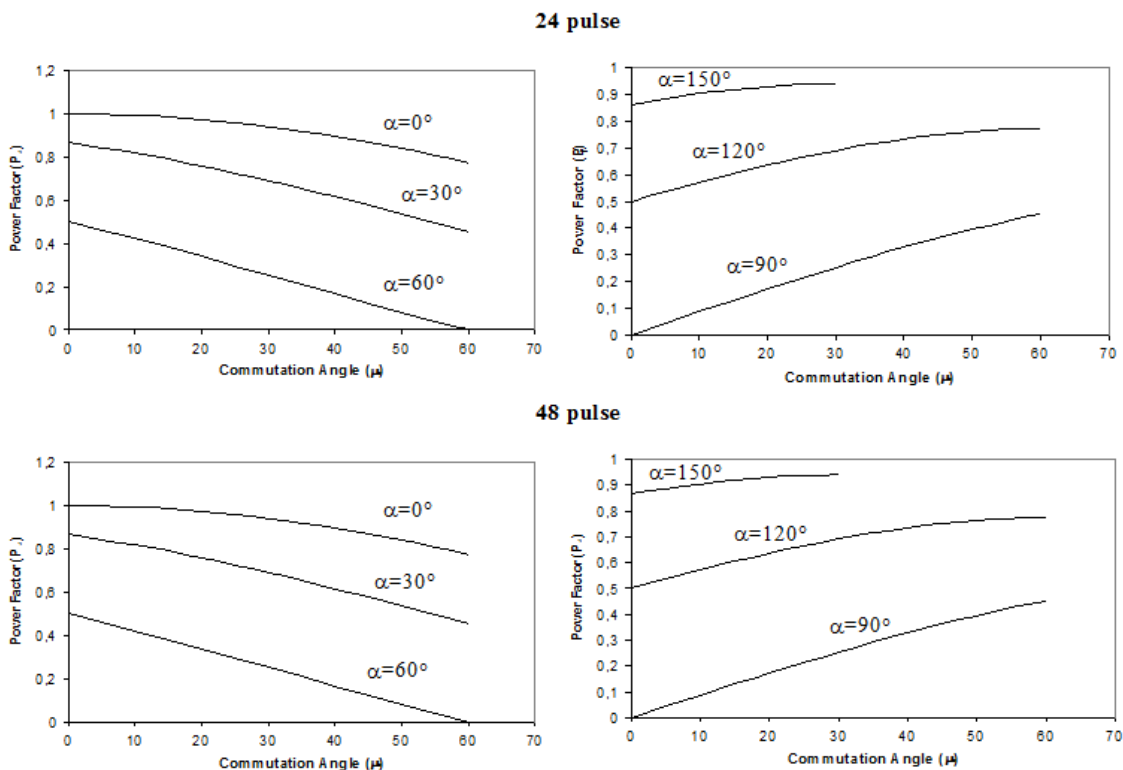


Figura 4.9 – Fatores de Potência de Conversores de 24 e 48 pulsos

No projeto Garabi, é utilizado um conversor de 12 pulsos convencional, formado por duas pontes graetz de 6 pulsos em série, alimentadas por transformadores conectados em estrela-estrela (0°) e estrela-delta (30°) - (Três enrolamentos).

Os resultados obtidos através do programa em Matlab para cálculo do fator de potência para o projeto Garabi está ilustrado na figura 4.11, onde as entradas são o ângulo de disparo $\alpha=183^\circ$ (condição de limite de ângulo de disparo para operação como inversor), o ângulo de comutação $\mu=17,65^\circ$ (obtido através do programa Newton-Raphson conforme a figura 4.10) e o número de pontes conectadas (2). A saída é o respectivo fator de potência (F_p), que neste caso vale 0,9676.

Cálculo do ângulo de comutação

Alfa: 183

Em: 42290

Id: 3853.1

Tol: 0.0001

Xt: 1.34

W: 377

C: 0.000420

Ud: 69930

Calcular

Finalizar

Em Radianos: 0.308052245807753

Em Graus: 17.6500935543108

Figura 4.10 – Cálculo do ângulo de comutação para $\alpha=183^\circ$

```

Command Window
Entre com o valor do ângulo de disparo alfa em graus = 183
Entre com o valor do ângulo de comutação mu em graus = 17.65
Entre com o número de pontes conectadas em série m (1, 2, 4, 8) = 2

FP =

    0.9676

>> |

```

Figura 4.11 –Fator de Potência Garabi ($\alpha=183^\circ$ and $\mu=17,65^\circ$)

A rotina MATLAB desenvolvida para obter o fator de potência do conversor é apresentada no Anexo C.

4.3 ESTABILIDADE E SOBRETENSÕES DEVIDO A REJEIÇÃO DE CARGA

O conversor CCC apresenta como uma das vantagens, um comportamento de melhor estabilidade, comparativamente ao conversor convencional. A equação 4.35 representa a característica $U_d \times I_d$ para o conversor CCC. [24]

$$U_{di} = U_{dio} \left[\cos\alpha - \left(d_{x\ell N} - \frac{\pi}{3} \cdot \mu \cdot \left(1 - \frac{\mu}{2\pi} \right) \cdot d_{xcN} \right) \cdot \frac{I_d}{I_{dN}} \cdot \frac{U_{dioN}}{U_{dio}} \right] \quad (4.35)$$

Onde o índice N está relacionado com condições nominais do termo considerado. Pode-se verificar que por exemplo, considerando-se $\mu = 15^\circ$ ($15\pi/180$ rad), que é um valor satisfatório para sistemas HVDC resulta em uma inclinação $U_d \times I_d$ característica quase igual a zero. Assim, a tensão de saída será praticamente constante, independente da corrente contínua do link DC. A característica da inclinação ($U_d \times I_d$) sendo zero, para o inversor, terá resultado favorável com respeito à estabilidade do sistema. A figura 4.12 ilustra as características típicas ($U_d \times I_d$) para os sistemas HVDC convencional e CCC. [23]

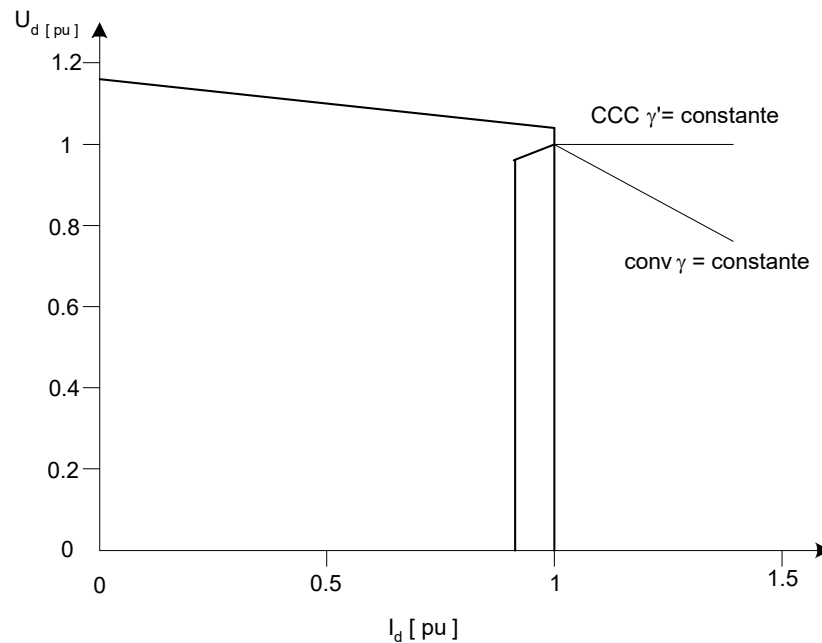


Figura 4.12 - Características ($U_d \times I_d$) para sistemas HVDC convencional e CCC.

Pode-se observar que se mantendo o ângulo de extinção δ constante na ponte inversora, a tensão U_d no inversor se mantém praticamente constante, independentemente do acréscimo da corrente I_d . No sistema HVDC há decréscimo da tensão, quando há aumento da corrente I_d .

A figura 4.13 [23], ilustra o comportamento da tensão CA (U_{ac}) do lado do inversor e da potência ativa entregue pelo inversor ao sistema P_{dc} , em função da corrente do link DC, I_d , para os sistemas HVDC convencional e CCC. Considerou-se um sistema HVDC de potência 600 [MW], tensão DC de 400[KV] e corrente nominal de 1500[A]. O valor típico de RCC igual a 2, considerado, representa um sistema elétrico relativamente fraco.

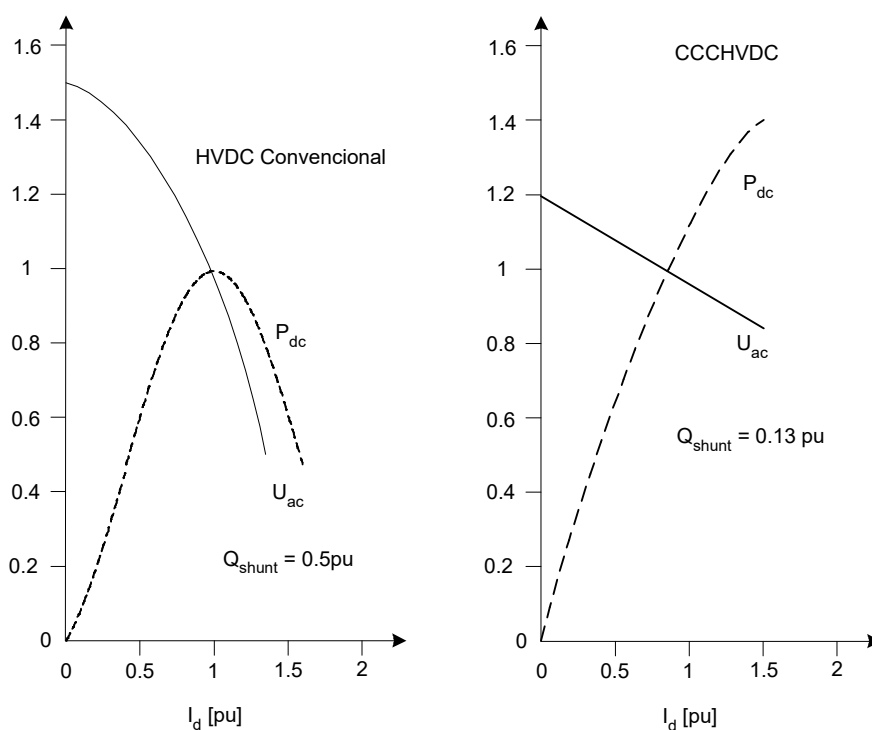


Figura 4.13 – P_{dc} , U_{ac} versus I_d para sistemas HVDC convencional e CCC.

Pode-se observar analisando os gráficos da figura 4.13 que se aumentando a corrente I_d do link DC a partir de 1pu, há uma diminuição da potência ativa P_{dc} entregue pelo sistema HVDC convencional, fato este que não ocorre para o sistema HVDC CCC, o que evidencia um melhor comportamento relativamente ao aspecto de estabilidade do sistema para o conversor CCC, comparativamente ao sistema HVDC convencional. Também, para uma

rejeição brusca de carga, ($I_d=0$), a tensão de alimentação do inversor U_{ac} do CCC, atinge um valor menor que no caso do conversor convencional, no gráfico 1,5 pu para o conversor convencional e 1,2 pu para o conversor CCC. Logo uma menor sobretensão devido a rejeição de cargas é conseguida com a utilização de sistemas HVDC CCC.

4.4 HARMÔNICOS GERADOS PELOS CONVERSORES

Apesar de todas as vantagens apresentadas anteriormente, o conversor CCC tem o inconveniente de gerar mais harmônicos que um conversor convencional, devido aos menores ângulos de comutação que possui.

Devido às características de funcionamento, os conversores CCC podem apresentar amplitudes harmônicas elevadas na tensão terminal CC e conseqüentemente as correntes harmônicas que se estabelecem no lado CC podem apresentar também amplitudes significativas e diretamente dependentes dos valores da indutância de alisamento.

Entretanto, esta diferença não é significativa no desenho do filtro e técnicas de desenho convencionais foram aplicadas em Garabi.

O desempenho desejado em Garabi foi atingido usando um banco de filtros AC ConTune de 85 MVA por conversor.

Filtros ConTune são filtros reativos, com a finalidade de filtrar harmônicos, principalmente os de 11º e 13º ordem, os quais são os dois harmônicos dominantes criados pelo conversor de 12 pulsos em Garabi.

A combinação do CCC e do ConTune oferece várias vantagens técnicas, como: operação em sistemas CA de níveis de curto-circuito muito baixos; maior imunidade a qualquer distúrbio de sistemas de corrente alternada, mantendo constante o fluxo de potência CC durante distúrbios graves no sistema CC; além disso, o equilíbrio entre a potência reativa, o conversor de HVDC e as redes de corrente alternada podem ser mantidos dentro de limites muito estreitos, uma vez que os capacitores de comutação geraram potência reativa, de acordo com o consumo real de energia reativa do conversor. [17]

4.5 VANTAGENS E DESVANTAGENS DA UTILIZAÇÃO DO CCC EM HVDC

Como principais vantagens da utilização de sistemas HVDC CCC, comparativamente à utilização de sistemas convencionais, pode-se citar:

- 1- Maior imunidade à falhas de comutação;
- 2- Redução do consumo de potência reativa, eliminando a necessidade de grandes bancos de capacitores *shunt* de compensação de potência reativa;
- 3- Redução na manutenção e número de disjuntores CA, devido à não necessidade de grandes bancos de compensação de potência reativa;
- 4- Redução da potência aparente em MVA do transformador de alimentação, devido à diminuição da potência reativa requerida do sistema elétrico pelo conversor;
- 5- Melhoria na estabilidade do inversor, fazendo com que os sistemas HVDC CCC sejam indicados na utilização de sistemas com baixa potência de curto-circuito;
- 6- Redução de espaço, já que a estação conversora modular *back-to-back* pode ser feita muito compacta, o que exige um mínimo de abertura de espaço.
- 7- Filtros CA mais baratos devido à não necessidade de fornecimento adicional de potência reativa pelos mesmos.

Principais desvantagens:

- 1- Maior geração de harmônico que o conversor convencional;
- 2- Utilização de equipamentos adicionais como capacitores de comutação e dispositivos de supressão de surtos;
- 3- Aumento das tensões VDRM e VRRM (tensões direta repetitiva máxima e reversa repetitiva máxima), para o caso de conversores HVDC CCC, resultando em necessidade de

isolação maior para as válvulas e circuitos *snubber* de proteção de sobretensões das válvulas, bem como para os demais equipamentos supressores de surto conectados em paralelo com as válvulas. [20]

CAPÍTULO 5 – CONSIDERAÇÕES FINAIS

5.1 CONCLUSÃO

O potencial hidrelétrico da região Amazônica associado a crescente demanda de energia elétrica de países vizinhos ao Brasil e a política do governo atual de internacionalizar estatais do setor elétrico e integrar o sistema elétrico na América Latina faz com que conversores em sistemas de corrente contínua (HVDC) sejam necessários, uma vez que o sistema elétrico da maioria dos países vizinhos opera a 50 Hz.

Neste contexto, os Conversores com Capacitores de Comutação se apresentam como a melhor opção, pois este conversor apresenta diversas vantagens frente ao conversor convencional, principalmente pela possibilidade de interconectar sistemas elétricos de baixa capacidade de curto-circuito, como muito provavelmente ocorrerá, numa eventual expansão do sistema elétrico brasileiro para além de suas fronteiras.

O conversor comutador a capacitor provê uma compensação de potência reativa, e portanto grandes compensadores shunt de potência reativa não são necessários para esta finalidade. Uma melhor imunidade de falhas de comutação é obtida quando capacitores série são usados, devido ao aumento da margem de comutação do inversor. Também se considera o fato de que se aumentando a corrente DC, resulta em uma tensão crescente pelo capacitor, compensando-se deste modo a queda de tensão na rede, quando isto ocorrer.

Muito embora o CCC apresente o inconveniente de gerar mais harmônicos que um conversor convencional, esta desvantagem não se mostrou significativa e as vantagens da utilização destes conversores se mostraram suficientes para a sua adoção em instalações conversoras. A comutação realiza uma atenuação de harmônicos, porém, não os elimina.

Pode-se concluir também, que há uma melhora no fator de potência de conversores quando se aumenta o número de pulsos deste conversor, devido ao aumento do Fator de Distorção de Harmônicos ($FDH = I_1/I$). Com FDH igual a 1, equivale a dizer que a onda é puramente senoidal. À medida que ocorre diminuição de FDH, significa que a onda é mais rica em harmônicos.

O programa desenvolvido que usa o método Newton-Raphson para cálculo do ângulo de comutação CCC (μ), apresentou convergência no processo iterativo de cálculo. Tal programa utiliza a linguagem DELPHI e a entrada e saída de dados é bastante simplificada. Os resultados obtidos foram extremamente satisfatórios.

Os programas de simulação usados para obtenção de formas de onda de tensões e correntes do conversor convencional e CCC, e também o cálculo do fator de potência apresentaram bons resultados. Programas que são resultado de um trabalho de pesquisa na UNIFEI e vem sendo largamente aplicado nos cursos de graduação e pós-graduação e também utilizados para treinamento técnico em Garabi, depois da disponibilização destes pelo curso anual de treinamento CESE (Curso de Especialização em Sistemas Elétricos - Módulo Eletrônica de Potência aplicada em Sistemas Elétricos), realizado em convênio UNIFEI-FUPAI (Fundação de Pesquisa e Assessoramento à Indústria).

6 – REFERÊNCIAS BIBLIOGRÁFICAS

- [1] Fernandes, B.S., 2005“Elos de Transmissão em Corrente Contínua em Programas de Estabilidade Transitória”. Dissertação de Mestrado, COPPE/UFRJ, Rio de Janeiro, RJ, Brasil.
- [2] Graham, J.,Menzies, D.,Bileedt, G., Carvalho, A.R.,Ping,W.W.Wey, A. “Electrical System Considerations for Argentina-Brazil 1000 MW Interconnection”. Eletroevolução - Sistemas de Potência (Cigré – Magazine), nº23, June 2001, Brazil.
- [3] Woodford, D.A. HVDC “Transmission. Manitoba HVDC Research Center”.1998.
- [4] Saavedra, L.A.M. , 2012 “Estudo de um Sistema CCAT com Capacitor de Comutação”. Dissertação de Mestrado, COPPE/UFRJ, Rio de Janeiro, RJ, Brasil.
- [5] Borges, W.M., 2005, “Harmônicas em Conversores com Capacitores de Comutação”, Dissertação de Mestrado, UNESP/SP.
- [6] Reeve, J.; Baron, J. A.; Hantley, G. A. “A technical assessment of artificial commutation of HVDC converters”. IEEE Transactions on Power Apparatus and Systems, New York, v. PAS 87, n.10, p. 1830-1840, 1968.
- [7] Oliveira, L.C.O. “Cálculo de harmônicos trifásicos gerados por conversores e compensadores estáticos”. Itajubá - MG, 1983. Dissertação de Mestrado – EFEI, Itajubá-MG.
- [8] Turanli, H. M.; Menzies, R. W.; Woodford, D. A. “Feasibility of DC transmission with forced commutation to remote loads”. IEEE Transactions on Power Apparatus and Systems, v. PAS 103, n.6, p.1256-1262, 1984.
- [9] Rezek, A.J.J., 1986 “Análise em Regime Permanente e Transitório de um Sistema de Conversão de Energia Elétrica AC/DC”, Dissertação de Mestrado, EFEI, Itajubá-MG.
- [10] Oliveira, J. C.; Yacamini, R., 1989 “DC Side Harmonic and Their Effect on AC Side Harmonics Associated to Multiple Converter System Under Non-Ideal Conditions”. Nashville, Indiana, USA. ICHPS III.
- [11] Woodford, D. A. “Solving the ferroresonance Problem when Compensating a DC Converter Station with a Series Capacitor”. IEEE Transactions Power Systems. New York, v. 11, n.3, 1996.

- [12] Funaki, T.; Matsuura, K. "Predictive firing angle calculation for constant effective margin angle control of CCC-HVDC". IEEE Transactions on Power Delivery, New York, v. 15, n. 3, p. 1087-1093, 2000.
- [13] Menzies, D. F.; Graham, J.; Ribeiro, F. U. "Garabi the Argentina – Brazil 1000 MW interconnection commissioning and early operating experience". Presented at ERLAC Conference, Foz do Iguaçu, Brazil, 2001.
- [14] Rezek, A.J.J., Izidoro, A.A.S., Fonseca, F.C., Sá, J.S. "The Capacitor commuted converter (CCC) as an alternative for application in HVDC projects". Proceedings IEEE-ISIE 2003, COPPE-UFRJ, Rio de Janeiro, Brazil, June 2003.
- [15] Gomes, D. G., "Modelagem, Validação e Análise de Desempenho de Esquema Gerador Síncrono - Conversor CA/CC de Doze Pulsos Tipo Fonte de Corrente" Rio de Janeiro, UFRJ/COPPE, 2014.
- [16] Esmeraldo, P.C.V., Araújo, E.M.A., Junior, C.D.S., "HVDC Madeira Transmission System – Planning Development and Final Design", Paper B4-306-2010, CIGRE 2010, Paris.
- [17] Ottonson, N., Kjellin, L., "Modular Back-to-Back HVDC, with Capacitor Commutated Converters (CCC)". Seventh International Conference on AC-DC Power Transmission, n. 485, Nov. 2001.
- [18] Almeida, T.B.R., 2011, "Análise de um Sistema De Transmissão VSC HVDC Submarino para Alimentação de Unidades de Produção de Petróleo Offshore". Dissertação de Mestrado, COPPE/UFRJ, Rio de Janeiro, RJ, Brasil.
- [19] Gole, A. M.; Menzies, R.W. "Analysis of certain aspects of forced commutated HVDC Inverters". IEEE Transactions on Power Apparatus and Systems, New York, v. Pas-100, n. 5, 1981.
- [20] Gomes, S., Martins, N., Ping, W.W. e Carvalho, A.R.C.D. "Vantagem da Utilização do Conceito CCC nos Esquemas em HVDC", XV SNPTEE, Out. 1999.
- [21] Izidoro, A.A.S "Uma Contribuição ao Estudo de Conversores Comutados a Capacitores (CCC)", Tese de Doutorado, UNIFEI, Dez. 2005.
- [22] J.E.W.Kimbark, "Direct current transmission", Vol I, *Wiley Interscience*, New York, 1971.

[23] T. Jonsson; P.E. Bjorklund “Capacitor Commutated Converters for HVDC” Cigré - Course, Voltage Source Converters and Series Compensated HVDC Schemes, CE-14, Rio de Janeiro, Brazil, 2000.

[24] A. Ekström, “Voltage Source Converters and Series Compensated HVDC Schemes”, Cigré - Course, CE-14, Rio de Janeiro, Brazil, 2000.

ANEXO A

PROGRAMA PARA CÁLCULO DO ÂNGULO DE COMUTAÇÃO

“PROGRAMA PARA CÁLCULO DO ÂNGULO DE COMUTAÇÃO USANDO O MÉTODO
DE NEWTON-RAPHSON”

```
unitu_Comutacao;
```

```
interface
```

```
uses
```

```
  Windows, Messages, SysUtils, Classes, Graphics, Controls,  
  Forms, Dialogs,  
  StdCtrls, Buttons, Math;
```

```
type
```

```
Tfrm_Comutacao = class(TForm)
```

```
  Label1: TLabel;
```

```
  Label2: TLabel;
```

```
  Label3: TLabel;
```

```
  Label4: TLabel;
```

```
  Label5: TLabel;
```

```
  Edit1: TEdit;
```

```
  Edit2: TEdit;
```

```
  Edit3: TEdit;
```

```
  Edit4: TEdit;
```

```
  Edit5: TEdit;
```

```
  Label6: TLabel;
```

```
  Edit6: TEdit;
```

```
  Label7: TLabel;
```

```
  Edit7: TEdit;
```

```

        BitBtn1: TBitBtn;
Label8: TLabel;
        Edit8: TEdit;
lblRadianos: TLabel;
        Label10: TLabel;
        Label9: TLabel;
lblGraus: TLabel;
        BitBtn2: TBitBtn;
procedure BitBtn1Click(Sender: TObject);
procedure FormActivate(Sender: TObject);
procedure BitBtn2Click(Sender: TObject);
private
{ Private declarations }
public
{ Public declarations }
end;
var
frm_Comutacao: Tfrm_Comutacao;

implementation

{$R *.DFM}

procedure Tfrm_Comutacao.BitBtn1Click(Sender: TObject);
var
fu, ful, mo, Dxc, mol  : Real;
l, Em, Id, Tol, Xl, W, C, Ud : Real;

begin

l    := (StrToFloat(edit1.text) * pi) / 180;
Em  :=StrToFloat(edit2.text);
Id  :=StrToFloat(edit3.text);
Tol :=StrToFloat(edit4.text);

```

```

X1 :=StrToFloat(edit5.text);
W  :=StrToFloat(edit6.text);
C  :=StrToFloat(edit7.text);
Ud :=StrToFloat(edit8.text);

mo := arccos( 1 - ((2 * X1 * Id) / (sqrt(3) * Em)) );

fu := ( 0.5 * ( cos(l) - cos (l + mo) ) ) + ((1/( W * C)) *
mo * (1 - (mo / (2 * pi))) * (Id / Ud)) - ((3 / pi) * X1 * (Id
/ Ud));

while abs(fu) >Tol do
begin
ful := ( 0.5 * sin(l + mo ) ) - ((1 / (W * C)) * (Id / Ud) *
mo * (1 / (2 * pi))) + ((1 - (mo / (2 * pi))) * (1 / (W * C)) *
(Id / Ud));
mo := mo - (fu / ful );
fu := ( 0.5 * ( cos(l) - cos (l + mo) ) ) + ((1/( W * C))
* mo * (1 - (mo / (2 * pi))) * (Id / Ud)) - ((3 / pi) * X1 *
(Id / Ud));

end;

lblRadianos.Caption := FloatToStr(mo) ;

lblGraus.Caption := FloatToStr( (mo * 180) / pi ) ;

end;

procedureTfrm_Comutacao.FormActivate(Sender: TObject);
begin
lblRadianos.Caption := '';
lblGraus.Caption := '';

```

```
end;
```

```
procedure Tfrm_Comutacao.BitBtn2Click(Sender: TObject);
```

```
begin
```

```
close;
```

```
end;
```

```
end.
```

ANEXO B

DEDUÇÃO MATEMÁTICA DO ÂNGULO DE TRANSIÇÃO DA PONTE RETIFICADORA PARA A INVERSORA

A seguir demonstra-se a dedução matemática da fórmula citada no item 4.2.3 do capítulo 4.

$$U_d = 1.35 \times U_{ff} \times (\cos \alpha + \cos(\alpha + \mu)) / 2$$

U_d : tensão de saída DC da ponte

U_{ff} : tensão eficaz fase/fase

Para obter $U_d = 0$ (transição da operação do conversor de retificador para inversor), então:

$$\cos \alpha + \cos(\alpha + \mu) = 0$$

Usando a transformação trigonométrica do produto, resulta:

$$a = \alpha$$

$$b = (\alpha + \mu)$$

$$\cos a + \cos b = 0$$

onde:

$$a = (A + B)$$

$$b = (A - B)$$

$$A = (a + b) / 2$$

$$B = (a - b) / 2$$

$$\cos A \times \cos B - \sin A \times \sin B + \cos A \times \cos B + \sin A \times \sin B = 0$$

$$2 \cos A \times \cos B = 0$$

$$2 \cos\left(\frac{\alpha + \alpha + \mu}{2}\right) \cos\left(\frac{-\mu}{2}\right) = 0$$

$$\cos\left(\alpha + \frac{\mu}{2}\right)\cos\left(\frac{\mu}{2}\right) = 0$$

$$\left(\alpha + \frac{\mu}{2}\right) = 90$$

$$\alpha = 90 - \frac{\mu}{2}$$

ANEXO C

PROGRAMA PARA CÁLCULO DO FATOR DE POTÊNCIA

```

%
%Entrada de Dados
%
alfgr=input('Entre com o valor do angulo de disparo alfa
em graus = ');
migr=input('Entre com o valor do angulo de comutação mí em
graus = ');
m=input('Entre com o número de pontes conectadas em série
m (1, 2, 4, 8) = ');
%
%Valor da corrente no lado dc em PU
%
Id=1;
%
%Conversão dos angulos : graus->radianos
%
alfa=(alfgr*pi)/180;
mi=(migr*pi)/180;
%
%Verificando validade dos dados para o número de pontes
%
while m~=1 & m~=2 & m~=4 & m~=8
disp('Valor deve ser 1,2,4 ou 8');
    m=input('Entre com o número de pontes conectadas em
série m (1, 2, 4, 8) = ')
end
%
```



```

if mi==0
%
%Desprezar efeito da comutação
%
fil=alfa;
I1=((sqrt(6))/pi)*m;
%
%Verificando o número de pontes conectadas em série
%

if m==1
FP=abs(0.9550*cos(fil))
elseif m==2
    FP=abs(0.9901*cos(fil))
elseif m==4
    FP=abs(0.9978*cos(fil))
else m==8
    FP=abs(0.9996*cos(fil))
end
else
%
%Considerar Efeito da Comutação
%
delta=alfa+mi;
    fil=atan((2*mi+sin(2*alfa)-sin(2*delta))/(cos(2*alfa)-
cos(2*delta)));
%
%FRH p/ n=1
%
    H1=cos(2*alfa)-cos(2*delta);
K1=sin(2*delta)-sin(2*alfa)-2*mi;
FRH1=(sqrt(H1^2+K1^2))/(4*(cos(alfa)-cos(delta)));

```

```

if m==1
pulsos=6;
elseif m==2
pulsos=12;
elseif m==4
pulsos=24;
else m=8;
pulsos=48;
end

%Cálculo do número de harmônicos
for k=1:8
nneg=abs(pulsos*k-1);
Hneg(k,1)=(sin(((nneg+1)*mi)/2))/(nneg+1);
Kneg(k,1)=(sin(((nneg-1)*mi)/2))/(nneg-1);
FRHneg(k,1)=(sqrt(Hneg(k,1)^2+Kneg(k,1)^2-
2*Hneg(k,1)*Kneg(k,1)*cos(2*alfa+mi)))/(cos(alfa)-
cos(delta));
somaneg(k,1)=(FRHneg(k,1)/nneg)^2;
npos=pulsos*k+1;
Hpos(k,1)=(sin(((npos+1)*mi)/2))/(npos+1);
Kpos(k,1)=(sin(((npos-1)*mi)/2))/(npos-1);
FRHpos(k,1)=(sqrt(Hpos(k,1)^2+Kpos(k,1)^2-
2*Hpos(k,1)*Kpos(k,1)*cos(2*alfa+mi)))/(cos(alfa)-
cos(delta));
somapos(k,1)=(FRHpos(k,1)/npos)^2;
end

fator2=0;
for y=1:2
fator1=somaneg(y,1)+somapos(y,1);
fator2=fator1+fator2;
end

fator2;

```

```
FP=abs((cos(fi1)/sqrt((FRH1^2)+fator2))*FRH1)
end
```

ANEXO D

DADOS DO SISTEMA HVDC CCC 2200 (MW) – 12 PULSOS INTERCONEXÃO BRASIL- ARGENTINA

- 2200 MW nominal de potência DC

- 280 KV nominal de tensão DC

Dados do capacitor para o conversor de 6 pulsos:

- 850 μ F para o retificador

- 420 μ F para o inversor

Dados do transformador do conversor de 6 pulsos:

- tensão nominal – 51.8 KV

- potência nominal – 288 MVA

- reatância de dispersão do transformador do retificador - 12%

- reatância de dispersão do transformador do inversor - 14.4%

ANEXO E

ARTIGO A SER SUBMETIDO AO IEEE POWER SYSTEMS

ANALYSIS, SIMULATION, AND IMPLEMENTATION OF SIX AND TWELVE PULSES CCC CONVERTERS

Ângelo. J. J. Rezek¹, Adriana A. dos Santos Izidoro², Jocélio Souza de Sá³, Mauro J. Reno Ferreira⁴, Valberto Ferreira da Silva⁵, Sérgio Gomes Jr⁶, Sebastião Oliveira⁷, Frederico C. da Fonseca⁸, Rafael Di Lorenzo Corrêa⁹, Cláudio Oliveira¹⁰, Robson Bauwelz Gonzatti¹¹, Rondineli Rodrigues. Pereira¹², Alexandre Viana Braga¹³, Antônio Carlos Zambroni de Souza¹⁴, José Carlos Grilo Rodrigues¹⁵, Francis Soares¹⁶, Gilber Teixeira¹⁷

^{1, 4, 5, 8, 9, 11, 12, 13, 14, 15, 16, 17} UNIFEI – Federal University of Itajubá- Itajubá, Minas Gerais - Brazil

⁶ CEPTEL/UFF - Electrical Energy Research Center, Rio de Janeiro – Brazil

⁷ UFRJ/COPPE- Federal University of Rio de Janeiro, Rio de Janeiro – Brazil

¹⁰ ABBLtda- Garabi Converter

^{2, 3} INATEL, National Institute of Telecommunications – Santa Rita do Sapucaí- Minas Gerais - Brazil

E-mail: rezek@unifei.edu.br

Abstract—This paper purposes at presenting the alternative for application of capacitor-commutated converters (CCC) in HVDC transmission systems, which present some advantages in comparison with conventional HVDC systems that do not utilize series compensation and which employ capacitors on the alternate current (AC) side of the converter. The series capacitors provide reactive power to the converter, besides being favorable from the following standpoint: minimization of commutation failures in the inverter, increase of the commutation margin, and voltage compensation during drop of voltage in the grid connected to the inverter, an aspect that is favorable to the increase of the system stability that employs this proposed arrangement of series compensation utilizing capacitors. Relevant voltage and current waveforms have been experimentally obtained for an implemented prototype of six pulses for conventional converters that do not employ series compensation, for comparison with results obtained with the use of the CCC converter. Simulation results are also presented for the twelve pulses converter, which is obtained by the series association of two six-pulse converters. A very good harmonic mitigation can be obtained when the converter pulse number is increased there will

be also, a system power factor improvement. Experimental results will be presented and discussed.

Digital simulation programs have also been developed for obtainment of relevant waveforms of the CCC and conventional converters as well as for iterative calculation of the commutation angle of the CCC converters. This way, a comparison among results from simulated and experimental voltage and current waveforms became possible for validation of the simulation programs developed for plotting of relevant waveforms, as well as for the calculation of the commutation angle. The main advantages and disadvantages of the utilization of HVDC and CCC systems are presented in comparison with conventional systems.

Keywords—HVDC Transmission, CCC Converters, Reactive Power Compensation; Power Factor; Commutation Failures.

I – INTRODUCTION

The series compensation is obtained through insertion of a capacitor between the converter transformer and the thyristorized six pulses Graetz bridge. This arrangement provides a

reduction of the commutation circuit impedance. This allows for higher efficiency of the valve commutation, besides providing a reduction of the supply of reactive power from the grid to the converter, thus resulting in the big reactive power shunt compensators not being necessary. An improved less susceptibility of the converter to the occurrence of commutation failures is reached when the converter operates in the inverter mode. In this paper, the valve commutation process will be studied and discussed, just like the experimental and simulated results of current and voltage waveforms of the conventional and CCC converters.

There is a HVDC project in which the capacitor series compensation was used in the past. An example is the 12-pulse interconnection [HVDC] project, Argentina - Brazil 1000 [MW] [3].

For obtainment of the 12-pulse converter, feeder transformers the secondary voltages of which are line-shifted by thirty degrees can be used. For example, these transformers can be YY(0°) and YD(30°) transformers. Star/delta extended ($\pm 15^\circ$) transformers have also been used before in the 12-pulse HVDC converter -500 [MW] project, Vindyachal, India, 1988.

A very good harmonic mitigation can be obtained when the converter pulse number is increased there will be also, a system power factor improvement. Experimental results will be presented and discussed.

Digital simulation programs have been developed so as to obtain the voltage and current waveforms of conventional and CCC converters, as well as for calculation of the commutation angle. A 2[KVA] prototype of 6-pulse HVDC transmission has been implemented, this way enabling a comparison between experimental and simulated results.

II-THE SIX-PULSE CCC CONVERTER

Figure 1 illustrates the system implemented in laboratory. This figure 1 features the rectifier and inverter units for the six-pulse CCC system. Figure 2 illustrates the feeder transformers of the rectifier and inverter units, the commutation capacitors and the smoothing inductors of both units and the transmission line (DC link).

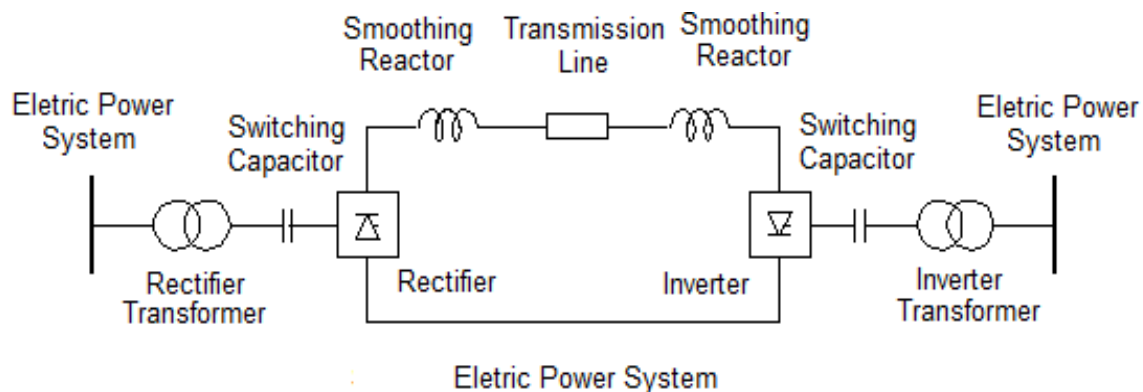


Fig. 1 – Six-pulse HVDC system implemented.

Figure 2 illustrates the series compensation arrangement of the six-pulse CCC converter.

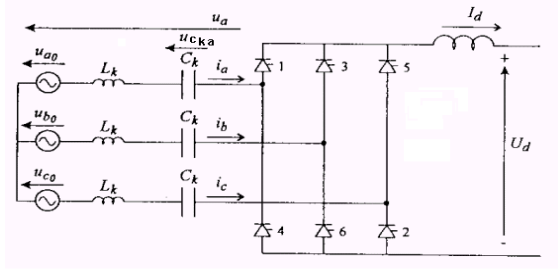


Fig. 2– Converter series compensation.

The relative voltage drop d_{xl} due to inductance L_K is defined as:

$$d_{xl} = \frac{3}{\pi} \omega \cdot L_k \cdot \frac{I_d}{U_{dio}} \quad (1)$$

where:

ω : angular frequency

I_d : output current DC.

U_{dio} : output voltage DC for angle $\alpha=0^\circ$.

L_K : transformer inductance

The relative voltage drop d_{xc} due to the series capacitor C_K is given by:

$$d_{xc} = \frac{3}{\pi} \cdot \frac{1}{\omega C_K} \cdot \frac{I_d}{U_{dio}} \quad (2)$$

These expressions have been derived from the bridge equivalent circuit:

$$U_d = U_{dio} \cos \alpha - \frac{3}{\pi} X I_d \quad (3)$$

where:

U_d : output DC voltage of the bridge

X : commutation reactance per phase

α : bridge firing angle

One way of calculating the angle (μ) is based on the voltage time integral during the commutation interval. This is on the grounds that the voltage time integral of the two commutation inductances must equal to $2L_K I_d$. This provides [1]: (commutation from valve 5 to 1).

$$2L_K I_d = \frac{1}{\omega} \int_{\alpha}^{\alpha+\mu} (u_{ao} + u_{Cka} - u_{Co} - u_{Ckc}) d\omega t \quad (4)$$

where:

U_{ao} : voltage line a / neuter

U_{Co} : voltage line c / neuter

U_{Cka} : voltage of the capacitor in line a

U_{Ckc} : voltage of the capacitor in line c

The integral of expression (4) can be divided in two parts. The first part corresponds to the supply voltage and the second one corresponds to the capacitor voltages. The first part is determined as follows [1]:

$$\frac{1}{\omega} \int_{\alpha}^{\alpha+\mu} (u_{ao} - u_{Co}) d\omega t = \frac{1}{\omega} \cdot \frac{\pi}{3} U_{dio} [\cos \alpha - \cos(\alpha + \mu)] \quad (5)$$

The second part is given by [1]:

$$\frac{1}{\omega} \int_{\alpha}^{\alpha+\mu} (u_{Cka} - u_{Ckc}) d(\omega t) = \frac{1}{\omega} \cdot \frac{2\pi}{3} \left(1 - \frac{\mu}{2\pi}\right) \cdot \mu \cdot \frac{I_d}{\omega C_K} \quad (6)$$

This integral was obtained by assuming that the voltages U_{Cka} and U_{Ckc} are linear during the interval $i_a = I_d$ and $i_c = I_d$ and constant when these currents (i_a and i_c) remain null. In addition, the commutation currents have been considered linear during the commutation process.

The following expression results from equations (4), (5) and (6):

$$\frac{3}{\pi} \omega L_K \frac{I_d}{U_{dio}} = \frac{1}{2} [\cos \alpha - \cos(\alpha + \mu)] + \frac{\mu}{\omega C_K} \left(1 - \frac{\mu}{2\pi}\right) \frac{I_d}{U_{dio}} \quad (7)$$

The commutation angle μ can be determined by using the Newton-Raphson method, as follows:

$$F(\mu) = \frac{3}{\pi} \omega L_K \frac{I_d}{U_{dio}} - \frac{1}{2} [\cos \alpha - \cos(\alpha + \mu)] - \frac{\mu}{\omega C_K} \left(1 - \frac{\mu}{2\pi}\right) \frac{I_d}{U_{dio}} \quad (8)$$

$$F'(\mu) = -\frac{1}{2} \sin(\alpha + \mu) - \frac{1}{\omega C_K} \cdot \frac{I_d}{U_{dio}} \left(1 - \frac{\mu}{\pi}\right) \quad (9)$$

The Newton-Raphson method is applied according to the expression below:

$$\mu_{i+1} = \mu_i - \frac{F(\mu_i)}{F'(\mu_i)} \quad (10)$$

By taking expressions (1) and (2) into account, expression (7) can be written as:

$$d_{Xc} = \frac{1}{2} [\cos \alpha - \cos(\alpha + \mu)] + \frac{\pi}{3} \cdot \mu \left(1 - \frac{\mu}{2\pi}\right) d_{XC} \quad (11)$$

and expression (8) can be written as:

$$F(\mu) = d_{Xc} - \frac{1}{2} [\cos \alpha - \cos(\alpha + \mu)] - \quad (12)$$

$$\frac{\pi}{3} \cdot \mu \left(1 - \frac{\mu}{2\pi}\right) d_{XC}$$

The flowchart of the program developed by using the Newton-Raphson method is illustrated in Figure 3.

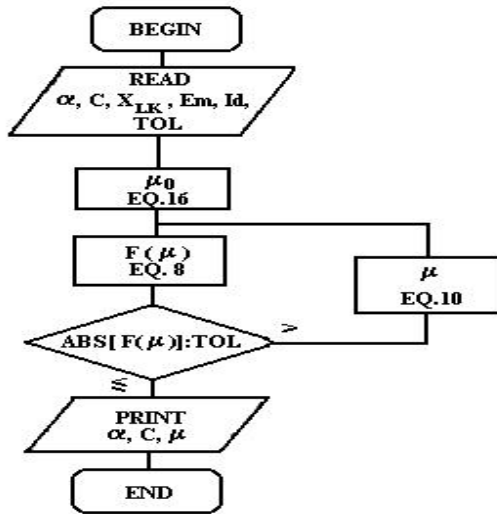


Fig.3 – Flowchart of the program developed.

The routine program for the calculation of the commutation angle using the Newton-Raphson method is presented at Appendix 1.

The expression $ABS\{F(\mu)\} : TOL$ compares the module of expression $F(\mu)$ (equation 8) with one tolerance (TOL), input data from the Newton-Raphson iterative method. This tolerance was stipulated in this paper as TOL equals to 0.001. The iterative process is continued until the expression $ABS(F(\mu)) \leq TOL$ is reached, when the iterative solution being searched is found.

The expression of the commutation angle (μ) without the use of series capacitor is determined by [4]:

$$I_d = I_{S2} (\cos \alpha - \cos \delta) \quad (13)$$

$$\delta = \alpha + \mu \quad (14)$$

$$I_{S2} = \frac{\sqrt{3} E_m}{2 \omega L_K} \quad (15)$$

where:

E_m : Peak value of the converter line-neutral voltage

resulting in:

$$\mu = \cos^{-1} \left[\cos \alpha - \frac{I_d}{I_{S2}} \right] - \alpha \quad (16)$$

III- RESULTS OBTAINED FOR THE SIX-PULSE CCC CONVERTER

Taking the transformer and the transmission line into consideration with the following data:

$S = 2$ [KVA] (power)

$U_{2I} = 163$ [V] (voltage in the inverter transformer secondary)

$U_{2R} = 200$ [V] (voltage in the rectifier transformer secondary)

$X_{LK}\% = 1.4\%$ (percent reactance)

$R\% = 6.9\%$ (percent resistance)

$Z\% = 7.04\%$ (percent impedance)

$R_L = 7$ [Ω] (transmission line resistance)

The following results hold for the inverter transformer:

$$X_{LK} = 0.014 \times (163)^2 / 2000 \quad (17)$$

$$X_{LK} = 0.1860 \text{ } [\Omega] \quad (18)$$

where:

$$X_{LK} = \omega L_K \quad (19)$$

A. Bank Dimensioning

We have the following data:

$$S = 1.047 U_{dio} I_d \quad (20)$$

$$U_{dio} = 1.35 U_2 \quad (21)$$

$$I_{dN} = \frac{2000}{1.047 \times 1.35 \times 200}$$

$$I_{dN} = 7.1 \text{ [A]}$$

$$I_1 = \frac{\sqrt{6}}{\pi} I_d \quad (22)$$

$$I_1 = 5.53 \text{ [A]} \text{ (fundamental current)} \quad (23)$$

$$X_{CK} = 4X_{LK} \quad (24)$$

This consideration results in a practically null inclination in the characteristic $U_d \times I_d$ for the CCC inverter (equation 32 from section VI), and this aspect is favorable for the stability of the inverter.

This expression holds for big transformers in which X% is much larger than R%. In our lower power prototype (2 [KVA]), the following expression can be considered:

$X_{CK} = 4Z$, which results in:

$$X_{CK} = 4 \times 0.0704 \times (200)^2 / 2000$$

$$X_{CK} = 5.632 [\Omega]$$

$$C_K = 471 [\mu\text{F}/\text{fase}] \quad (25)$$

Lorenzetti capacitors have been used for the rectifier and inverter units, applying a varying value in the range of 430-503 [μF], voltage of 110 [V], rms in the startup of single-phase induction motors. The value adopted of the commutation capacitor for implementation and simulation was of $C_K = 460 [\mu\text{F}/\text{line}]$.

For this value of C_K , the commutation angle for $\alpha = 144^\circ$ in the inverter unit will be calculated using the program developed (flowchart in Figure 2):

$$\mu \cong 0.69^\circ \quad (26)$$

For the conventional converter, without capacitor, the angle μ is:

$$\mu \cong 1.13^\circ \text{ (using expression (16))} \quad (27)$$

The reactive power generated by the capacitors in the inverter unit is:

$$Q_{CN} = 3X_{CK} I_1^2 \quad (28)$$

$$Q_{CN} = 516.69 [\text{VAr}]$$

α_{\min} can be calculated for rated conditions, and considering the commutation angle $\mu = 0.69^\circ$ [1].

$$\sin \alpha_{\min} = -\frac{2X_{CK} I_d}{U_{\text{dio}}} \left(1 - \frac{3\mu}{4\pi}\right) \quad (29)$$

$$\sin \alpha_{\min} = -0.2953498$$

$$\alpha_{\min} = -17.18^\circ \text{ (considering } \mu) \quad (30)$$

Disregarding the commutation angle ($\mu = 0^\circ$)

$$\sin \alpha_{\min} = -0.2962014$$

$$\alpha_{\min} = -17.23^\circ \text{ (disregarding } \mu) \quad (31)$$

B. Commutation Failures in the Inverter

B.1 – Most common commutation failures

The most common commutation failures in the conventional converter working as an inverter are shown in Figures 4, 5, 6. These failures are minimized in the CCC converter, turning this fact into an advantage of the CCC converter.

Figure 4 illustrates an output DC voltage of the conventional converter for a single commutation failure (valves 5 and 3).

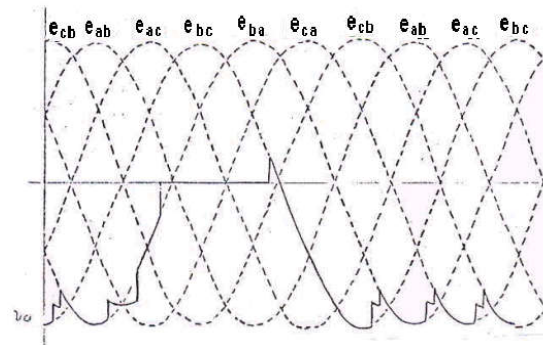


Fig. 4 – Output DC voltage of the inverter for a single commutation failure (valve 5-3)

Figure 5 shows the output DC voltage of the inverter for a double and successive commutation failure.

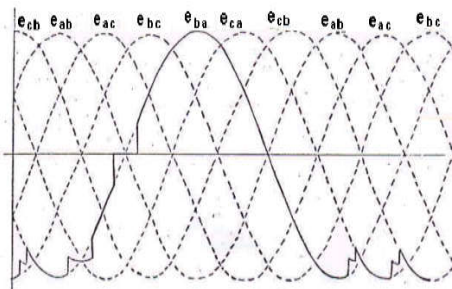


Fig. 5 – Output DC voltage of the inverter for a double and successive commutation failure (valves 5-3; 6-4).

Figure 6 shows the output DC voltage of the inverter for a double commutation but not successive failure (valves 5-3; 2-6).

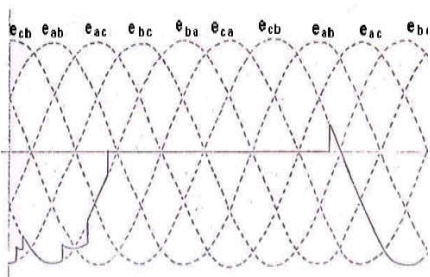


Fig. 6 – Output DC voltage of the inverter for a double but not successive commutation failure (valves 5-3; 2-6).

B.2– Considerations about immunity of the CCC converter to commutation failures

Figure 7 illustrates the percent reduction of the supply AC voltage, in function of the SCR short-circuit relationship allowed for the conventional and CCC converters, to guarantee the immunity to commutation failures[10].

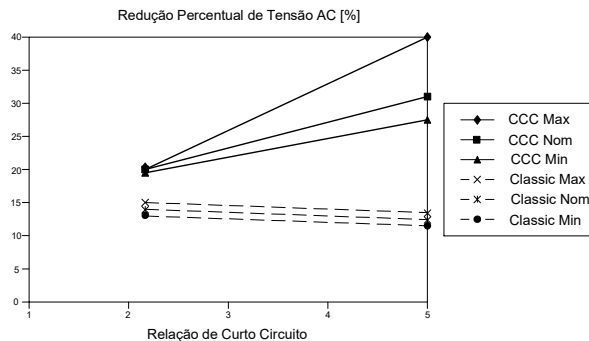


Fig. 7 – Percent AC reduction in function of the RCC short-circuit relationship for immunity to commutation failures of CCC and conventional HVDC systems.

The analysis of Figure 7 demonstrates that the CCC converters are immune to commutation failures when the AC voltage of the converter supply drops this being caused, for example, by the occurrence of remote line-ground faults. In figure 7 Max, means that in 100% of cases the commutation failure has occurred, Nom, in 50% of the simulated cases and Min the commutation failure has not occurred. The maximum percent reduction of the AC voltage can so reach 25% for CCC converters, with SCR equal 5. In this case there is no commutation failure in the inverter, while for conventional systems this maximum reduction can reach only 15%, for the same SCR.

IV–EXPERIMENTAL AND SIMULATED WAVEFORMS FOR THE SIX-PULSE CONVERTER

Figures 8 and 9 show the anode-cathode voltage of valve 1 for the conventional converter (without series compensation of the capacitor) and the CCC converter, respectively. The firing angle (α) was considered equal to 144° for the inverter.

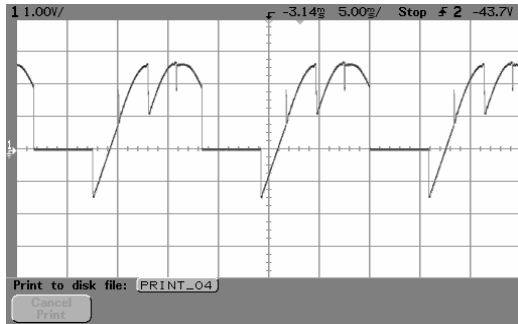


Fig. 8 – Anode-cathode voltage of valve 1 for the conventional converter ($\alpha=144^\circ$) 1 div.Vert. =100 [V], 1div Hor. = 2 [ms].

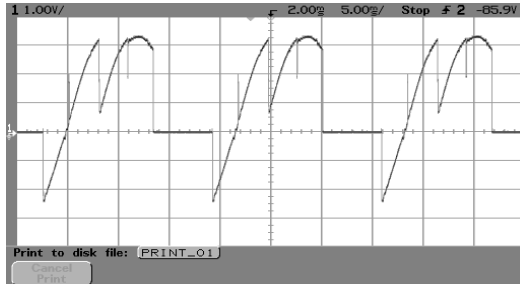


Fig. 9 – Anode-cathode voltage of valve 1 for the CCC converter($\alpha=144^\circ$). 1 div.Vert = 100 [V] , 1div Hor. = 2 [ms].

Figures 10 and 11 show the rise of the current in valve 1 of the conventional converter and the CCC converter, with the possibility of determining the commutation angle μ for the conditions specified in these cases. A comparison will be made between simulated and experimental commutation angles.

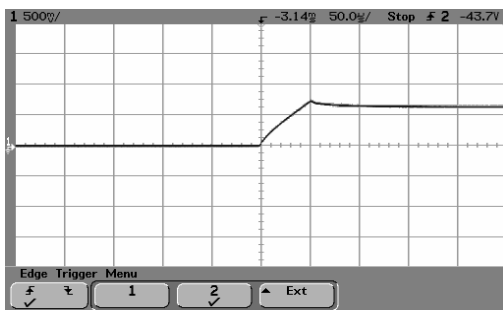


Fig. 10–Current rise in valve 1 of the conventional converter. 1 div. Vert. =7[A], 1 div. Hor. = 50 [µs]

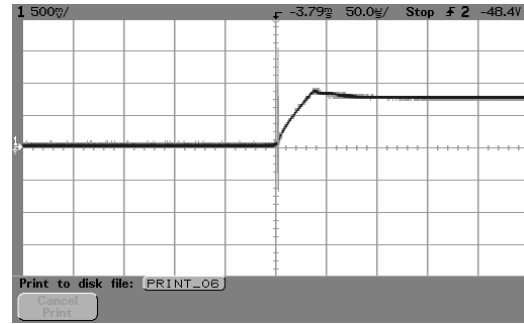


Fig.11–Current rise in valve 1 of the CCC converter, 1 div. Vert. =7[A], 1 div. Hor. = 50 [µs]

Figure 12 shows the line a voltage of the inverter capacitor (CCC).

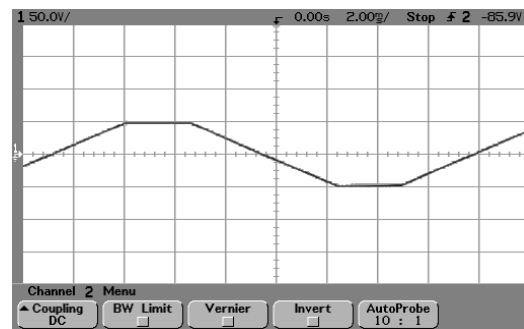


Fig. 12–Capacitor voltage in line a of the CCC inverter.1 div. Vert. +50[v}, 1 div. Hor. = 2[ms].

Figure 13 shows the simulation of the anode-cathode voltage of valve 1 for the conventional converter and the CCC converter,as well as the capacitor voltage in line a of the CCC inverter.

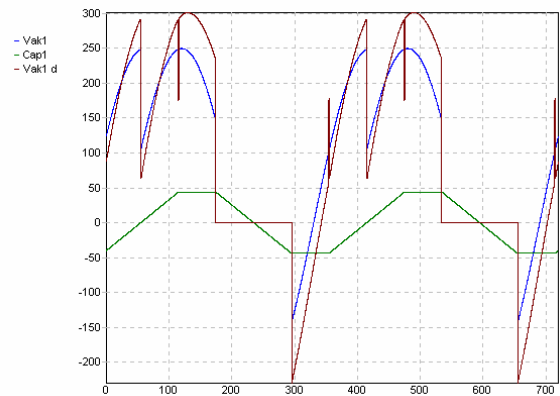


Fig. 13 – Simulation of the anode-cathode voltage waveforms of valve 1 for conventional and CCC converters and capacitor voltage in line a.

Figure 14 shows the experimental waveforms of the DC output voltage of the CCC rectifier, for the firing angle $\alpha=5^\circ$.

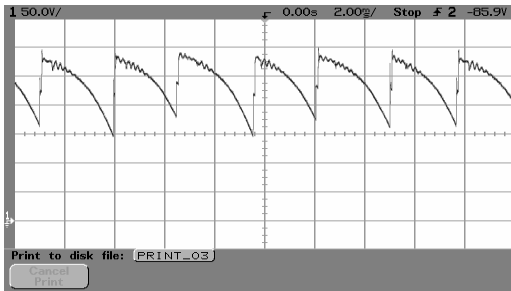


Fig. 14 – DC output voltage for the CCC rectifier, $\alpha=5^\circ$ (experimental). 1 div. Vert. = 50[V], 1 div. Hor. = 2[ms]

Figure 15 shows the experimental waveform of the output DC voltage of the CCC inverter, for the firing angle $\alpha=144^\circ$.

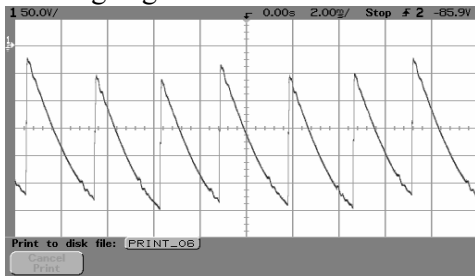


Fig. 15 – Output DC voltage of the CCC inverter, $\alpha=144^\circ$ (experimental). 1 div. Vert. = 50[V], 1 div. Hor. = 2[ms]

Figure 16 shows the simulated waveforms of the DC output voltage of the CCC rectifier and the anode-cathode voltage of valve 1, for $\alpha=5^\circ$.

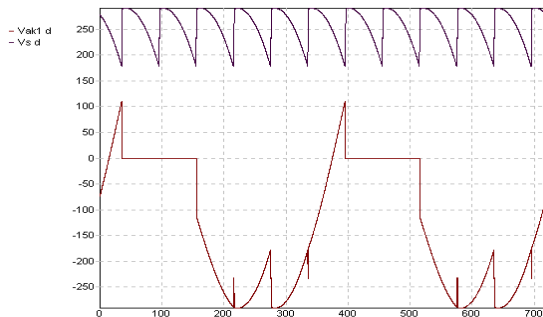


Fig. 16- Output DC voltage and anode-cathode voltage of valve 1, of the CCC rectifier, $\alpha=5^\circ$ (simulation)

Figure 17 shows the simulation of the output DC voltage waveform of the CCC inverter, for $\alpha=144^\circ$, as well as the anode-cathode voltage of valve 1.

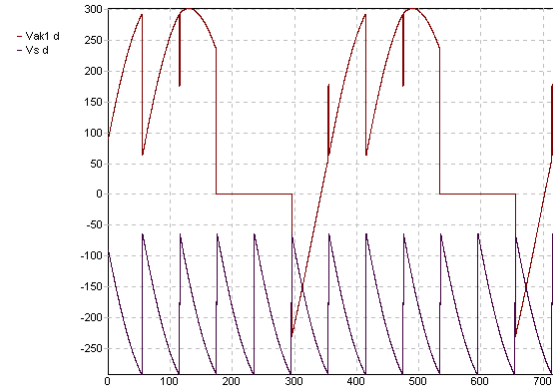


Fig. 17- Output DC voltage and anode-cathode voltage of valve 1, of the CCC inverter, $\alpha=144^\circ$

Figure 18 shows the experimental waveform of the line a-neuter voltage of the CCC inverter, before and after the capacitor.

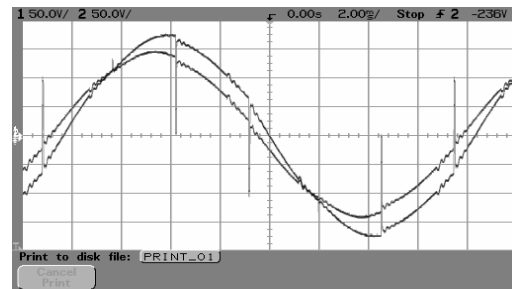


Fig. 18 – Line a voltage before and after the capacitor (experimental). 1 div. Vert. = 50 [V], 1 div. Hor. = 2[ms]

Figure 19 shows the simulated waveforms of the line a voltage of the CCC inverter, before and after the capacitor.

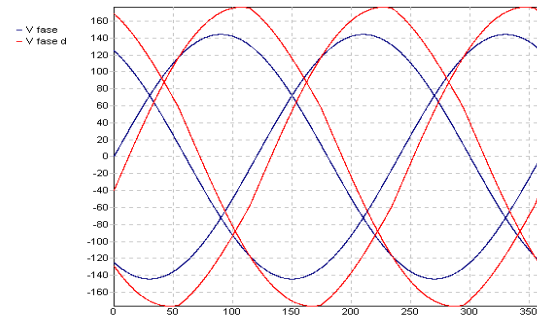


Fig. 19 – Line a voltage, before and after the capacitor (simulation).

Figure 20 shows the AC current in line a (alternate current) of the CCC inverter, for a firing angle $\alpha=144^\circ$.

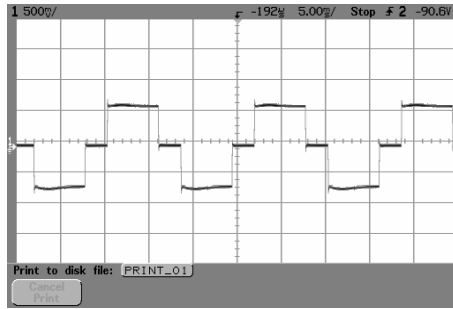


Fig.20 – AC current in line a of the inverter for $\alpha = 144^\circ$, 1 div. Vert =7[A], 1 div. Hor=5[ms].

The commutation margin angles for the inverter in the cases of conventional and CCC converters were of 35° and 43° respectively (figures 8 and 9, respectively). Therefore, the commutation margin is higher for the CCC converter, as expected. The commutation angles for the cases above were of 1.1° and 0.75° , respectively, the results of which satisfactorily prove the simulated ones which were of 1.13° and 0.69° , respectively (expressions 27 and 26), validating the simulation program developed for iterative calculation of the commutation angle (flowchart Figure 3).

In the simulated waveforms (figures 13, 16, 17, 19, 21, 22, 26 and 27), the vertical axis is in volts and the horizontal axis is in electrical degrees.

V- COMPENSATION OF REACTIVE POWER BY USING THE CCC

Figure 21 illustrates the anode-cathode voltages in valve 1 for the conventional and CCC converters, for the inverter firing angle of 199° .

The conventional is illustrated by the blue lines and CCC is illustrated by the brown lines.

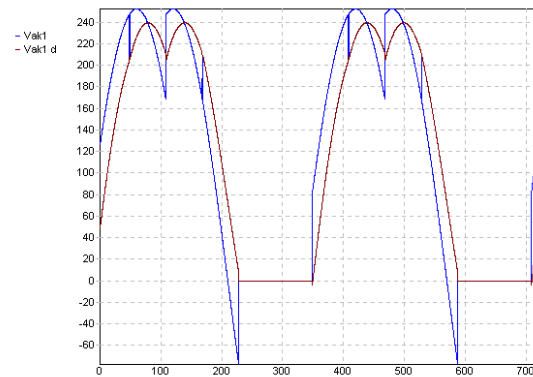


Fig. 21–Anode-cathode voltages in valve 1 for the conventional (blue lines) and CCC (brown lines) converters - $\alpha=199^\circ$.

It is realized that the conventional converter cannot operate as an inverter under this condition of firing angle because, under this condition of valve blockage, the anode-cathode voltage is not negative to assure its blockage, but it's positive, what could not happen. The CCC converter presents the limiting condition of the firing angle for operation as an inverter; in this case, because the anode-cathode voltage in valve 1 is still slightly negative in the condition of valve blocking. In case a commutation margin is considered for the inverter of 15 degrees, the firing angle of the inverter can be of at most 184° . Figure 22 illustrates this condition.

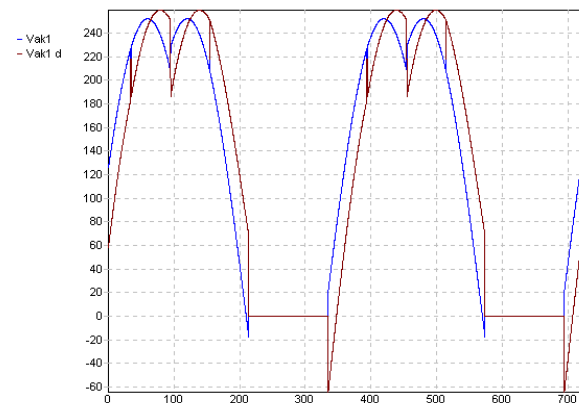


Fig. 22–Anode-cathode voltages in valve 1 for the conventional (blue line) and CCC (brown line) converters - $\alpha=184^\circ$.

It is perceived that the CCC converter operates as an inverter for this firing angle of 184° , presenting in addition a commutation margin of 15 degrees, but the

conventional converter cannot operate as an inverter in this condition, because also in the condition of valve blockage the anode-cathode voltage is not negative to assure its blocking, but positive, what could not happen. For the condition of maintenance of the commutation margin of 15 degrees, the maximum operating angle of the conventional converter is of 165 degrees. So, it is concluded that the CCC converter operating at the limiting condition of 184 degrees, with commutation margin of 15 degrees, presents a better capacitive power factor, seen from the grid, what does not happen in the case of the conventional converter because it presents an inductive power factor for the firing angle of 165 degrees, absorbing reactive power from the grid or from capacitor banks; therefore, it is necessary to compensate the reactive power.

VI. CONSIDERATIONS ABOUT STABILITY AND OVERVOLTAGES DUE TO LOAD REJECTION –A BRIEF APPROUCH

One of the advantages of the CCC converter is the behavior of better stability, in comparison with the conventional converter. Equation 32 represents the $U_d \times I_d$ characteristic for the CCC converter.

$$U_{di} = U_{dio} \left[\cos \alpha - \left(d_{x/N} - \frac{\pi}{3} \cdot \mu \left(1 - \frac{\mu}{2\pi} \right) d_{xcN} \right) \cdot \frac{I_d}{I_{dN}} \cdot \frac{U_{dioN}}{U_{dio}} \right] \quad (32)$$

Where index N is related to rated conditions of the term considered.

One example visible from this is that considering $\mu = 15^\circ$ ($15\pi/180$ rad), which is a satisfactory value for HVDC systems, we have an almost zero characteristic $U_d \times I_d$ inclination. So, the output voltage will be practically constant, irrespective of the direct current of the DC link. The characteristic ($U_d \times I_d$) inclination being zero for the inverter implies a favorable result with respect to the system stability. Figure 23 illustrates the typical characteristics ($U_d \times I_d$) for the conventional and CCC HVDC systems [10].

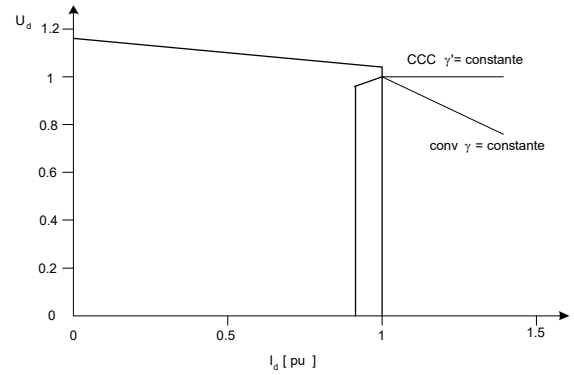


Fig. 23 - ($U_d \times I_d$) characteristics for conventional and CCC HVDC systems.

It is seen that by maintaining the extinction angle δ constant in the inverter bridge, voltage U_d in the inverter is kept practically constant, irrespective of the addition of the current I_d . In the HVDC system the voltage decreases when current I_d increases.

Figure 24 [10] illustrates the behavior of voltage AC (U_{ac}) on the inverter side and of the active power delivered by the inverter to the system P_{dc} , in function of the DC link current, I_d , for the conventional and CCC HVDC systems. The plots in figure 22 were completed considering a short-circuit relationship, RCC, of 2. This short-circuit relationship can be defined as the relationship between the system short-circuit power, divided by the rated power of the HVDC system considered. Figure 24 considered a HVDC system with power of 600[MW], DC voltage of 400[kV] and rated current of 1500[A]. The typical RCC value of 2 represents a relatively weak electrical system.

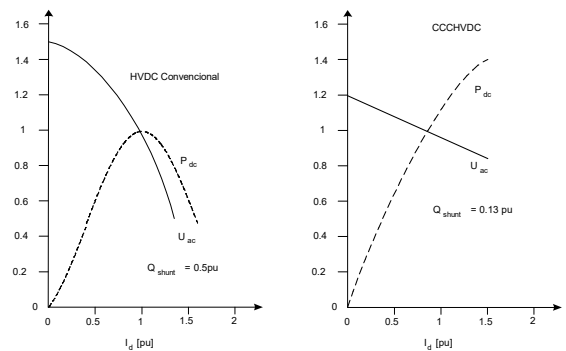


Fig. 24 – P , U_{ac} versus I_d for conventional and CCC systems.

The analysis of the graphs in Figure 24 demonstrates that the increase of the current I_d of the DC link from 1 pu leads to a decrease of active power P_{dc} delivered by the conventional HVDC system, what does not occur for the CCC HVDC system; this naturally highlights a better stability behavior of the system for the CCC converter, in comparison to the conventional HVDC system. In addition, for a sharp load rejection ($I_d=0$), the inverter supply voltage U_{ac} of the CCC reaches a smaller value that, in the case of the conventional converter in graph, is of 1.5 pu for the conventional converter and 1.2 pu for the CCC converter. Therefore, a smaller overvoltage due to load rejection is reached with the utilization of HVDC CCC systems.

VII- TWELVE PULSE CCC CONVERTER

Figure 25 illustrates the 12-pulse CCC converter. This converter is formed by the series association of two six-pulse CCC converters, which must be supplied by transformers with a line shift of 30 degrees between them in the output secondary voltages. These transformers can be star-star (0°) and star-delta (30°), or optionally star / delta – extended ($\pm 15^\circ$); this option has been employed in the HVDC system of 500 [MW], Vindiyachal, India, 1988 [8].

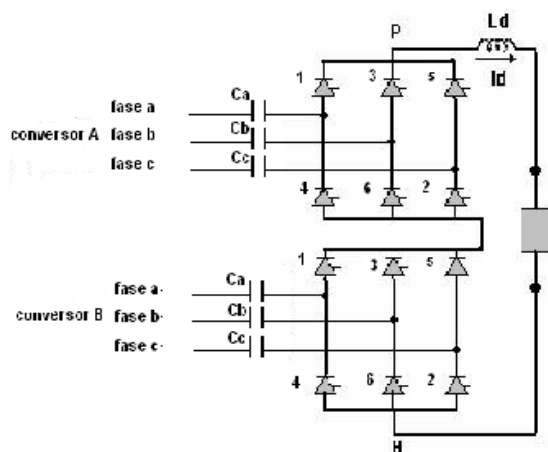


Fig. 25 – Twelve-pulse CCC converter.

A. The Garabi Project

The first HVDC Project in Brazil, using Capacitor Commutated Converters (CCC) was built by the ABB company at the Garabi converter station. This station interconnects Argentina to Brazil through a 2200MW converter station.

The first phase of the Garabi Project came on operation in June 2000, and the second phase in August 2002, reaching a total conversion capacity of 2200MW.

As the Argentine electrical system operates at 50 Hz and the Brazilian at 60 Hz, *back-to-back* frequency converters are used.

In total there are four converter blocks of 550 MW. Both phases connect the 500kV networks of Brazil and Argentina through transmission lines with almost 500 kilometers each. Although the two electrical systems are extensive and have high short-circuit capacity, they are connected at low-power short circuit points.[12]

The figure 26 shows the Garabi Converter Station.



Fig.26 – Garabi Converter Station.

Figures 27 and 28 shows, respectively, the calculation of the commutation angle and anode-cathode voltages simulations on valve 1 of a conventional converter (CC) and a CCC, connected to an AC system of the same short-circuit and with Voltage, direct current and firing angle equal to the converter installed in Garabi.

Fig. 27 - Calculation of commutation angle.
($\alpha=165.41^\circ$)

Where:

α - Firing angle

Em – Maximum phase-neutral Voltage of the Converter Bridges.

Tol – Iterative Method Tolerance.

X_L – Commutation Reactance.

ω – Angular Frequency.

C – Capacitance in Faraday

Ud – Output Voltage to 0° angle (1.35 of the Phase-phase Voltage).

Id – Direct Current of the HVDC System.

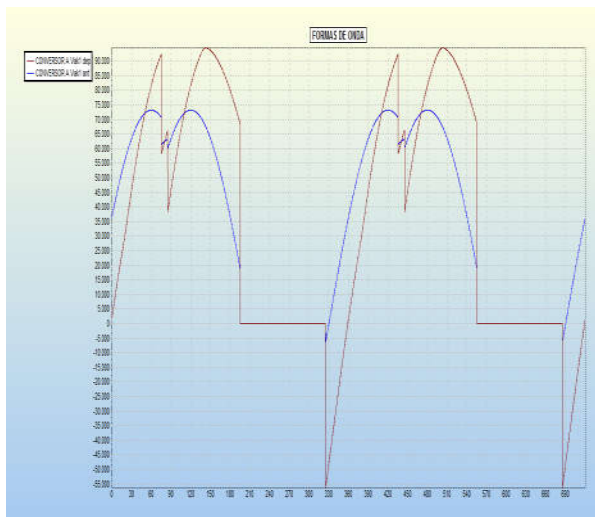


Fig. 28 – Vak for CCC and Conventional converter (Conventional – blue and CCC - brown)

For a firing angle of 165.41° , a commutation angle of 9.5273° was obtained through the program of figure 27. The curve in

figure 28 shows that the extinction angle in this case is 35° approximately.

By increasing the firing angle to 170° , new values are obtained for the commutation angle and extinction angle shown in figures 29 and 30.

Fig. 29 - Calculation of commutation angle.
($\alpha=170^\circ$)

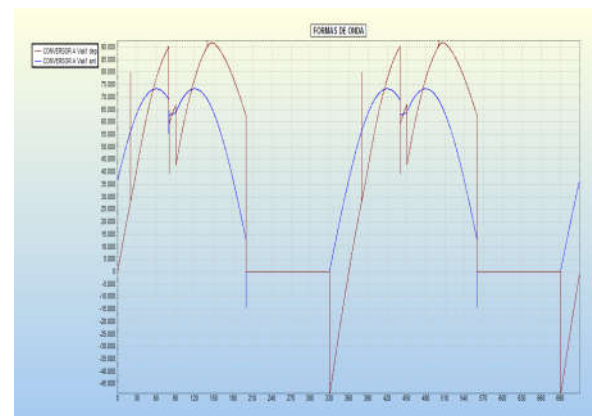


Fig. 30 – Vak for CCC and Conventional converter

For a firing angle of 170 degrees, a commutation angle of 10.68° was obtained through the program of figure 29. The curve in figure 30 shows that the extinction angle in this case is 30 degrees approximately.

The firing angle is then increased until the theoretical minimum value for the extinction angle (15°) is reached. This iterative method is shown in the following figures.

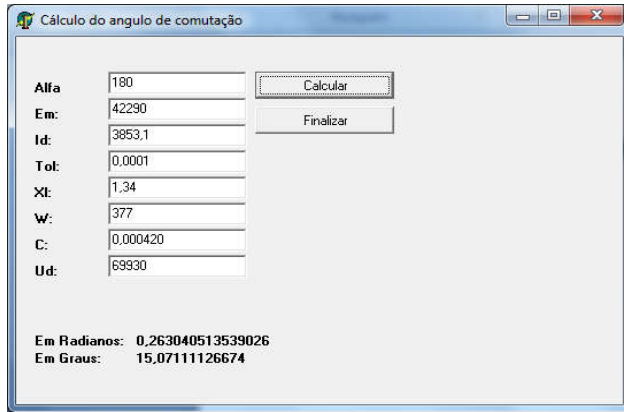


Fig. 31 - Calculation of commutation angle.
($\alpha=180^\circ$)

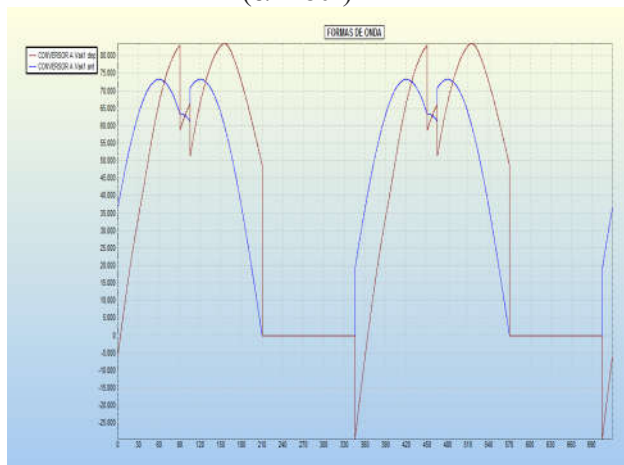


Fig. 32 – Vak for CCC and Conventional converter (brown and blue respectively)

In this case, for a firing angle of 180° , we have a commutation angle of 15.07° and an extinction angle of 20° , very close to the theoretical limit that is 15° . The figures 33 and 34 shows the values obtained for a firing angle of 183° .

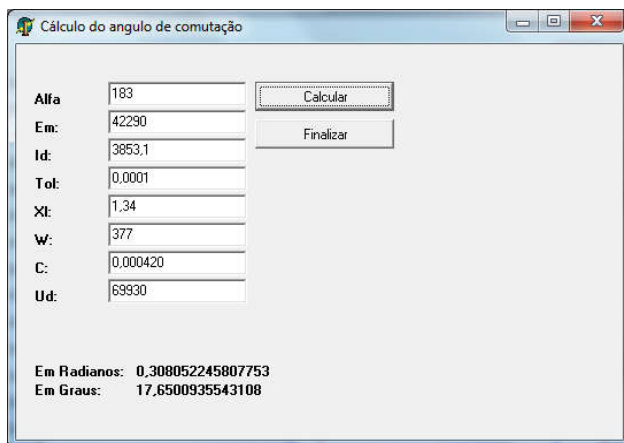


Fig. 33 - Calculation of commutation angle.
($\alpha=183^\circ$)

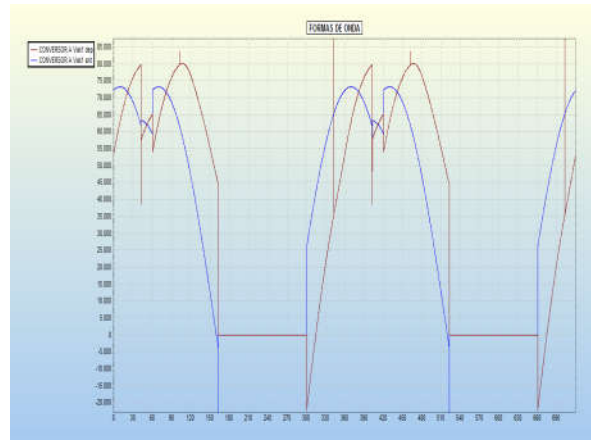


Fig. 34 – Vak for CCC and Conventional (Conventional – blue and CCC - brown)

For a firing angle of 183 degrees, a commutation angle of 17.65 degrees was obtained through the program of figure 33. The curve in figure 34 shows that the theoretical limit of the extinction angle (15°) is finally reached.

VIII–THE SIMULATION PROGRAM UTILIZED

Figure screen of the simulation program used, which was developed under the Visual C developing platform. The curves selected in the program and displayed on the screen are the anode-cathode voltage in valve 3 for conventional and CCC systems, the DC output voltages for conventional and CCC systems, and the voltage in the capacitor of line a of the CCC system inverter. The trip angle considered was of 144 degrees, current i_d of $7.5[A]$, commutation angle of 0.69 degrees, commutation capacitors of $460 [\mu F]$ and line-neutral voltage of supply of the inverter of $103 [V]$.

Figures 35-a and 35-b shows the curves of the anode-cathode voltage in valve 3 for conventional and CCC systems, the DC output voltages for conventional and CCC systems, and the voltage in the capacitor of line a of the CCC system inverter. The firing angle considered was of 144 degrees, current i_d of $7.5[A]$, commutation angle of 0.69 degrees, commutation capacitors of $460 [\mu F]$ and line-neutral voltage of supply of the inverter of $103 [V]$.

The logic of the program developed basically consists in determining the valves in conduction in function of the trip and commutation angles and, from this information, in determining the requested waveforms. It is perceived that the input and output of data is very friendly. The program utilizes the trip and commutation angles as input data, as well as the value of the commutation capacitor, the line-neuter voltage of supply of the converter and the current I_d . As plotted output waveforms we have the currents in each valve and the currents in the supply lines a, b, c, in the secondary of the feeder transformer, the currents in the capacitors of lines a, b, c, the anode-cathode voltages in each valve selected, the converters supply voltages (input sinusoids) and the positive pole-neuter voltages, neuter negative pole, and positive pole-negative pole (DC output voltage of the converter output), for the conventional and CCC converters. These plotted waveforms can be selected from the program main screen.

The figure below shows the screen of waveforms simulation program developed in Visual C.

Where:

V_s – DC Output Voltage (U_{PN}) of each bridge.

V_{ef} – Phase Voltage of each bridge.

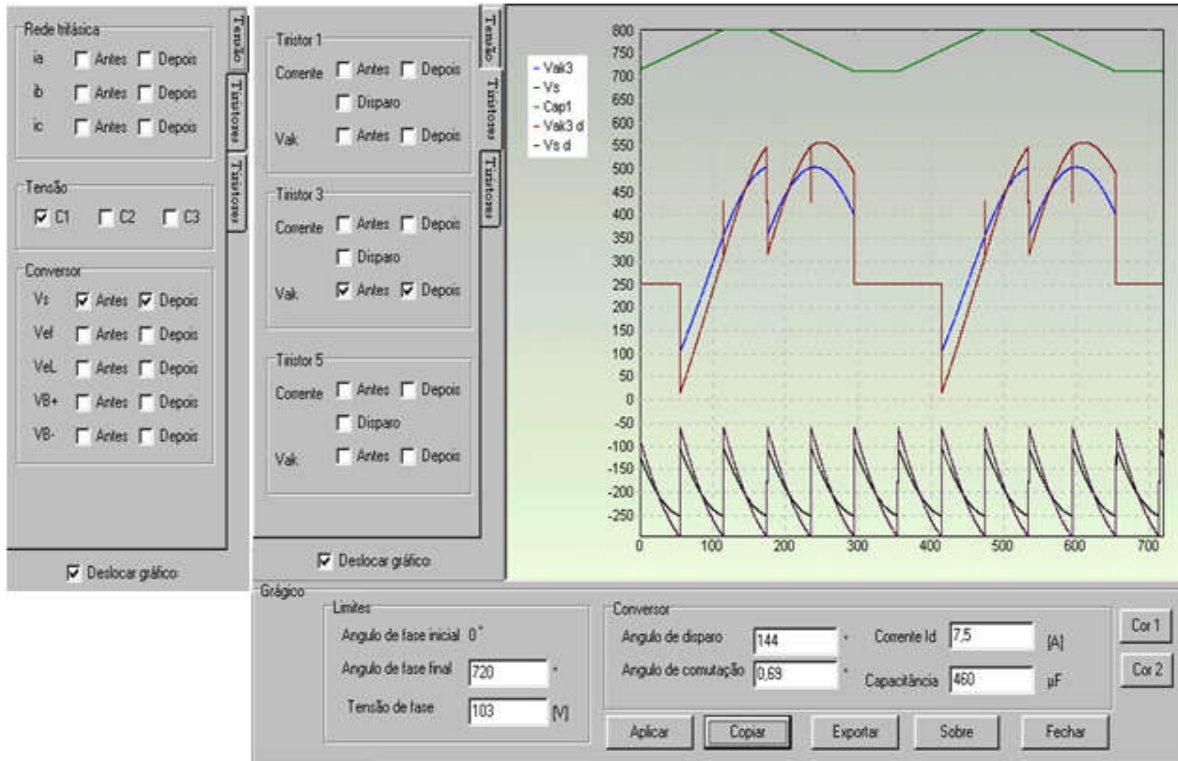
V_{el} – Line Voltage

V_{B+} - Positive Bus Voltage (U_{Pn})

V_{B-} - Negative Bus Voltage (U_{Nn})

Before - Conventional Converter

After - CCC Converter



Translation

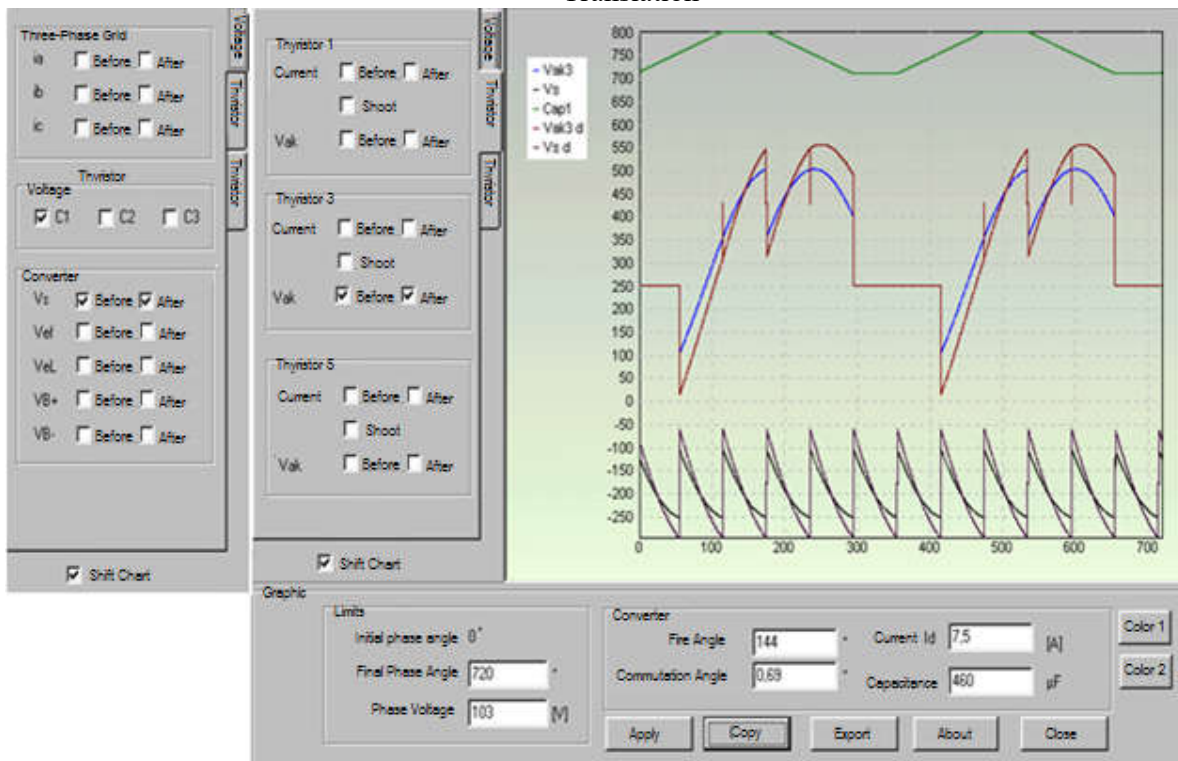
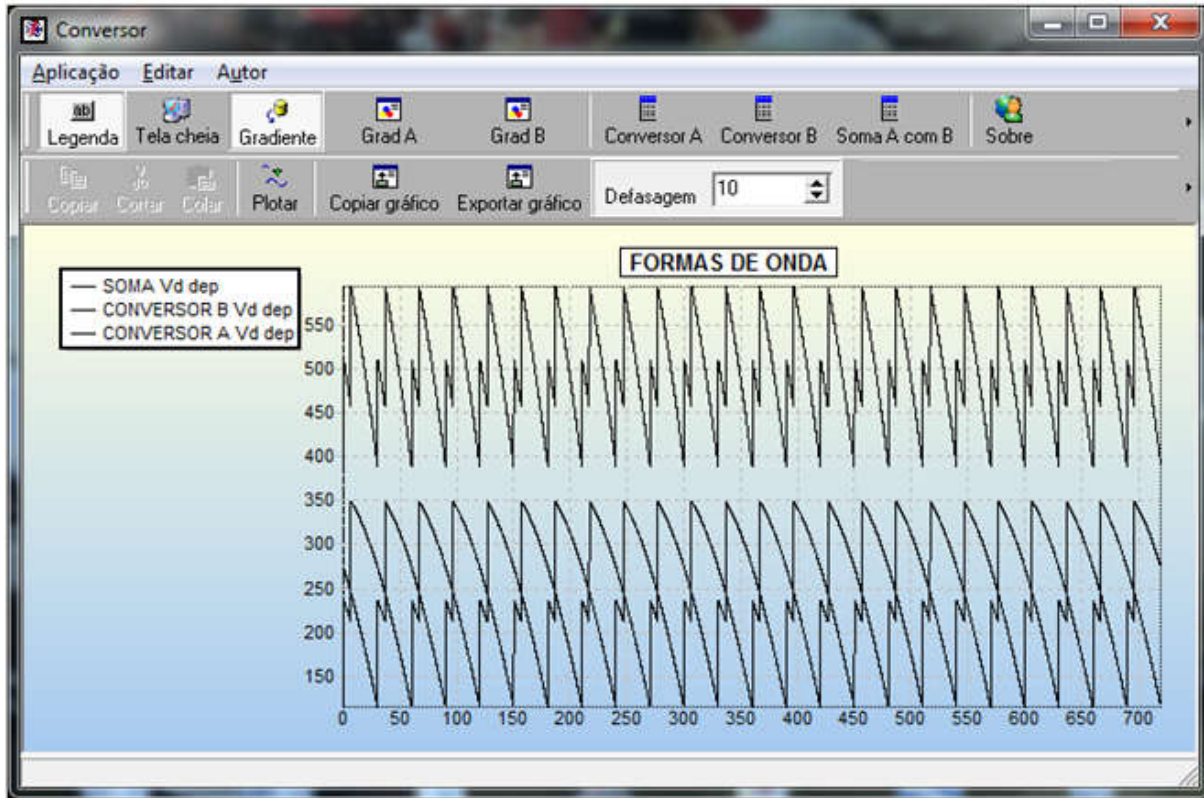


Figure 35-a – Screen of the waveforms simulation program developed in Visual C – 6 pulses: one converter



Translation

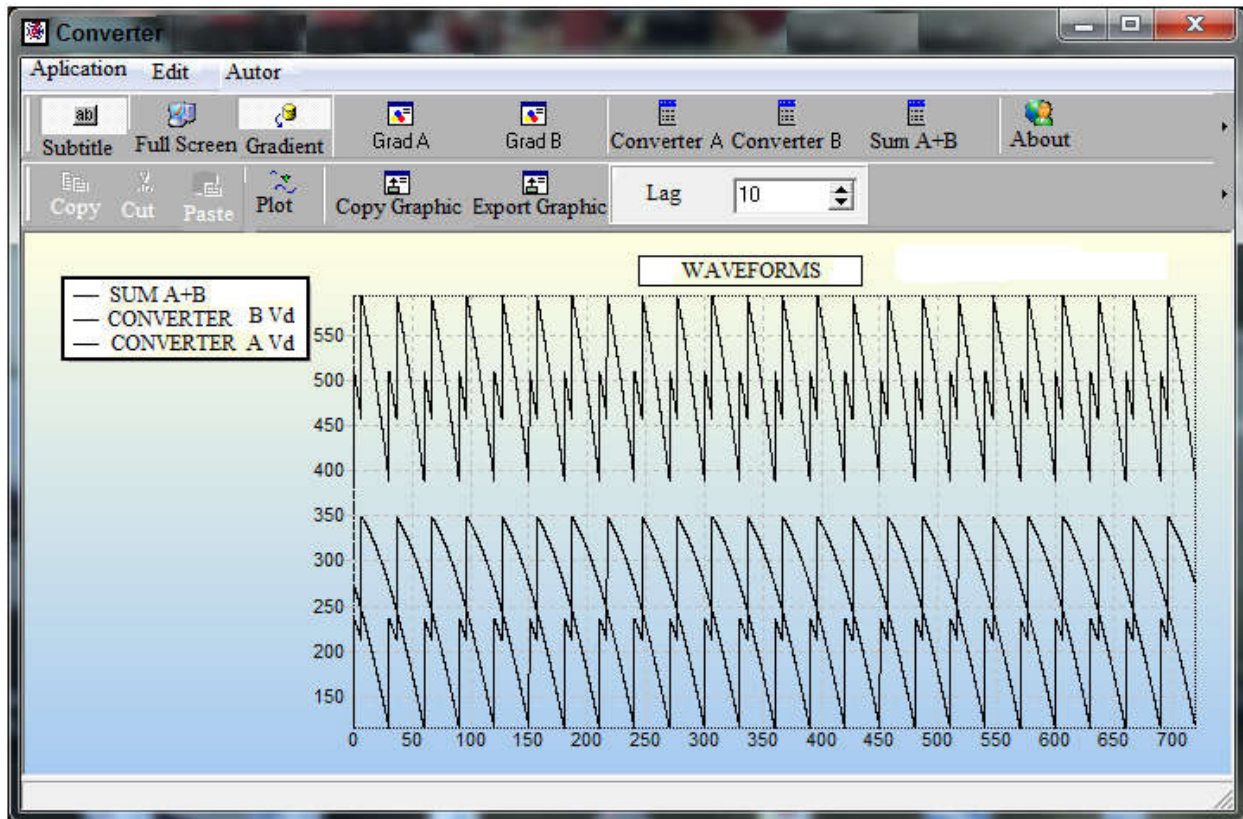


Figure 35-b – Screen of the waveforms simulation program developed in Visual C – 12 pulses: Sum of two converters in series.

IX - CONVERTER POWER FACTOR

The converter power factor is given by :

$$Pf = \left(\frac{I_1}{I}\right) \cos \phi_1 \quad (33)$$

$$\delta = \alpha + \mu \quad (34)$$

Where:

Pf \Rightarrow Converter power factor

$I_1 \Rightarrow$ Rms value of the fundamental phase current

$I \Rightarrow$ Rms value of the phase current

$\phi_1 \Rightarrow$ Phase angle of the fundamental current I_1

$$tg \phi_1 = \frac{2\mu + \sin 2\alpha - \sin 2\delta}{\cos 2\alpha - \cos 2\delta} \quad (35)$$

Where:

$\phi_1 \Rightarrow$ Phase angle of the fundamental current

$\mu \Rightarrow$ Commutation angle in rad

$\alpha \Rightarrow$ Firing angle

$\delta \Rightarrow$ Auxiliary angle

Neglecting the commutation effect the following relationship can be obtained:

$$\phi_1 = \alpha$$

(4)

Also neglecting the commutation effect [8]:

$$I_1 = \frac{\sqrt{6}}{\pi} I_{dm} \quad (36)$$

Where:

$I_d \Rightarrow$ DC side current

$m \Rightarrow$ Number of bridges connected in series

$$I_n = \frac{I_1}{n} \quad (37)$$

$I_n \Rightarrow$ Rms value of the harmonic current, order n

$n \Rightarrow$ Harmonic order

X - HARMONIC REDUCING BY THE COMMUTATION EFFECT

The commutation is a factor of harmonic reducing. The following expressions allow one to calculate the Harmonic Reduction Factor (HRF) [15].

$$H = \left[\frac{\sin(n+1)\mu/2}{n+1} \right] \quad (38)$$

$$K = \left[\frac{\sin(n-1)\mu/2}{n-1} \right] \quad (39)$$

$$\frac{I_n}{I_{n0}} = \frac{\sqrt{H^2 + K^2 - 2HK \cos(2\alpha + \mu)}}{(\cos \alpha - \cos \delta)} \quad (40)$$

Where:

I_{n0} -Rms value of the order n harmonic Current, for

the commutation angle $\mu = 0^\circ$.

The expression (9) is not valid for $n=1$, and according to [13].

$$H_1 = \cos 2\alpha - \cos 2\delta \quad (41)$$

$$K_1 = \sin 2\delta - \sin 2\alpha - 2\mu \quad (42)$$

$$\frac{I_1}{I_{10}} = \frac{\sqrt{H_1^2 + K_1^2}}{4(\cos \alpha - \cos \delta)} \quad (43)$$

Where:

$I_{10} \Rightarrow$ Rms value of the fundamental current for the commutation angle $\mu = 0^\circ$.

XI - POWER FACTOR IMPROVEMENT BY THE CONVERTER PULSE NUMBER INCREASING

Neglecting the commutation effect, we have:

$$Pf = \left(\frac{I_1}{I}\right) \cos \alpha \quad (44)$$

According to expression (6) :

$$I = \sqrt{\sum_{n=1}^{\infty} \left(\frac{I_1}{n}\right)^2} \quad (45)$$

So, for six-pulse operation, one has: ($k=0,1,2,3,\dots$)

$$n=6k \pm 1 \quad (1,5,7,11,13,\dots)$$

$$Pf_{\delta p} = 0.9550 \cos \alpha \quad (46)$$

For twelve - pulse, the following result comes up:

$$n = 12k \pm 1 \quad (1, 11, 13, 23, 25, \dots)$$

$$Pf_{12p} = 0.9901 \cos \alpha \quad (47)$$

For twenty four - pulse, yields:

$$n = 24k \pm 1 \quad (1, 23, 25, 47, 49, \dots)$$

$$Pf_{24p} = 0.9978 \cos \alpha \quad (48)$$

For forty eight - pulse, results:

$$n = 48k \pm 1 \quad (1, 47, 49, 95, 97, \dots)$$

$$Pf_{48p} = 0.9996 \cos \alpha \quad (49)$$

XII – SIMULATION RESULTS

A Matlab routine has been developed for obtaining the converter power factor, taking into account the influence of the commutation effect. The input data are the firing angle α , the commutation angle μ and the converter number of pulses.

Using the program and also with the deduction of an algebraic expression, we conclude that the converter power factor is equal zero for the firing angle α in degrees $(90 - \mu/2 - \text{See Appendix 2})$. So, for the firing angle α lower of this value, the converter operates as rectifier, with DC output voltage positive, and for the firing angle α higher than this value, the operation of the bridge is as inverter, with DC output voltage negative.

The theoretical results for the conventional converter are presented in figure 36, as follows.

The results of power factor obtained for the Garabi project are illustrated at the figures below, where the inputs are the trip angle (α), the commutation angle (μ) and the number of bridges connected (2). The output is the respective power factor (FP).

```

Command Window
Entre com o valor do ângulo de disparo alfa em graus = 165.41
Entre com o valor do ângulo de comutação mu em graus = 9.53
Entre com o número de pontes conectadas em série n (1, 2, 4, 8) = 2

FP =

    0.9774

>>

```

Fig. 37 – Power Factor Garabi ($\alpha=165.41^\circ$ and $\mu=9.53^\circ$)

```

Command Window
Entre com o valor do ângulo de disparo alfa em graus = 170
Entre com o valor do ângulo de comutação mu em graus = 10.68
Entre com o número de pontes conectadas em série n (1, 2, 4, 8) = 2

FP =

    0.9870

>>

```

Fig. 38 – Power Factor Garabi ($\alpha=170^\circ$ and $\mu=10.68^\circ$)

```

Command Window
Entre com o valor do ângulo de disparo alfa em graus = 180
Entre com o valor do ângulo de comutação mu em graus = 15.07
Entre com o número de pontes conectadas em série n (1, 2, 4, 8) = 2

FP =

    0.9805

>>

```

Fig. 39 – Power Factor Garabi ($\alpha=180^\circ$ and $\mu=15.07^\circ$)

```

Command Window
Entre com o valor do ângulo de disparo alfa em graus = 183
Entre com o valor do ângulo de comutação mu em graus = 17.65
Entre com o número de pontes conectadas em série n (1, 2, 4, 8) = 2

FP =

    0.9676

>>

```

Fig. 40 – Power Factor Garabi ($\alpha=183^\circ$ and $\mu=17.65^\circ$)

The developed MATLAB routine to obtain the converter power factor is presented at Appendix 2.

XIII –SUMMARY OF THE MAIN ADVANTAGES AND DISADVANTAGES OF USING CCC CONVERTERS IN HVDC

A. Main Advantages

In comparison with the use of conventional systems, the main advantages of the use of HVDC CCC systems would include:

A.1 – Reduced consumption of reactive power, eliminating the need of large shunt capacitor banks for compensation of reactive power.

A.2 – Reduced maintenance of AC current-breakers, due to large reactive power compensation banks being not needed.

A.3 – Reduced apparent power in MVA of the feeder transformer, due to the decrease of the reactive Power required from the electrical system by the converter.

A.4 – Improved immunity to commutation failures.

A.5 –Improved inverter stability, making the HVDC CCC systems feasible in the use of weak systems with RCC short-circuit relationship smaller than 2; we can mention as an example the utilization in HVDC systems employing long DC cables.

A.6 –Reduced overvoltages due to the load rejection (improved insulation coordination).

A.7 –Less expensive CA filters, due to the additional supply of reactive Power being not needed.

B. Main Disadvantages

The main disadvantages may include:

B.1 – Utilization of additional equipment as commutation capacitors and surge suppression devices, connected in parallel with the capacitors (zinc oxide ZnO varistors).

B.2 –Increased VDRM (maximum repetitive direct voltage) and VRRM (maximum repetitive reverse voltage) for the case of HVDC, CCC converters, resulting in the need of larger insulation for the valves and snubber circuits for overvoltage protection of the valves, as well as for the other surge suppressor equipment connected in parallel with the valves. The HVDC CC systems typically require 10% increase of additional needed isolation voltage for the valves and surge suppressor equipment [10].

B.3 – The insulation of the feeder transformers is typically increased from 100[kV], for a system of

rated voltage of the DC link 400-500 [kV] DC HVDC CCC, in comparison with the conventional system [10].

This way, the use of HVDC CCC systems will influence the coordination of additional insulation of the following equipment: the commutation capacitor itself, the converter valves, and the converter transformer.

XIV - CONCLUSIONS

The capacitor-commutated converter provides a reactive power compensation, as outlined in section V of this paper and, therefore, large shunt compensators of reactive power are not necessary for this purpose. A better immunity to commutation failures is obtained when series capacitors are used, due to the increase of the inverter commutation margin. The fact that the increase of the DC current results in a voltage that grows by the capacitor is also taken into account. This way, the voltage drop is compensated in the grid.

The program developed that utilizes the Newton-Raphson method (flowchart of Figure 2) for calculation of the commutation angle CCC (μ), presented convergence in the calculation iterative process.

The language utilized in this program was DELPHI and the data input/output is simplified enough. No reference was found in the literature for direct calculation of the commutation angle in CCC converters; when this angle was attempted to be obtained by means of analytic techniques many roadblocks were found; this way another solution was attempted with the use of iterative methods (Newton-Raphson), the obtained results of which were excellent. In reference [9], the possibility of using the iterative method of Newton-Raphson for determination of the commutation angle was mentioned, but the implementation of the method through the program developed for this purpose became a good contribution of this paper, because the results obtained were experimentally proved.

The commutation angle (μ) is lower for capacitor-commutated converters, when compared with the conventional converter (no capacitor), as it can be seen by comparing the commutation angles (μ) from expressions 26 and

27 (simulated), and Figures 10 and 11 (experimental).

The impedance of the series capacitor also provides an increase in the total impedance of the secondary side, this way reducing the short-circuit current of the DC side, during faults. The capacitor-commutated converters (CCC) can operate with a good power factor. In some cases, they can even present a capacitive power factor, seen by the grid. In these cases, the trip angle is negative in the rectifier and close to 180° in the inverter, and we remind that the series capacitors provide the reactive power to the GRAETZ converter bridge. However, the anode-cathode voltage is higher in the CCC converter valves, and the dimensioning of the voltage V_{RRM} and V_{DRM} (maximum repetitive reverse and maximum repetitive direct voltages) of the CCC valves has to be increased; this way, this fact becomes a disadvantage of the CCC converter. Therefore, a need of an extra addition in the isolation coordination is required for the commutation capacitor itself, the converter valves, and the converter transformer.

This fact was experimentally confirmed in Figures 8 and 9 and also in the simulation (Figure 13). By taking into consideration the advantages and disadvantages of the HVDC CCC systems, quickly presented in section IX, it is concluded that the HVDC CCC systems are very well indicated for weak systems with short-circuit RCC relationship smaller than 2 and for systems using long cables, due to the improved stability achieved. In addition, a cost analysis highlights the fact that a reduction of the AC filter costs, as well as other equipment of the HVDC systems like current-breakers of the shunt compensation equipment of reactive power and feeding transformers (smaller rated MVA capacity), results in a smaller installation cost for CCC converters in HVDC systems, in comparison with conventional systems.

The commutation effect has influence in the converter power factor, decreasing it in the operation of the bridge as rectifier and increasing it in the operation of the the bridge as inverter. The trip angle α in degrees of transition of the converter operation of rectifier to inverter is equal $(90 - \mu/2)$ – See Appendix 3).

There is a converter power factor improvement when the converter pulse number is increased,

because the Harmonic Distortion Factor, I_1/I , increases.

The developed MATLAB converter power factor simulation program has presented good results which ones have been confirmed using another program, developed using the EXCEL. The commutation is only responsible by harmonic attenuation, but not by harmonic elimination. There is in fact a harmonic distortion factor increasing, but the converter power factor decreases for rectifier converter operation ($\alpha < 90^\circ$), and increases for inverter operation ($\alpha > 90^\circ$), because the phase angle ϕ_1 of the fundamental current increases (see expression 1).

The simulation program used for obtaining voltage and current waveforms of the conventional and CCC converter presented good results because the simulated waveforms are close to the experimental ones. In a recent version of the program, results can also be simulated for unbalanced systems of supply voltages of the six and twelve pulse converters in module and phase, but this analysis will not be covered in this paper. The simulation program was developed in Visual C language and it has a very friendly data input and output method.

The language utilized to develop this program was Visual C, and this program is a result of a research work at UNIFEI. The initial attempt was the application of the software MATLAB for simulation but because of many difficulties for the application of this software, we were led to select the development of a software dedicated to this purpose.

The simulation programs developed have been widely applied in the graduation and post-graduation courses at UNIFEI.

The simulation programs developed for plotting of the voltage and current waveforms of the CCC and conventional converters are very friendly from the standpoint of data input and output, and they are largely used in technical training in Garabi's power plant, after being made available by the CESE (Electrical and Power Systems - Electronic Power Module Applied in Electrical Systems) annual training course, carried out under a UNIFEI-FUPAI (Research and Advising to Industry Foundation) agreement.

ACKNOWLEDGEMENT

The authors would like to thank our dear colleague and friend IVO RIVA FILHO (employee of ALCOA – Poços de Caldas – MG – Brazil), for the help in the elaboration of the text in english of this paper.

REFERENCES

- [1] A. Ekström, "Voltage Source Converters and Series Compensated HVDC Schemes", Cigré - Course, CE-14, Rio de Janeiro, Brazil, 2000.
- [2] T.J. Hammons; D.Woodford; J.Loughtan; M.Chamia; J.Donahoe; D.Povh; B.Bisewski; W.Long. "Role of HVDC transmission in future energy development", IEEE Power Engineering Review, volume 20, number 2, February 2000, pp. 10-25.
- [3] J.Graham; D.Menzies; G.Biledt; A.R.Carvalho; W.W.Ping; A.Wey. "Electrical system considerations for the Argentina-Brazil 1000 [MW] Interconnection", Eletroevolução-Sistemas de Potência, (Cigré - Magazine, Brazil), n° 23, June 2001, pp. 6-12.
- [4] E.W.Kimbark, "Direct current transmission", Vol I, Wiley Interscience, New York, 1971.
- [5] "Converter Faults Application Notes" CEPPEL (Electrical Energy Research Center), Rio de Janeiro - Brazil - 1986.
- [6] A.J.J.Rezek; A.A.S. Izidoro; J. S. Sá; "On the commutation process of capacitor commutated converter (CCC)", CD - ROM International ICOPES-WSEAS Conference, Rio de Janeiro, R.J., Brazil, October 2002, pp. 2361-2366.
- [7] A.J.J.Rezek; A.A.S. Izidoro; J. S. Sá, F.C. da Fonseca; " The capacitor commutated converter (CCC) as an alternative for application in HVDC projects", Proceedings IEEE- ISIE 2003, COPPE-UFRJ, Rio de Janeiro, Brazil, June 2003.
- [8] L.Carlsson. "Extended-delta converter transformer for 12-pulse operation in HVDC projects", International HVDC Seminar, Rio de Janeiro, Brasil, 1986.
- [9] S. Gomes Jr.; N. Martins; T. Jonsson, D. Menzies; R. Ljungqvist "Modeling Capacitor Commutated Converters in Power Systems

Stability Studies”, IEEE Transactions on Power Systems, vol. 17.No2, pp 371-377 May 2002.

[10] T. Jonsson; P.E. Bjorklund “Capacitor Commutated Converters for HVDC” Cigré - Course, Voltage Source Converters and Series Compensated HVDC Schemes, CE-14, Rio de Janeiro, Brazil, 2000.

[11] G. Moltgen “Line Commutated Thyristor Converter”, Siemens Aktiengesellschaft, Pitman Publishing, London England, 1972.

[12] S. Gomes, N. Martins, W.W. Ping e A.R.C.D. Carvalho, “Advantages of using the CCC concept in HVDC schemes” in portuguese), XV SNPTEE, Out 1999.

[13] A.J.J.Rezek, “Permanent and transient condition analysis of an AC/DC electric conversion system” (In Portuguese), M.Sc Thesis, EFEI, june, 1986.

[14] E.W.Kimbark, “Direct current transmission”, Vol I, *Wiley Intercience*, New York, 1971.

[15] E.Ulmann, “Power transmission by direct current”, *Springer-Verlag*, Berlin, Heidelberg, New York, 1975.

APPENDIX 1

Routine program for the calculation of the commutation angle using the Newton-Raphson method.

“ PROGRAMA PARA CÁLCULO DO ÂNGULO DE COMUTAÇÃO USANDO O MÉTODO DE NEWTON-RAPHSON”

```
unitu_Comutacao;
interface
uses
  Windows, Messages, SysUtils, Classes,
  Graphics, Controls, Forms, Dialogs,
  StdCtrls, Buttons, Math;
type
Tfrm_Comutacao = class(TForm)
  Label1: TLabel;
  Label2: TLabel;
  Label3: TLabel;
  Label4: TLabel;
  Label5: TLabel;
```

```
Edit1: TEdit;
Edit2: TEdit;
Edit3: TEdit;
Edit4: TEdit;
Edit5: TEdit;
Label6: TLabel;
Edit6: TEdit;
Label7: TLabel;
Edit7: TEdit;
BitBtn1: TBitBtn;
Label8: TLabel;
Edit8: TEdit;
lblRadianos: TLabel;
Label10: TLabel;
Label9: TLabel;
lblGraus: TLabel;
BitBtn2: TBitBtn;
procedure BitBtn1Click(Sender: TObject);
procedure FormActivate(Sender: TObject);
procedure BitBtn2Click(Sender: TObject);
private
  { Private declarations }
public
  { Public declarations }
end;
var
  frm_Comutacao: Tfrm_Comutacao;
implementation
  {$R *.DFM}
procedure
  Tfrm_Comutacao.BitBtn1Click(Sender:
  TObject);
var
  fu, fu1, mo, Dxc, mo1 : Real;
  l, Em, Id, Tol, Xl, W, C, Ud : Real;
begin
  l := (StrToFloat(edit1.text) * pi) / 180;
  Em := StrToFloat(edit2.text);
  Id := StrToFloat(edit3.text);
  Tol := StrToFloat(edit4.text);
  Xl := StrToFloat(edit5.text);
  W := StrToFloat(edit6.text);
  C := StrToFloat(edit7.text);
  Ud := StrToFloat(edit8.text);
  mo := arccos( 1 - ((2 * Xl * Id) / (sqrt(3) * Em)) );
  fu := ( 0.5 * ( cos(l) - cos(l + mo) ) ) + ((1 / (W
  * C)) * mo * (1 - (mo / (2 * pi))) * (Id / Ud)) - ((3
  / pi) * Xl * (Id / Ud));
  while abs(fu) > Tol do
  begin
  fu1 := ( 0.5 * sin(l + mo) ) - ((1 / (W * C)) * (Id /
  Ud) * mo * (1 / (2 * pi))) + ((1 - (mo / (2 * pi))) *
  (1 / (W * C)) * (Id / Ud));
```

```

mo := mo - (fu / fu1);
fu := ( 0.5 * ( cos(l) - cos (l + mo) ) ) + ((1/( W
* C)) * mo * (1 - (mo / (2 * pi))) * (Id / Ud)) - ((3
/ pi) * Xl * (Id / Ud));

end;

lblRadianos.Caption := FloatToStr(mo);
lblGraus.Caption:= FloatToStr( (mo * 180) / pi );

end;

procedure Tfrm_Comutacao.FormActivate(Sender
: TObject);
begin
lblRadianos.Caption := ";
lblGraus.Caption := ";
end;

procedure
Tfrm_Comutacao.BitBtn2Click(Sender:
TObject);
begin
close;
end;

end.

```

APPENDIX 2

The developed MATLAB routine to obtain the converter power factor is presented as follows.

```

%MELHORIA DO FATOR DE POTÊNCIA
ATRAVÉS DO AUMENTO DO NÚMERO DE
PULSOS DE CONVERSORES GRAETZ
COMUTADOS PELA REDE
%
%Entrada de Dados
%
alfgr=input('Entre com o valor do angulo de
disparo alfa em graus = ');
migr=input('Entre com o valor do angulo de
comutação mí em graus = ');
m=input('Entre com o número de pontes
conectadas em série m (1, 2, 4, 8) = ');
%
%Valor da corrente no lado dc em PU
%
Id=1;
%
%Conversão dos angulos : graus->radianos
%

```

```

alfa=(alfgr*pi)/180;
mi=(migr*pi)/180;
%
%Verificando validade dos dados para o número
de pontes
%
while m~=1 & m~=2 & m~=4 & m~=8
disp('Valor deve ser 1,2,4 ou 8');
m=input('Entre com o número de pontes
conectadas em série m (1, 2, 4, 8) = ')
end
%
if mi==0
%
%Desprezar efeito da comutação
fi1=alfa;
I1=((sqrt(6))/pi)*m;
%Verificando o número de pontes conectadas em
série
%
if m==1
FP=abs(0.9550*cos(fi1))
elseif m==2
FP=abs(0.9901*cos(fi1))
elseif m==4
FP=abs(0.9978*cos(fi1))
else m==8
FP=abs(0.9996*cos(fi1))
end
else
%
%Considerar Efeito da Comutação
%
delta=alfa+mi;
fi1=atan((2*mi+sin(2*alfa)-
sin(2*delta))/(cos(2*alfa)-cos(2*delta)));
%
%FRH p/ n=1
%
H1=cos(2*alfa)-cos(2*delta);
K1=sin(2*delta)-sin(2*alfa)-2*mi;
FRH1=(sqrt(H1^2+K1^2))/(4*(cos(alfa)-
cos(delta)));
if m==1
pulsos=6;
elseif m==2
pulsos=12;
elseif m==4
pulsos=24;
else m=8;
pulsos=48;
end
%Cálculo do número de harmônicos

```

```

for k=1:8
nneg=abs(pulsos*k-1);
Hneg(k,1)=(sin(((nneg+1)*mi)/2))/(nneg+1);
Kneg(k,1)=(sin(((nneg-1)*mi)/2))/(nneg-1);

FRHneg(k,1)=(sqrt(Hneg(k,1)^2+Kneg(k,1)^2-
2*Hneg(k,1)*Kneg(k,1)*cos(2*alfa+mi)))/(cos(alf
a)-cos(delta));
somaneg(k,1)=(FRHneg(k,1)/nneg)^2;
npos=pulsos*k+1;
Hpos(k,1)=(sin(((npos+1)*mi)/2))/(npos+1);
Kpos(k,1)=(sin(((npos-1)*mi)/2))/(npos-1);

FRHpos(k,1)=(sqrt(Hpos(k,1)^2+Kpos(k,1)^2-
2*Hpos(k,1)*Kpos(k,1)*cos(2*alfa+mi)))/(cos(alf
a)-cos(delta));
somapos(k,1)=(FRHpos(k,1)/npos)^2;
end
fator2=0;
for y=1:2
fator1=somaneg(y,1)+somapos(y,1);
fator2=fator1+fator2;
end
fator2;
FP=abs((cos(fi1)/sqrt((FRH1^2)+fator2))*FRH1)
end

```

APPENDIX 3

Mahematic Deduction:

$$U_d = 1.35 \times U_{ff} \times (\cos \alpha + \cos(\alpha + \mu)) / 2$$

U_d :DC output voltage (bridge)

U_{ff} : Effective Voltage (phase/phase)

To obtain $U_d = 0$ (Transition from rectifier to inverter):

$$\cos \alpha + \cos(\alpha + \mu) = 0$$

Using the trigonometric transformation of the product, it results:

$$a = \alpha$$

$$b = (\alpha + \mu)$$

$$\cos a + \cos b = 0$$

where:

$$a = (A + B)$$

$$b = (A - B)$$

$$A = (a + b) / 2$$

$$B = (a - b) / 2$$

$$\cos A \times \cos B - \sin A \times \sin B + \cos A \times \cos B + \sin A \times \sin B = 0$$

$$2 \cos A \times \cos B = 0$$

$$2 \cos\left(\frac{\alpha + \alpha + \mu}{2}\right) \cos\left(\frac{-\mu}{2}\right) = 0$$

$$\cos\left(\alpha + \frac{\mu}{2}\right) \cos\left(\frac{\mu}{2}\right) = 0$$

$$\left(\alpha + \frac{\mu}{2}\right) = 90$$

$$\alpha = 90 - \frac{\mu}{2}$$

