

**UNIVERSIDADE FEDERAL DE ITAJUBÁ  
PROGRAMA DE PÓS-GRADUAÇÃO EM ENGENHARIA ELÉTRICA**

**UTILIZAÇÃO DE MEDIÇÃO FASORIAL  
SINCRONIZADA NO MONITORAMENTO EM TEMPO REAL DA  
SEGURANÇA DA OPERAÇÃO DA UHE-ITAIPU 60Hz**

**ANDRÉ PAGANI TOCHETTO**

**ITAJUBÁ – MG  
2014**

**UNIVERSIDADE FEDERAL DE ITAJUBÁ**  
**PROGRAMA DE PÓS-GRADUAÇÃO EM ENGENHARIA ELÉTRICA**

André Pagani Tochetto

**UTILIZAÇÃO DE MEDIÇÃO FASORIAL**  
**SINCRONIZADA NO MONITORAMENTO EM TEMPO REAL DA**  
**SEGURANÇA DA OPERAÇÃO DA UHE-ITAIPU 60Hz**

Dissertação submetida ao Programa de Pós-Graduação em Engenharia Elétrica como parte dos requisitos necessários para obtenção do título de Mestre em Ciências em Engenharia Elétrica

**Área de Concentração:** Sistemas Elétricos de Potência

**Orientador:** Prof. Dr. Robson Celso Pires

Itajubá, maio de 2014

Ficha catalográfica elaborada pela Biblioteca Mauá –  
Bibliotecária Margareth Ribeiro- CRB\_6/1700

T631u

Tochetto, André Pagani

Utilização de Medição Fasorial Sincronizada no monitora\_  
mento em tempo real da segurança da operação da UHE-Itaipu  
60Hz / André Pagani Tochetto. -- Itajubá, (MG) : [s.n.], 2014.  
102 p. : il.

Orientador: Prof. Dr. Robson Celso Pires.

Dissertação (Mestrado) – Universidade Federal de Itajubá.

1. Medição Fasorial Sincronizada. 2. Região segura de ope\_  
ração. 3. Tempo real. I. Pires, Robson Celso, orient. II. Uni\_  
versidade Federal de Itajubá. III. Título.



Ministério da Educação  
**UNIVERSIDADE FEDERAL DE ITAJUBÁ**  
Criada pela Lei nº 10.435, de 24 de abril de 2002

## **A N E X O I**

### **FOLHA DE JULGAMENTO DA BANCA EXAMINADORA**

Título da Dissertação: **"Utilização de Medição Fasorial Sincronizada no Monitoramento em Tempo Real da Segurança da Operação da UHE-ITAIPU 60Hz"**

Autor: **André Pagani Tochetto**

#### **JULGAMENTO**

<b>Examinadores</b>	<b>Conceito</b> A = Aprovado - R = Reprovado - I = Insuficiente	<b>Rubrica</b>
1º	A	
2º	A	
3º	A	
4º	A	

#### **Observações:**

- (1) O Trabalho será considerado Aprovado se todos os Examinadores atribuírem conceito A.
  - (2) O Trabalho será considerado Reprovado se forem atribuídos pelos menos 2 conceitos R.
  - (3) O Trabalho será considerado Insuficiente (I) se for atribuído pelo menos um conceito R. Neste caso o candidato deverá apresentar novo trabalho. A banca deve definir como avaliar a nova versão da Dissertação.
- Este documento terá a validade de 60 (sessenta) dias a contar da data da defesa da Dissertação.

Resultado Final: Conceito: A, ou seja, APROVADO

Observações: \_\_\_\_\_

Itajubá, 12 de Maio de 2014.

Prof. Dr. Idemar Cassana Decker  
1º Examinador - UFSC

Prof. Dr. Pedro Paulo de Carvalho Mendes  
2º Examinador - UNIFEI

Prof. Dr. Zulmar Soares Machado Júnior  
3º Examinador - UNIFEI

Prof. Dr. Robson Celso Pires  
4º Examinador (Orientador) - UNIFEI

# Dedicatória

*À minha mãe, Aldina,  
pelo exemplo.*

# Agradecimentos

À minha noiva Sandra, meus familiares e amigos, pelo apoio nos momentos de dificuldade.

Ao meu orientador, professor Robson Celso Pires, pela confiança em mim depositada, pela disponibilidade e por suas contribuições para a realização deste trabalho.

A Rui Jovita pelas contribuições, incentivo e motivação para a realização deste trabalho.

Aos demais colegas da OPSE.DT pelo estímulo e também pela convivência ao longo desta etapa.

Ao colega de Itaipu Felipe Trevisan e aos colegas do LASSE, Luiz Carlos, André, Suzana e Silvio, pelas contribuições e apoio durante a etapa desenvolvida no LASSE.

À Itaipu Binacional pelo apoio institucional.

# Resumo

A tecnologia de Medição Fasorial Sincronizada vem sendo amplamente estudada, discutida e utilizada em empresas do setor elétrico, centros de pesquisa e universidades. O principal foco é a aplicação das informações fasoriais no sentido de proporcionar melhorias nas atividades de operação dos sistemas elétricos, como a análise de eventos, o monitoramento, o controle e a proteção. Na UHE-Itaipu, está prevista a atualização do sistema de oscilografia, com a inclusão de medição fasorial sincronizada. Diante dessa perspectiva, surgiu a necessidade de avaliar as possíveis aplicações da tecnologia, assim como avaliar a melhor forma de implementar essas aplicações e disponibilizá-las para as equipes de operação em tempo real. Nesse contexto, o trabalho apresenta uma proposta de utilização de Medição Fasorial Sincronizada no monitoramento em tempo real de regiões seguras de operação da UHE-Itaipu 60Hz. A proposta se baseia no monitoramento da impedância calculada a partir de informações fasoriais fornecidas por PMU. As regiões seguras de operação são definidas em função de simulações *off-line* de contingências no sistema de transmissão associado à UHE-Itaipu 60Hz, avaliando se em cada ponto de operação estudado, o sistema suporta a contingência atendendo os critérios de desempenho estabelecidos. Simulações discutidas no trabalho mostram a validade da metodologia proposta. A principal vantagem observada em realizar o cálculo da impedância em tempo real com base nas informações de PMU, é poder monitorar o ponto de operação da usina com relação ao sistema elétrico levando em consideração a condição real do sistema, que muitas vezes pode ser diferente das condições previstas nos estudos de planejamento e estabelecidas nas Instruções de Operação. O trabalho também apresenta o uso de uma arquitetura baseada na plataforma RTDS (*Real Time Digital Simulator*) para a realização de testes e implementação de aplicações de medição fasorial sincronizada em tempo real. Essa estrutura foi utilizada para possibilitar o desenvolvimento de uma aplicação, com o sistema PI (*Plant Information*), para o monitoramento das regiões seguras de operação em tempo real.

# Abstract

The Synchronized Phasor Measurement technology has been widely studied, discussed and used in electric utilities, research centers and universities. The main focus is the application of phasor information in order to provide improvements in the operation activities of power systems such as event analysis, monitoring, control and protection. In Itaipu power plant, is expected to update the oscillographic system, with the inclusion of Synchronized Phasor Measurement technology. Given this perspective, is necessary to analyze the possible applications, as well as evaluate how best to implement this applications and make them available to the real-time operation teams. In this context, this work presents a proposition of using Synchronized Phasor Measurement in real-time monitoring of safe operating regions of Itaipu 60Hz. The proposition is based on the monitoring of the impedance calculated from phasor information provided by PMU. The safe operating regions are defined based in *off-line* simulations of contingencies on the transmission system associated with Itaipu 60Hz, assessing if in each operating point studied, the system supports the contingency and the performance criteria are met. Simulations discussed in the study show the validity of the proposed methodology. The main advantage of performing the calculation of the impedance in real-time based on information from PMU is the possibility to monitor the operation point of the power plant taking into consideration the actual condition of the system, which can often be different from conditions in planning studies and established in the operating procedures. The work also presents the use of an architecture based on RTDS (Real Time Digital Simulator) platform for the development and testing of synchronized phasor measurement applications in real-time. This architecture is used to enable the development of an application for monitoring safe operating regions in real time using the PI (Plant Information) system.



# Sumário

<b>Lista de Figuras</b> .....	<b>10</b>
<b>Lista de Tabelas</b> .....	<b>12</b>
<b>Lista de Siglas</b> .....	<b>13</b>
<b>1. Introdução</b> .....	<b>15</b>
1.1. Usina Hidrelétrica de Itaipu .....	16
1.2. Motivação e Objetivos.....	20
1.3. Estrutura do Trabalho .....	21
<b>2. Sistemas de Medição Fasorial Sincronizada</b> .....	<b>23</b>
2.1. Introdução .....	23
2.2. Estrutura do SPMS .....	23
2.2.1. Sistema de sincronização .....	24
2.2.2. Unidade de Medição Fasorial (PMU) .....	25
2.2.3. Concentrador de Dados Fasoriais (PDC).....	26
2.2.4. Canais de comunicação .....	27
2.3. Requisitos da Medição Fasorial Sincronizada .....	27
2.4. Aplicações de Sistemas de Medição Fasorial Sincronizada .....	30
2.4.1. Aplicações <i>off-line</i> .....	30
2.4.2. Aplicações de visualização e monitoramento.....	32
2.4.3. Aplicações de proteção e controle .....	34
2.4.4. Estágio de desenvolvimento dos SPMS.....	35
2.5. Sistema de Medição Fasorial Sincronizada na UHE-Itaipu 60Hz .....	40
<b>3. Utilização de SPMS no Monitoramento em Tempo Real da Segurança da Operação da UHE-Itaipu 60Hz</b> .....	<b>43</b>
3.1. Introdução .....	43
3.2. Limites de geração na UHE-Itaipu 60Hz.....	45
3.3. Monitoramento de regiões seguras de operação da UHE-Itaipu 60Hz .....	46
<b>4. Experimentos Computacionais</b> .....	<b>52</b>
4.1. Introdução .....	52

4.2. Modelos dinâmicos e programas de simulação para o estudo da estabilidade transitória.....	52
4.3. Critérios de análise de desempenho.....	53
4.4. Contingência dupla .....	54
4.5. Contingência tripla .....	64
4.6. Discussão dos Resultados.....	69
<b>5. Implementação de Aplicações de SPMS na Operação em Tempo Real.....</b>	<b>73</b>
5.1. Introdução .....	73
5.2. Ambiente de testes .....	74
5.3. Sistema Elétrico Modelado e Simulações no RTDS .....	76
5.4. Implementação das Aplicações no Sistema PI .....	77
5.5. Monitoramento das regiões de operação segura UHE-Itaipu 60Hz .....	80
<b>6. Considerações Finais .....</b>	<b>83</b>
6.1. Conclusões .....	83
6.2. Propostas de trabalhos futuros .....	85
6.3. Publicações decorrentes do trabalho:.....	86
<b>Referências Bibliográficas.....</b>	<b>87</b>
<b>A. Estimação Fasorial .....</b>	<b>94</b>
A.1. Estimação do fasor .....	94
A.2. Implementação e simulação no ATP.....	98

## Lista de Figuras

Figura 1.1 – UHE-Itapu e sistemas de transmissão associados .....	17
Figura 1.2 – Principais fluxos na interligação da UHE-Itaipu 60Hz (ONS, 2012) .....	18
Figura 2.1 – Estrutura de um SPMS.....	24
Figura 2.2 – Estrutura da PMU.....	25
Figura 2.3 – Estimação do fasor - alterar .....	26
Figura 2.4 – <i>Total Error Vector</i> (TVE).....	28
Figura 2.5 – Registros de PMU na análise de perturbações (Leandro, 2013).....	31
Figura 2.6 – Comparação entre dados reais e simulados (Gavioli, 2013).....	32
Figura 2.7 – Situação do SPMS na América do Norte (NASPI, 2013) .....	36
Figura 2.8 – PMU instaladas na China (Eller, 2013) .....	37
Figura 2.9 – PMU instalada no Projeto MedFasee (Medfasee, 2013).....	37
Figura 2.10 – PMU na Eletrosul (Decker, 2009).....	38
Figura 2.11 – PMU na Eletronorte (Moutinho, 2012).....	38
Figura 2.12 – PMU na CTEEP (Leandro, 2013) .....	39
Figura 2.13 – Arquitetura do SPMS do ONS (Moraes, 2007).....	40
Figura 2.14 - Tensões e correntes adquiridas pelos DFR - UHE-Itaipu 60Hz.....	41
Figura 2.15 - Arquitetura do SPMS da UHE-Itaipu (Tochetto, 2011).....	42
Figura 3.1 – Medidas fasoriais na UHE-Itaipu 60Hz .....	48
Figura 3.2 – Definição das regiões seguras de operação .....	51
Figura 4.1 – Potência na UHE-Itaipu 60Hz.....	55
Figura 4.2 – Tensões no sistema de transmissão de 765kV.....	55
Figura 4.3 – FFICVO e FIV.....	56
Figura 4.4 – PPS da LT FI-IV .....	56
Figura 4.5 - FIV .....	57
Figura 4.6 – Atuação da PPS da LT FI-IV .....	57
Figura 4.7 – Influência da tensão na excursão da impedância.....	58
Figura 4.8 – Cálculo da impedância.....	61
Figura 4.9 – Impedância – ângulo x módulo – carga leve .....	62
Figura 4.10 – Impedância – 8, 9 e 10 UG – carga leve .....	62

Figura 4.11 - Impedância – 8, 9 e 10 UG – carga pesada.....	63
Figura 4.12 – Impedância – carga pesada .....	63
Figura 4.13 – Potência na UHE-Itaipu 60Hz.....	65
Figura 4.14 – Tensões no 500kV entre UHE-Itaipu 60Hz e a SE-Cascavel Oeste ...	66
Figura 4.15 – PPS da LI 525kV CVO-FI.....	66
Figura 4.16 – Impedância – carga leve .....	68
Figura 4.17 – Impedância – carga pesada .....	68
Figura 4.18 – Impedância - N-2 e N-3 – carga leve.....	70
Figura 4.19 – Impedância N-2 – carga leve.....	71
Figura 4.20 – Impedância N-3 – carga leve.....	72
Figura 5.1 – Arquitetura do ambiente de testes.....	75
Figura 5.2 – Diagrama unifilar do sistema modelado .....	77
Figura 5.3 - Tela de supervisão no ProcessBook.....	79
Figura 5.4 – Gráficos de tendências de grandezas fasoriais: módulo, fase e diferença angular .....	79
Figura 5.5 – Tela de configuração geral da aplicação.....	81
Figura 5.6 – Monitoramento dos limites de geração da UHE-Itaipu 60Hz.....	82

## Lista de Tabelas

Tabela 4.1 – Casos simulados – carga leve no SIN-BR.....	58
Tabela 4.2 – Casos simulados – carga pesada no SIN-BR .....	59
Tabela 4.3 – Casos simulados – carga leve no SIN-BR.....	67
Tabela 4.4 – Casos simulados – carga pesada no SIN-BR .....	67

## Lista de Siglas

ANAREDE – Programa de Análise de Redes  
ANATEM – Programa de Análise de Transitórios Eletromecânicos  
ANEEL – Agência Nacional de Energia Elétrica  
ATP - *Alternative Transient Program*  
CEPEL – Centro de Pesquisas de Energia Elétrica  
CMO - Comissão Mista de Operação  
CMSE - Comitê de Monitoramento do Setor Elétrico  
DFR – *Digital Fault Register*  
DFT – *Discrete Fourier Transform*  
EMS – *Energy Management System*  
FACTS – *Flexible AC Transmission Systems*  
FE – *Frequency Error*  
FFICVO – Fluxo de Foz do Iguaçu para Cascavel Oeste  
FIV – Fluxo de Foz do Iguaçu para Ivaiporã  
FSE – Fluxo para o Sudeste  
FSUL – Fornecimento pela região Sul  
FTRIV – Fluxo na transformação de Ivaiporã  
GIPU - Geração da UHE Itaipu 60Hz  
GPS – *Global Positioning System*  
HVDC – *High Voltage Direct Current*  
IED – *Intelligent Electronic Device*  
LASSE – Laboratório de Automação e Simulação de Sistemas Elétricos  
LI 525kV CVO-FI – Linha de Interligação entre Cascavel Oeste e Foz do Iguaçu  
LT FI-IV – Linha de Transmissão de 765kV entre Foz do Iguaçu e Ivaiporã  
NASPI – *North American SynchroPhasor Initiative*  
ONS – Operador Nacional do Sistema Elétrico  
PDC – *Phasor Data Concentrator*  
PI – *Plant Information System*  
PLC – *Power Line Communication*

PMU – *Phasor Measurement Unit*  
PPS – Proteção Contra Perda de Sincronismo  
PTP – *Precision Time Protocol*  
RE – *ROCOF Error*  
ROCOF – *Rate of Change of Frequency*  
RSE – Recebimento pela região Sudeste  
RSUL – Recebimento pela região Sul  
RTDS – *Real Time Digital Simulator*  
SCADA – *Supervisory Control and Data Acquisition*  
SEE – Sistema de Energia Elétrica  
SE-MD – Subestação Margem Direita  
SEP – Sistemas Especiais de Proteção  
SIN-BR – Sistema Interligado Nacional Brasileiro  
SIN-PY – Sistema Interligado Nacional Paraguaio  
SIRI – Sistema Integrado de Redes Industriais  
SPMS – *Synchronized Phasor Measurement Systems*  
SE-CVO – Subestação de Cascavel Oeste  
ST-FI – Subestação de Foz do Iguaçu  
TCSC – *Thyristor Controlled Series Capacitor*  
TVA – *Tennessee e Valley Authority*  
TVE – *Total Vector Error*  
UG – Unidades Geradoras  
UHE-Itaipu - Usina Hidrelétrica de Itaipu  
VBA – *Visual Basic for Applications*  
VPN – *Virtual Private Network*

# Capítulo I

## Introdução

O principal objetivo dos Sistemas de Energia Elétrica (SEE) é gerar, transmitir e entregar energia elétrica aos consumidores de forma a atender a demanda segundo critérios de qualidade, confiabilidade, economia, dentre outros.

Os SEE evoluíram bastante em complexidade e tamanho ao longo de sua história. A necessidade de atender um número cada vez maior de consumidores e a busca por um melhor uso dos recursos energéticos resultou no aumento de interligações elétricas entre empresas, regiões e países.

Nos últimos anos, os SEE vem experimentando situações de operação mais complexas, devido a diversos fatores, como o uso cada vez mais intenso dos recursos existentes, a lentidão nos investimentos em ampliações e reforços e as restrições de ordem técnica e ambiental.

Ao mesmo tempo em que a operação dos SEE vem se tornando mais complexa, surgem novas tecnologias que permitem gerenciar melhor os recursos disponíveis. Nesse contexto, os Sistemas de Medição Fasorial Sincronizada (SPMS - *Synchronized Phasor Measurement Systems*) tem se destacado nos últimos anos como uma ferramenta para a melhoria dos sistemas de monitoramento, proteção e controle (Schweitzer, 2011 e Franco, 2012).

As principais contribuições dos SPMS são a alta precisão, elevada taxa de amostragem e sincronização de medidas fasoriais (Phadke, 2008). Estas características tornam o SPMS capaz de monitorar fenômenos dinâmicos dos SEE, o que não é possível com os atuais sistemas de supervisão e controle (SCADA - *Supervisory Control and Data Acquisition*).



A medição dos ângulos das tensões das barras do sistema elétrico sempre foi de interesse dos engenheiros de sistemas de potência já que essas medidas permitem monitorar com maior precisão o estado do sistema. As primeiras aplicações modernas envolvendo a medição de diferença angular em linhas de transmissão são descritas por Missout (1980 e 1981). Esses sistemas usavam transmissões via satélite e a rádio para obter a referência de tempo em vários locais.

O Sistema de Posicionamento Global (GPS – *Global Positioning System*) entrou em operação na mesma época e se tornou a melhor alternativa para sincronizar as medidas feitas a longas distâncias. O primeiro protótipo de uma Unidade de Medição Fasorial (PMU – *Phasor Measurement Unit*) usando GPS foi construído pela Virginia Tech no início dos anos 80, e a primeira PMU comercial foi feita em 1991 (Phadke, 2008).

Recentemente, as PMU atingiram um nível mais avançado e estável de desenvolvimento, o que abriu mais espaço para pesquisas voltadas às aplicações dos SPMS na análise, monitoração, proteção e controle dos SEE.

### **1.1. Usina Hidrelétrica de Itaipu**

A Usina Hidrelétrica de Itaipu (UHE-Itaipu) é um empreendimento pertencente ao Brasil e ao Paraguai, construído com base no tratado celebrado em 26 de abril de 1973, que registra a decisão de realizar o aproveitamento hidrelétrico dos recursos hídricos do rio Paraná, pertencentes em condomínio aos dois países, desde e inclusive o Salto Grande de Sete Quedas ou Salto de Guaíra até a foz do Rio Iguaçu (Itaipu, 2013).

A UHE-Itaipu possui 20 unidades geradoras, sendo dez na frequência de 50Hz e dez na frequência de 60Hz. Sua capacidade instalada total soma 14.000MW e, em termos energéticos, fornece atualmente aproximadamente 16% da energia elétrica consumida no Brasil e 70% da consumida no Paraguai (Itaipu, 2013).

A maior parte da energia de Itaipu fornecida ao sistema elétrico brasileiro é destinada às regiões Sul e Sudeste, sendo que o sistema de transmissão responsável por essa transferência é composto por um sistema de alta tensão (500kV e 765kV) em corrente alternada e um sistema de alta tensão ( $\pm 600$ kV) em corrente contínua.

Com relação ao sistema elétrico paraguaio, a energia da UHE-Itaipu é distribuída a partir da SE-MD (Subestação Margem Direita), por um sistema de transmissão de alta tensão (500kV e 220kV) em corrente alternada.

A Figura 1.1 mostra o diagrama unifilar simplificado da UHE-Itaipu e dos sistemas de transmissão associados. É possível observar a divisão da usina em dois setores, UHE-Itaipu 60Hz e UHE-Itaipu 50Hz.

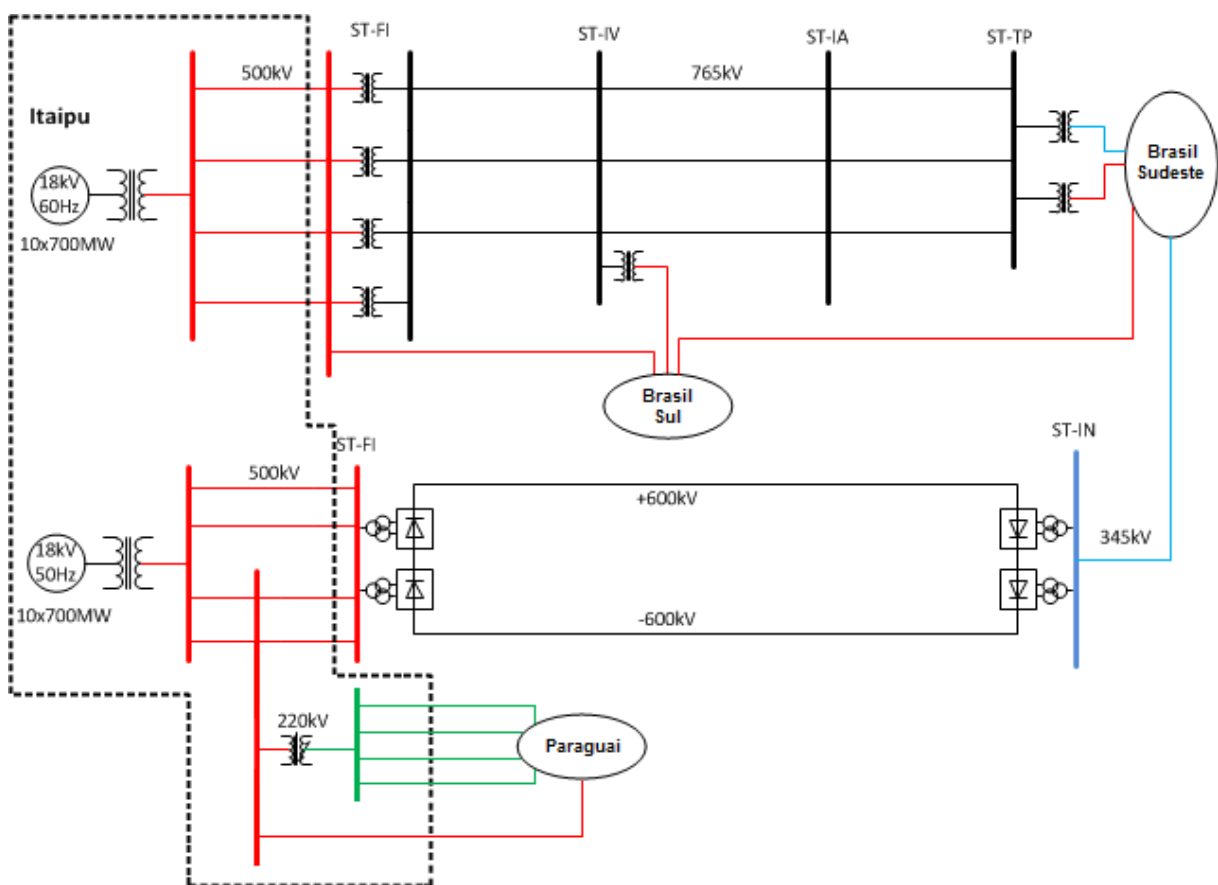


Figura 1.1 – UHE-Itaipu e sistemas de transmissão associados

A Figura 1.2 mostra com mais detalhes o sistema de transmissão associado à UHE-Itaipu 60Hz e os principais fluxos da interligação da usina com os sistemas Sul

e Sudeste do Sistema Interconectado Nacional Brasileiro (SIN-BR), definidos na sequência.

É possível observar o sistema de transmissão de 765kV conectando a UHE-Itaipu 60Hz ao sistema Sudeste, com uma derivação para o sistema Sul na subestação de Ivaiporã. Além disso há a linha de 525kV conectando diretamente a subestação de Foz do Iguaçu com o sistema Sul e as demais linhas de conexão em 525kV entre o sistema Sul e o Sistema Sudeste.

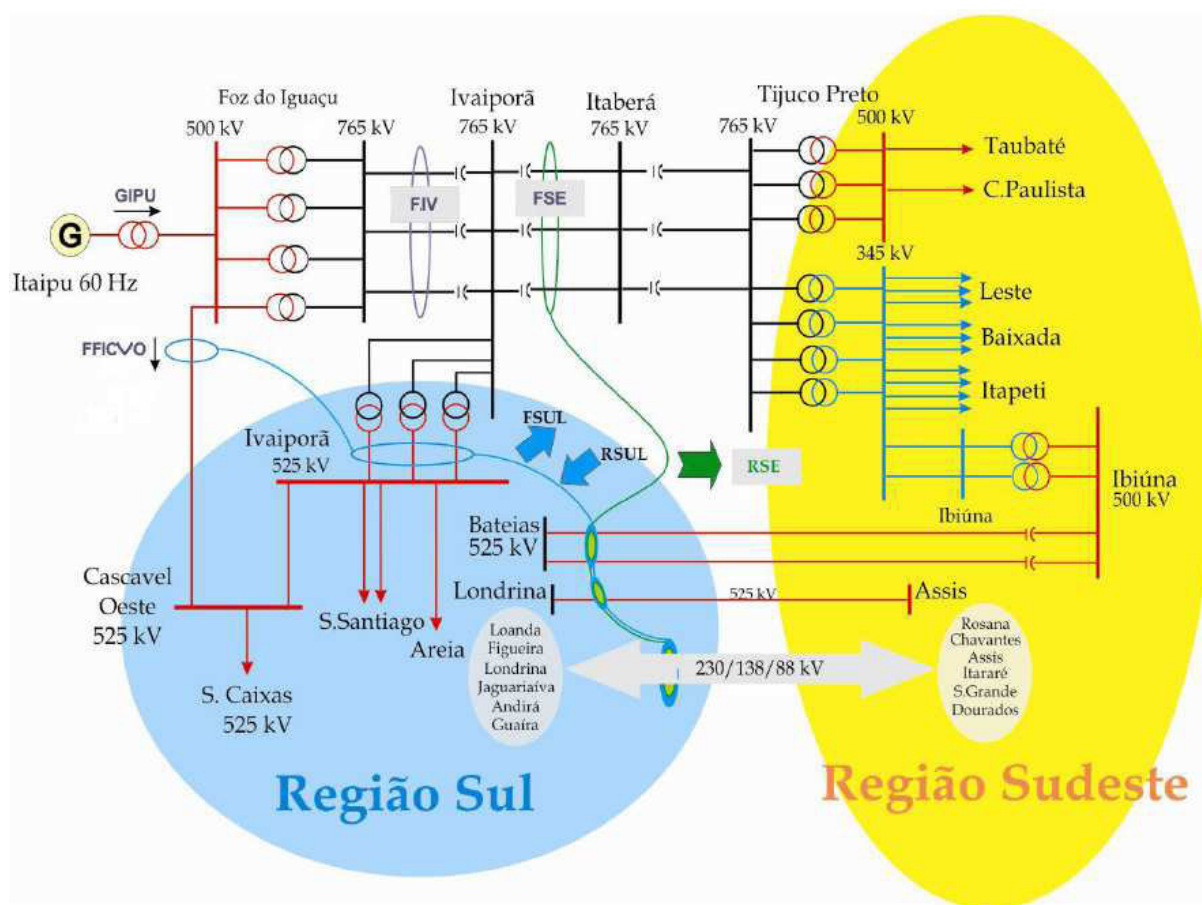


Figura 1.2 – Principais fluxos na interligação da UHE-Itaipu 60Hz (ONS, 2012)

- a) GIPU - Geração da UHE Itaipu 60Hz:** Somatória dos fluxos nos circuitos das LT 500kV Itaipu 60Hz – Foz do Iguaçu, no terminal da SE-IPU 60Hz;
- b) FIV – Fluxo de Foz do Iguaçu para Ivaiporã:** Somatória dos fluxos nos circuitos das LT 765kV Foz do Iguaçu – Ivaiporã, medidos no terminal de Foz do Iguaçu;
- c) FSE – Fluxo para o Sudeste:** Somatória dos fluxos nos circuitos das LT 765kV Itaberá – Ivaiporã, no terminal de Ivaiporã;

- d) FFICVO – Fluxo de Foz do Iguaçu para Cascavel Oeste:** Fluxo na LI 525kV Foz do Iguaçu – Cascavel Oeste, medido no terminal de Foz do Iguaçu;
- e) FTRIV – Fluxo na transformação de Ivaiporã:** Somatória dos fluxos nos transformadores 765kV/525kV de Ivaiporã, medidos nas barras de 765kV;
- f) FSUL – Fornecimento pela região Sul:** Somatória dos fluxos nas linhas de interligação entre as regiões Sul e Sudeste, no sentido do Sul para o Sudeste;
- g) RSUL – Recebimento pela região Sul:** Somatória dos fluxos nas linhas de transmissão entre as regiões Sudeste e Sul, no sentido do Sudeste para o Sul;
- h) RSE – Recebimento pela região Sudeste:** Somatória dos fluxos nas linhas de transmissão que conectam Itaipu e a região Sul ao Sudeste.

O conjunto desses fluxos associados ao perfil de tensão das barras define o ponto de operação da UHE-Itaipu 60Hz com relação ao SIN-BR.

Ao longo do ano se configuram dois cenários principais de operação do SIN-BR que afetam a UHE-Itaipu 60Hz e os sistemas de transmissão associados:

#### Sistema Sul Exportador

Neste cenário, a maior parte da energia da UHE-Itaipu 60Hz é enviada ao Sistema Sudeste, que ainda recebe o excedente da energia gerada no Sistema Sul. Nessa condição ocorrem os maiores carregamentos no sistema de 765kV com valores de FSE chegando a 7.000MW, RSE da ordem de 9.500MW e FSUL da ordem de 4.000MW.

#### Sistema Sul Importador

Nessa condição, menos energia da UHE-Itaipu 60Hz é enviada ao Sistema Sudeste, o que reduz o carregamento do sistema de 765kV. Também há uma elevação no fluxo pela linha de 525kV entre Foz do Iguaçu e Cascavel Oeste (FFICVO) e pela transformação de Ivaiporã (FTRIV). Nessa condição, os valores de RSUL chegam a 5.000MW, FSE da ordem de 3.500MW e RSE da ordem de 2.000MW.

## 1.2. Motivação e Objetivos

A disponibilidade de dados de SPMS causa um impacto positivo nos SEE, pois permite melhorias nas atividades de operação, como planejamento, operação em tempo real e pós-operação (Andrade, 2008).

Diante dessa perspectiva, diversas universidades, centros de pesquisa e empresas do setor elétrico iniciaram trabalhos de pesquisa e utilização da medição fasorial sincronizada, como os citados por Decker (2009, 2010 e 2011), Phadke (2008), Madani (2013), Eller (2013) e Espinoza (2013).

O Operador Nacional do Sistema Elétrico (ONS) iniciou um projeto para instalação de um SPMS no Sistema Interconectado Nacional Brasileiro (SIN-BR), com o objetivo de aumentar a segurança operacional através do uso da medição fasorial sincronizada no monitoramento e no controle (Moraes, 2007).

Conforme Resolução Autorizativa nº 170, publicada em 2005 pela Agência Nacional de Energia Elétrica (ANEEL), cabe ao ONS a coordenação da implantação do SPMS e definição das aplicações. Aos agentes cabe a aquisição, instalação, operação e manutenção das PMU, e também a implantação da infra-estrutura de disponibilização e envio dos dados fasoriais ao ONS.

Uma das principais preocupações durante a operação dos SEE em tempo real é garantir que o sistema opere em condições seguras, preparado para suportar determinadas contingências. O monitoramento dessas condições de operação é feito baseado principalmente em informações de fluxos e tensões adquiridas pelos sistemas SCADA. Cabe ao ONS a realização de estudos de planejamento da operação elétrica, de forma a determinar as diretrizes a serem seguidas para a operação segura do sistema elétrico.

Na UHE-Itaipu 60Hz, essas diretrizes se refletem na adoção de limites de geração, de modo que o sistema possa suportar contingências no sistema de transmissão associado. Essas contingências são consideradas eventos críticos, pois podem levar o sistema a condições de desligamentos em cascata e até de corte de carga.

Desta forma, há uma preocupação especial em garantir uma condição de operação segura para a UHE-Itaipu 60Hz, ao mesmo tempo em que se procura minimizar as restrições para a geração da usina, de modo a maximizar o atendimento da demanda do sistema elétrico brasileiro atendendo os requisitos de segurança.

Dentro desse contexto, a usina UHE-Itaipu está passando por um processo de instalação de novos equipamentos e atualização do sistema de oscilografia, ao qual está sendo incorporada a medição fasorial sincronizada.

A disponibilidade de informações fasoriais traz a necessidade de desenvolvimento de aplicações e cria expectativa quanto aos benefícios a serem obtidos. Há interesse especial com a operação em tempo real, com a qual seria a melhor forma de disponibilizar as informações fasoriais e quais são as possíveis aplicações.

A alta precisão, elevada taxa de amostragem e a sincronização das medidas fasoriais traz a possibilidade de um monitoramento mais preciso das condições de operação em tempo real, o que pode auxiliar no monitoramento das condições seguras de operação.

Desta forma, o objetivo principal deste trabalho é o estudo da aplicação da tecnologia de medição fasorial sincronizada no monitoramento das condições de segurança da operação da UHE-Itaipu 60Hz.

Pertence também ao escopo deste trabalho, a avaliação da melhor forma de disponibilização e implementação desse tipo de aplicação para utilização das equipes de operação em tempo real da UHE-Itaipu, levando em consideração os sistemas atualmente em uso na usina.

### **1.3. Estrutura do Trabalho**

O trabalho está estruturado em seis capítulos, além das referências bibliográficas e de um apêndice. Após este capítulo introdutório, o Capítulo 2 aborda os conceitos da

tecnologia de Medição Fasorial Sincronizada relativos à sua estrutura e as principais aplicações voltadas à melhoria da operação dos SEE.

O Capítulo 3 apresenta uma proposta para utilização de dados de Medição Fasorial Sincronizada no monitoramento dos limites de geração da UHE-Itaipu 60Hz, tratando primeiramente dos aspectos referentes à operação da usina e à definição dos seus limites de geração em função de contingências no sistema de transmissão associado.

Com o objetivo de balizar os ajustes da aplicação proposta no Capítulo 3, o Capítulo 4 apresenta simulações feitas com o Programa de Análise de Redes (ANAREDE) e o Programa de Análise de Transitórios Eletromecânicos (ANATEM), propondo a definição de regiões seguras de operação para auxiliar o monitoramento dos limites de geração da UHE-Itaipu 60Hz.

O Capítulo 5 descreve a criação de um ambiente de testes para permitir a implementação das aplicações de Medição Fasorial Sincronizada de modo que possam ser utilizadas na operação em tempo real da UHE-Itaipu.

Por fim, no Capítulo 6, são apresentadas as conclusões do trabalho, contribuições e sugestões para desenvolvimentos futuros, seguidas das referências que serviram de base para sua elaboração.

No Apêndice A são apresentadas informações sobre o processo de estimação do fasor e simulações de uma PMU no ATP (*Alternative Transient Program*).

## **CAPÍTULO II**

### **Sistemas de Medição Fasorial Sincronizada**

#### **2.1. Introdução**

Os Sistemas de Medição Fasorial Sincronizada (SPMS) vem sendo estudados e implementados com maior intensidade nos últimos anos, principalmente por sua contribuição no sentido de permitir a melhoria nos processos de planejamento da operação, operação em tempo real e pós-operação dos SEE.

Neste capítulo, são abordados os conceitos relacionados à estrutura da tecnologia de Medição Fasorial Sincronizada, os elementos que compõem o sistema e os requisitos para sua utilização. Em um segundo momento, também são apresentadas as principais aplicações de Medição Fasorial Sincronizada voltadas à melhoria da operação dos SEE.

#### **2.2. Estrutura do SPMS**

O SPMS pode ser compreendido como um sistema de medição de grandezas elétricas em corrente alternada, instalado em subestações distintas, onde as medidas são sincronizadas no tempo e disponibilizadas na forma de fasores (Decker, 2010).

A estrutura básica de um SPMS, ilustrada na Figura 2.1, é composta por um sistema de sincronização, PMU, Concentrador de Dados Fasoriais (PDC - *Phasor Data Concentrator*), e canais de comunicação.



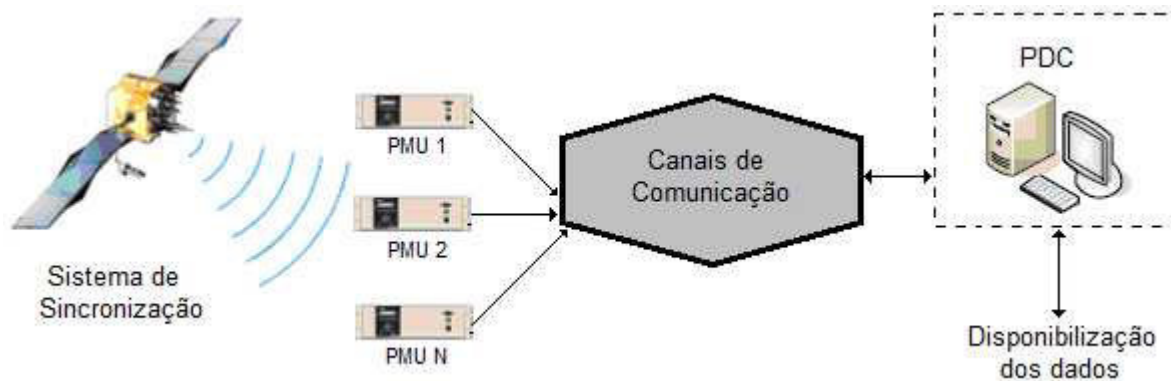


Figura 2.1 – Estrutura de um SPMS

### 2.2.1. Sistema de sincronização

Um sistema de sincronização é necessário para garantir que medidas adquiridas em instalações distantes estejam associadas a uma etiqueta de tempo única. Para isso, é necessário que esse sistema tenha precisão elevada e grande abrangência geográfica.

Atualmente, o GPS, desenvolvido e mantido pelos EUA, é a fonte de sincronização mais utilizada, sendo composto por 24 satélites, com um tempo de órbita de 12h, o que torna possível a visualização de 5 a 8 satélites de qualquer lugar da Terra a qualquer tempo. O GPS fornece sinais de tempo com precisão da ordem de  $1\mu\text{s}$  (Phadke, 2008). Como alternativas ao GPS, podem ser citados o sistema GLONASS (Russo) e o sistema GALILEO (Europeu).

Os sinais de tempo, enviados pelo GPS, são os responsáveis pela viabilização da tecnologia de medição fasorial sincronizada de ampla abrangência, pois fornecem a referência temporal necessária para realizar a sincronização das medições. Com os sinais dos pulsos de sincronização recebidos pelas PMU com precisão de  $1\mu\text{s}$ , tem-se um erro de  $0,021^\circ$  em sistemas elétricos com frequência de 60Hz, o que representa uma adequada precisão para medições de frequência, tensão e corrente (IEEE C37.118.1, 2011).

## 2.2.2. Unidade de Medição Fasorial (PMU)

Essencialmente, a Unidade de Medição Fasorial é um dispositivo de medição de tensões e correntes alternadas, com uma referência temporal comum, obtida do sistema de sincronização. As medidas de tensão e de corrente são processadas pela PMU, convertidas em fasores e enviadas ao concentrador de dados a taxas que, normalmente, variam de 10 a 60 fasores por segundo.

A Figura 2.2 representa a estrutura típica de uma PMU. O processo para a obtenção das medidas fasoriais inicia na etapa de filtragem, visando evitar efeitos de *aliasing*<sup>1</sup>. Após a filtragem, os sinais de entrada de tensão e corrente são discretizados por um conversor analógico-digital, que tem referência de tempo dada pelo receptor de sinais do GPS (Phadke, 2008).

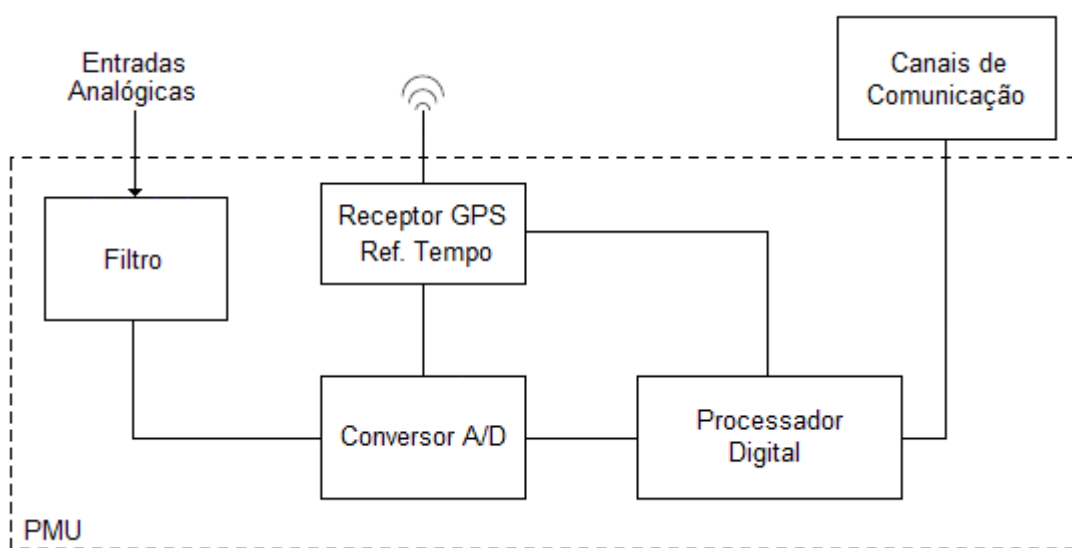


Figura 2.2 – Estrutura da PMU

A etapa subsequente refere-se ao tratamento matemático das amostras, através de um processador. O Apêndice A traz informações sobre o processo de estimação dos fasores, apresentando uma PMU modelada no ATP (*Alternative Transient Program*) utilizando a Transformada Discreta de Fourier (DFT – *Discrete Fourier Transform*). A Figura 2.3 ilustra as formas de onda que são os sinais de entrada da PMU e o

<sup>1</sup> *Aliasing*: presença de falsa frequência oriunda do processo de amostragem de um sinal analógico, devido à baixa taxa de amostragem utilizada.

resultado do módulo do fasor de sequência positiva estimado quando há um degrau na amplitude do sinal medido.

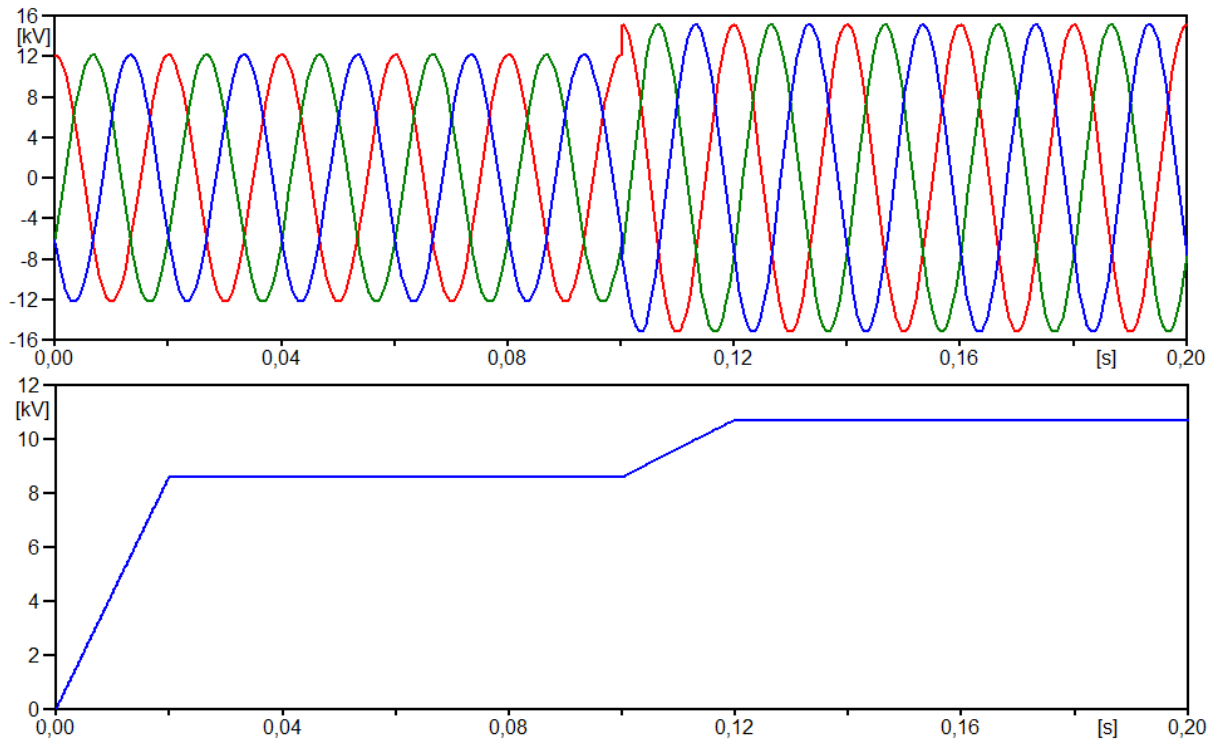


Figura 2.3 – Estimação do fasor - alterar

É possível observar que é necessário um ciclo completo de amostras da forma de onda para o cálculo do fasor. O mesmo acontece após o degrau de amplitude no sinal senoidal, sendo necessário um ciclo para que o fasor atinja o novo valor. Após o cálculo, os fasores são enviados ao PDC juntamente com as etiquetas de tempo correspondentes.

### 2.2.3. Concentrador de Dados Fasoriais (PDC)

O Concentrador de Dados Fasoriais tem a finalidade de receber os fasores enviados pelas PMU através dos canais de comunicação, verificar eventuais erros de transmissão, organizar e armazenar os dados conforme etiqueta de tempo fornecida pelo GPS, e disponibilizá-los para outras aplicações.

Para atender a todas estas funcionalidades, o PDC deve apresentar um alto desempenho computacional. Tal requisito decorre da necessidade de continuidade da operação em tempo real, de eficiência para o armazenamento de dados, de alta confiabilidade e disponibilidade, de capacidade de comunicação eficiente e de fácil integração (Andrade, 2008).

Para que a comunicação entre PDC e PMU possa ocorrer, também é necessário que ambos os equipamentos estejam de acordo com a norma IEEE C37.118-2 (2011), que estabelece os padrões de mensagens para transmissão dos dados.

#### **2.2.4. Canais de comunicação**

Os canais de comunicação têm o objetivo bem definido de viabilizar a transferência de dados entre a PMU e o PDC, entre diferentes PDC, ou ainda entre o PDC e as aplicações.

Os sistemas de comunicação convencionais são ainda utilizados em SPMS, como aqueles que utilizam linhas de transmissão (PLC – *Power Line Communication*). Entretanto, estes sistemas de comunicação estão sendo substituídos por tecnologias mais recentes, baseadas em fibra ótica e sistemas sem fio (Phadke, 2008).

O atraso de transferência de dados é um dos principais aspectos que diferencia os diversos sistemas de comunicação. Esses atrasos têm impacto direto no desempenho de um SPMS, principalmente para as aplicações de controle e proteção. A escolha do sistema de comunicação a ser utilizado em SPMS depende da aplicação de interesse. Geralmente, aplicações de controle e proteção requerem uma maior rapidez de comunicação em relação às aplicações de monitoramento.

### **2.3. Requisitos da Medição Fasorial Sincronizada**

Para garantir que haja interoperabilidade entre PMU de diferentes fabricantes, é essencial que exista um padrão que defina as características e os requisitos de

desempenho desejados. Com esse intuito, em 1995 foi publicada a primeira norma relacionada à medição fasorial sincronizada, a IEEE 1344. Esta norma introduziu o conceito de sincrofasor e estabeleceu formatos de dados e requisitos de sincronização para permitir a transmissão de dados (Martin, 2011).

Em 2005, foi publicada a norma IEEE C37.118, em substituição a IEEE 1344. Esta norma trouxe novas definições, como os requisitos para a medição fasorial em condições de regime permanente, e estabeleceu o cálculo do Erro Vetorial Total (TVE – *Total Vector Error*) para determinar a precisão das medições (Martin, 2011).

O TVE foi definido como sendo a diferença entre o fasor real (X) e o fasor medido (Y), conforme pode ser observado na Figura 2.4 e na Equação 1, de modo a associar numa única medida os erros nos cálculos do módulo e da fase. O valor máximo definido em norma para o TVE foi 1%, o que equivale a um erro de 0,57° no ângulo ( $\Delta\theta$ ) se o erro de módulo for nulo.

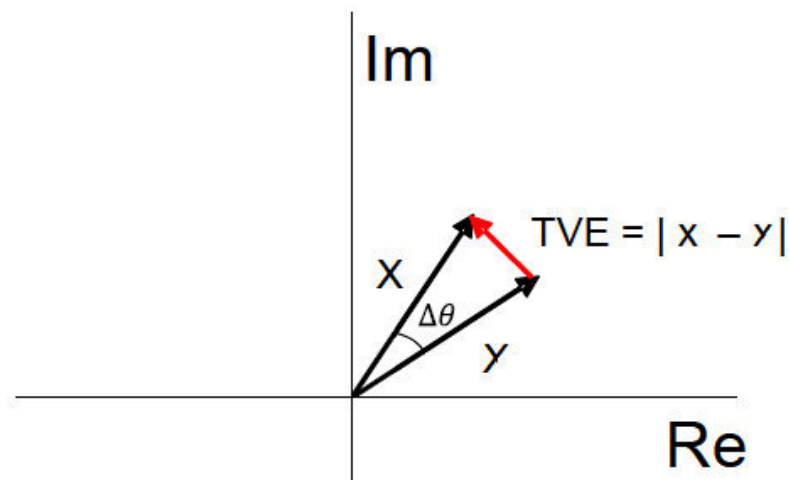


Figura 2.4 – *Total Error Vector* (TVE)

$$\bar{X} = X_R + j.X_I$$

$$\bar{Y} = Y_R + j.Y_I$$

$$TVE = \sqrt{\frac{(Y_R - X_R)^2 + (Y_I - X_I)^2}{X_R^2 + X_I^2}} \quad (1)$$

Em 2011, foi publicada uma nova versão da IEEE C37.118, dividida em dois documentos, IEEE C37.118.1 (Standard for Synchrophasor: Measurements for Power Systems), relativo à medição de sincrofasores e requisitos técnicos de desempenho, e IEEE C37.118.2 (Standard for Synchrophasor: Data Transfer for Power Systems), referente à aspectos de comunicação de dados fasoriais.

A versão de 2011 contempla requisitos de desempenho dinâmico, buscando uma melhor exatidão dos sincrofasores medidos pelas PMU durante distúrbios e mudanças de ponto de operação. Além da definição do fasor, essa versão incorpora a necessidade de cálculo da frequência e da taxa de variação da frequência (ROCOF – *Rate of Change of Frequency*).

$$f(t) = \frac{1}{2\pi} \frac{d\theta(t)}{dt} \quad (2)$$

$$ROCOF(t) = \frac{df(t)}{dt} \quad (3)$$

Além do TVE, também são especificadas outras formas de avaliar essas medidas, através do erro de frequência (FE – *Frequency Error*), e do erro na taxa de variação de frequência (RE – *ROCOF Error*) (Agostini, 2013).

$$FE = |f_{REAL} - f_{MEDIDA}| \quad (4)$$

$$RE = \left| \frac{df_{REAL}}{dt} - \frac{df_{MEDIDA}}{dt} \right| \quad (5)$$

Por fim, a norma define testes de desempenho e especifica limites aceitáveis para cada uma das medidas, classificando as PMU em equipamentos de monitoramento (classe M) e de proteção (classe P).

A classe P está relacionada com respostas mais rápidas, sem um compromisso maior com filtragens detalhadas dos sinais medidos e/ou calculados. PMU do tipo P podem ser utilizadas em aplicações que operam em tempo real, para proteção e controle de SEE. Já, a classe M, está relacionada a medições com exatidão maior que na classe P, porém assumindo que estas características podem acarretar em

tempos de resposta mais lentos. PMU classe M podem ser usadas em sistemas de monitoração e supervisão, e para o registro de perturbações.

## **2.4. Aplicações de Sistemas de Medição Fasorial Sincronizada**

Nesta seção são apresentadas, de maneira sucinta, as principais aplicações de Sistemas de Medição Fasorial Sincronizada voltadas à melhoria da operação dos SEE. Tal abordagem é dividida em três categorias, dependendo do objetivo e dos requisitos necessários: aplicações *off-line*, aplicações de visualização e monitoramento e aplicações de controle e proteção.

### **2.4.1. Aplicações *off-line***

As aplicações *off-line* se configuram no uso mais comum para os dados fasoriais, já que depende apenas da disponibilidade desses dados sem a exigência de requisitos de tempo entre o registro e o uso.

#### **2.4.1.1. Análise de perturbações**

A sincronização dos dados proveniente dos sistemas de medição fasorial facilita a reconstrução da sequência de eventos, particularmente em casos de perturbações complexas envolvendo a atuação de vários elementos de proteção e controle (NERC, 2010).

Em Leandro (2013) e Souza (2013) são apresentados exemplos de análises de grandes perturbações no SIN-BR com o auxílio de dados fasoriais, destacando a precisão e a sincronização dos dados como fundamentais para a reconstituição da sequência exata de perturbações envolvendo grandes áreas do sistema elétrico.

Como exemplo, em Leandro (2013) são apresentados os registros de frequência em várias PMU do SIN-BR durante um evento de dezembro de 2012 em que ocorreu o desligamento de cinco das seis unidades geradoras em operação na UHE-Itumbiara.

A severidade da perturbação resultou na separação dos subsistemas do SIN-BR, que pôde ser observada no comportamento da frequência registrado pelas PMU e reproduzido na Figura 2.5.

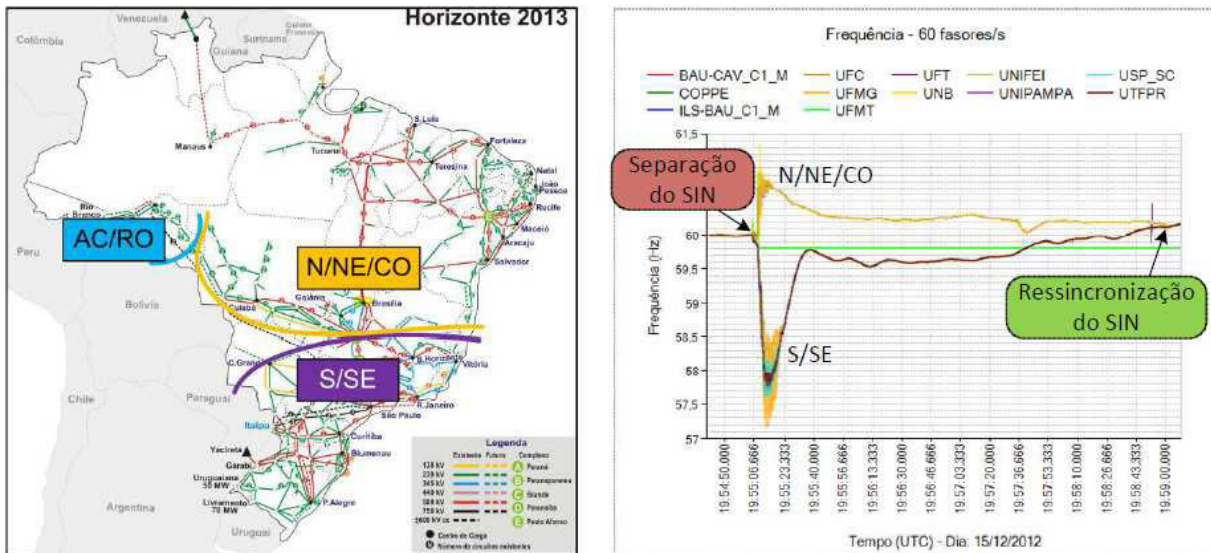


Figura 2.5 – Registros de PMU na análise de perturbações (Leandro, 2013)

#### 2.4.1.2. Validação de modelos

Registros de perturbações reais podem ser comparados às simulações computacionais, permitindo a verificação e calibração dos modelos dinâmicos utilizados na representação de sistemas de potência. Em Trevisan (2011), foi investigada a validação de modelos dinâmicos de unidades geradoras utilizando dados de perturbações obtidos por Sistemas de Medição Fasorial Sincronizada. No trabalho, foi empregada a técnica de simulação dinâmica híbrida, que permite a realimentação das medições no processo de simulação, resultando na proposta de uma metodologia para o ajuste manual dos parâmetros dos modelos dinâmicos de unidades geradoras.

Dados fasoriais também podem ser utilizados na validação sistêmica de modelos, quando simulações de grandes perturbações são comparadas com medidas fasoriais em várias partes do sistema. Decker (2010) e Gavioli (2013) apresentam avaliações sistêmicas dos modelos utilizados para simulações no SIN-BR com base em comparações com medições de PMU. As análises são feitas comparando a similaridade de forma entre as respostas obtidas do processo de simulação com as



respostas registradas do sistema real (análise qualitativa), e analisando as diferenças numéricas entre os resultados das respostas simuladas com as respostas reais apresentadas pelo sistema (análise quantitativa).

Um exemplo retirado de Gavioli (2013), Figura 2.6, mostra a comparação entre os registros reais e simulados de uma perturbação de setembro de 2010 em que ocorreu a abertura das interligações entre subsistemas do SIN-BR.

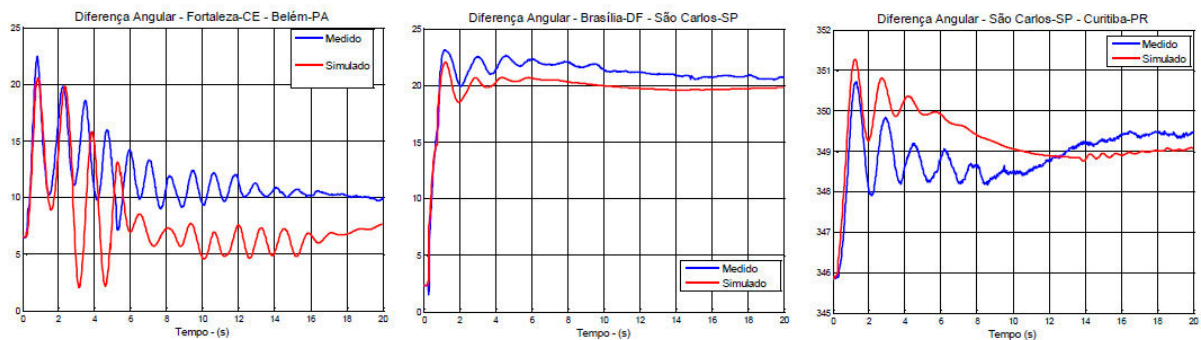


Figura 2.6 – Comparação entre dados reais e simulados (Gavioli, 2013)

## 2.4.2. Aplicações de visualização e monitoramento

Tratam-se de ferramentas de monitoramento que proporcionam a obtenção de informações fasoriais em tempo real, de modo a permitir a avaliação e a melhoria das condições de operação do sistema.

Convém que esse tipo de aplicação esteja integrado ao SCADA, como parte das tradicionais aplicações EMS (*Energy Management System*), podendo sinalizar alarmes aos operadores, indicando procedimentos a serem seguidos (Jampala, 2013).

### 2.4.2.1. Visualização de grandezas em tempo real

A simples disponibilização de dados coletados a partir de PMU em consoles para operadores de sistema, em centros de controle, possibilita o acompanhamento sistêmico da dinâmica dos sistemas elétricos. Fasores de grandezas elétricas podem

ser apresentados em função do tempo ou em gráficos polares. Sinais de frequência obtidos dos fasores medidos também apresentam informações importantes para o acompanhamento das condições de operação (Xie, 2006).

#### 2.4.2.2. Monitoramento de equipamentos

Os equipamentos dos SEE são monitorados com o objetivo de garantir a sua operação em condições seguras. A medição fasorial sincronizada traz benefícios nesses aspectos, como por exemplo, a possibilidade de estimar os parâmetros de transformadores e linhas de transmissão em função das medidas fasoriais em ambos os terminais (Borda, 2009) ou monitorar o ponto de operação de unidades geradoras na curva de capacidade calculada em função das medidas fasoriais no terminal da unidade (XIE, 2006).

Também no caso de linhas e transformadores, seus parâmetros podem ser estimados em tempo real, permitindo um melhor aproveitamento das condições de carregamento (Andrade, 2008).

#### 2.4.2.3. Estimação de estados híbrida

Trata de incorporar as medidas fasoriais de tensão e corrente no processo convencional de estimação com o objetivo de melhorar a precisão e o processo de solução, aumentar a observabilidade e melhorar a identificação de medidas com erros grosseiros (Phadke, 2008).

#### 2.4.2.4. Monitoramento de oscilações eletromecânicas

A detecção de oscilações eletromecânicas em SEE está entre as aplicações que necessitam das altas taxas de transmissão de dados dos SPMS. Quando pouco amortecidas, essas oscilações podem representar uma condição de risco para o sistema elétrico, podendo levá-lo à instabilidade.

Em Jeremias (2012) é avaliada a utilização de métodos paramétricos (N4SID e RBE) e não-paramétricos (DFT) para identificação de oscilações eletromecânicas. Os

métodos paramétricos são baseados em modelos obtidos a partir dos dados medidos, sendo capazes de identificar frequência, amplitude, amortecimento e fase da oscilação. Já os métodos não-paramétricos são baseados na decomposição no domínio da frequência e destacam-se por possuírem elevada robustez. Contudo, por não serem baseados em modelos, algumas propriedades como amortecimento e fase, não podem ser determinadas com exatidão.

#### 2.4.2.5. Monitoramento da estabilidade de tensão

A estabilidade de tensão está relacionada à capacidade do sistema de manter um perfil adequado de tensão em todos os barramentos, seja em condições normais de operação, seja em uma condição pós-distúrbio. Um sistema encontra-se em um estado de instabilidade quando está sujeito a uma queda progressiva e incontrolável de tensão. O principal fator que causa a instabilidade é a incapacidade do sistema de atender a demanda de potência reativa (WECC,1998).

Em Taranto (2009) e Vale (2013) são apresentadas propostas para o monitoramento de índices relacionados à margem de estabilidade de tensão. Os fasores de tensão e corrente medidos pelas PMU são utilizados para calcular a impedância de um equivalente de Thevenin e a impedância vista a partir da barra, sendo então calculada a margem de estabilidade de tensão baseando-se na comparação entre essas duas impedâncias.

#### 2.4.3. Aplicações de proteção e controle

As aplicações relacionadas ao controle e proteção de sistemas de potência têm por função promover ações no sentido de manter ou melhorar as condições operativas principalmente após perturbações. Essas aplicações exigem requisitos de tempo na ordem de milissegundos entre a detecção do evento e a tomada de decisão sobre a ação a ser adotada.

#### 2.4.3.1. Sistemas de proteção

Medições fasoriais sincronizadas podem ser usadas para melhorar algumas funções de proteção, em especial aquelas que possuem tempo de resposta mais lento e o tempo de envio das medidas remotas é aceitável (Phadke, 2008). Como exemplos podem ser citados esquemas de ilhamento controlado, proteções contra perda de sincronismo e bloqueio por oscilação de potência.

Em Leal (2013) é apresentada uma proposta de aplicação de proteção contra perda de sincronismo baseada em sincrofasores na interligação Acre-Rondônia em 230kV do SIN-BR. A detecção da perda de sincronismo é feita baseada na velocidade e na aceleração da diferença angular medida em dois pontos do sistema onde o centro elétrico está entre eles.

#### 2.4.3.2. Sistemas Especiais de Proteção (SEP)

Os dados fasoriais também podem ser usados em SEP com o objetivo de calcular com antecedência adequada a perda ou a manutenção do sincronismo entre máquinas girantes após uma perturbação, de modo a permitir a tomada de ações que evitem a perda de sincronismo. A principal vantagem é o cálculo em tempo real, que leva em consideração o ponto de operação do sistema.

O trabalho de Pesente (2009) aborda o uso de dados de medição fasorial sincronizada para o gerenciamento de ações de controle contra instabilidades que possam ser causadas por perturbações no tronco de transmissão de 765kV associado à UHE-Itaipu 60Hz. São propostas ações de controle de alívio de geração baseadas na resposta eletromecânica do sistema analisadas através de um equivalente dinâmico.

#### **2.4.4. Estágio de desenvolvimento dos SPMS**

Os SPMS têm sido alvo constante de pesquisas em todo o mundo, sendo que muitos países já contam com esses sistemas em operação, como Estados Unidos

(NASPI, 2013), Japão (Kawano, 2013), China (Eller, 2013), e Brasil (Medfasee, 2013).

Nos Estados Unidos, a NASPI (*North American SynchroPhasor Initiative*) trabalha no gerenciamento e desenvolvimento dos SPMS com foco na melhoria da confiabilidade dos sistemas elétricos por meio do monitoramento sistêmico em tempo real (NASPI, 2013). A Figura 2.7 mostra o estágio de instalação de PMU nos Estados Unidos e no Canadá.

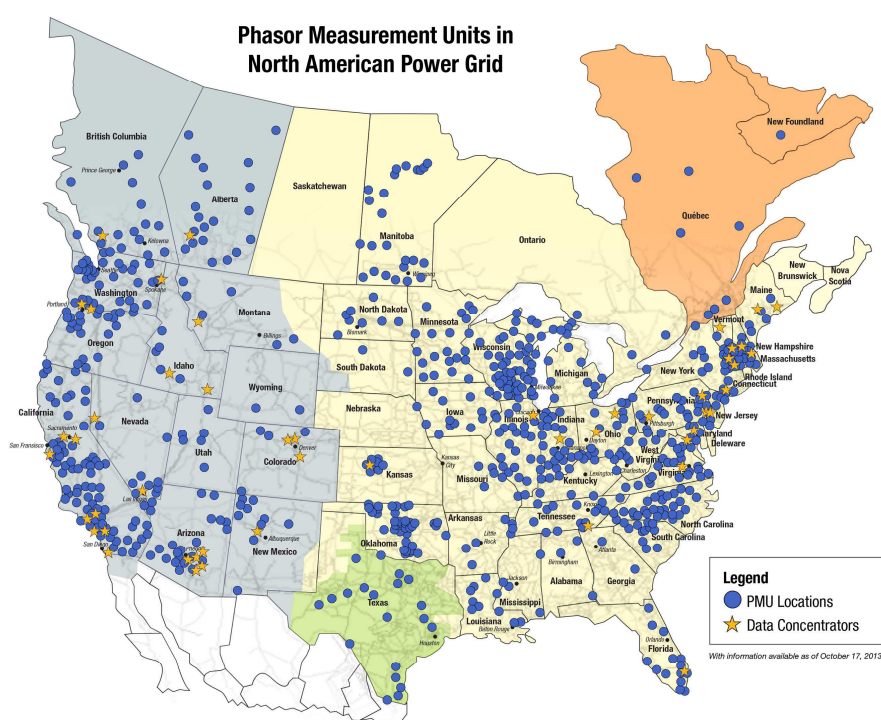


Figura 2.7 – Situação do SPMS na América do Norte (NASPI, 2013)

Na China, os Sistemas de Medição Fasorial Sincronizada são utilizados principalmente em subestações com nível de tensão maior ou igual a 220kV, sendo que há PMU em mais de 200 subestações e usinas (Eller, 2013). A Figura 2.8 mostra o estágio de instalação de PMU na China.

No Brasil, destaca-se o projeto MedFasee, que conta com um protótipo com 22 PMU instaladas na rede secundária de distribuição em todas as regiões do país, permitindo a monitoramento do desempenho dinâmico do sistema brasileiro (Medfasee, 2013). A Figura 2.9 mostra as PMU instaladas no projeto MedFasee.



Figura 2.8 – PMU instaladas na China (Eller, 2013)



Figura 2.9 – PMU instalada no Projeto MedFasee (Medfasee, 2013)



Ainda no Brasil, várias empresas do setor elétrico têm iniciado atividades de instalação de SPMS na rede básica de transmissão. Decker (2009) apresenta um projeto de instalação de PMU no sistema de transmissão da Eletrosul, Figura 2.10, com quatro PMU instaladas em subestações e o PDC em Florianópolis.



Figura 2.10 – PMU na Eletrosul (Decker, 2009)

Moutinho (2012) apresenta PMU instaladas em três subestações de 220kV da Eletronorte, Figura 2.11, com o PDC instalado em Brasília.

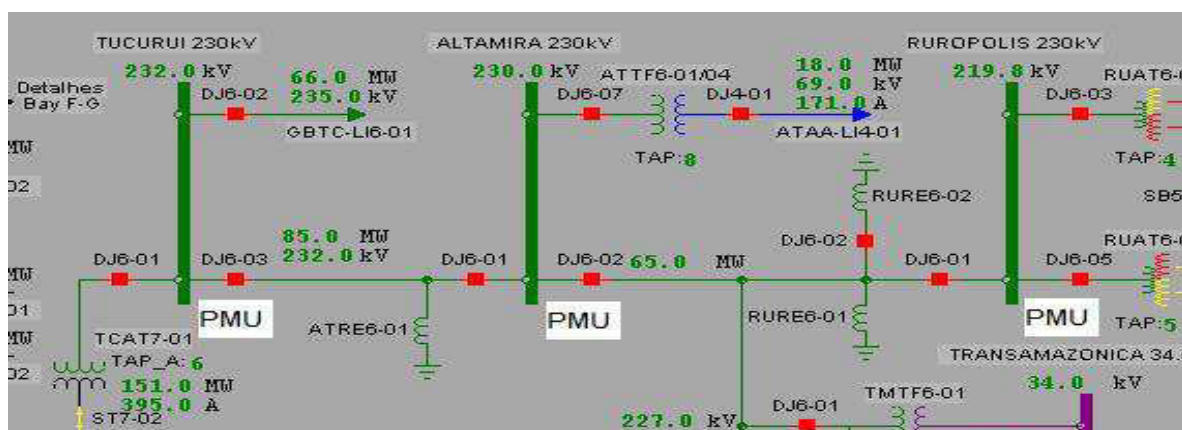


Figura 2.11 – PMU na Eletronorte (Moutinho, 2012)

Leandro (2013) apresenta o projeto de instalação de PMU na CTEEP, Figura 2.12, que conta com 13 PMU instaladas em oito subestações de 440kV.

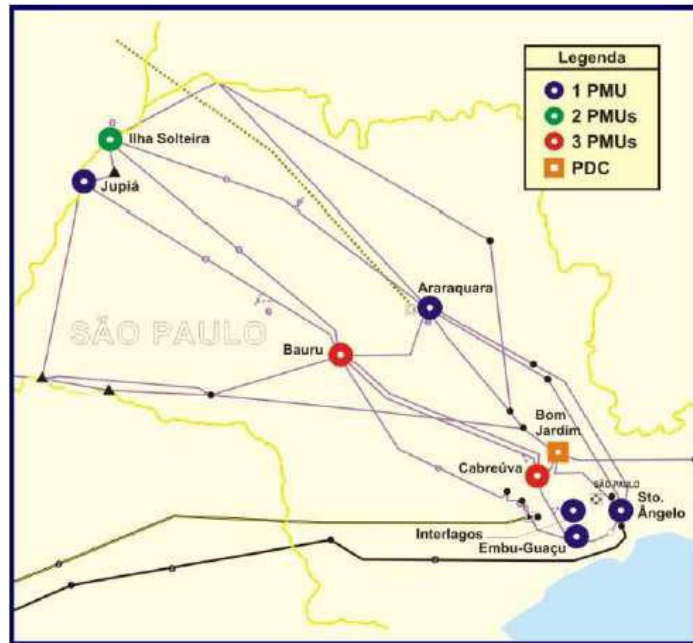


Figura 2.12 – PMU na CTEEP (Leandro, 2013)

Essas iniciativas estão de acordo com os esforços do ONS no sentido de implantar um SPMS para o SIN-BR. Conforme Resolução Autorizativa nº 170, publicada em 2005 pela Agência Nacional de Energia Elétrica (ANEEL), cabe ao ONS a coordenação da implantação do SPMS e definição das aplicações. Aos agentes cabe a aquisição, instalação, operação e manutenção das PMU, e também a implantação da infra-estrutura de disponibilização e envio dos dados fasoriais ao ONS.

A arquitetura montada pelo ONS (Moraes, 2007) prevê que as informações fasoriais sejam enviadas pelos agentes à rede do ONS diretamente das PMU das subestações ou através dos PDC de cada agente, conforme mostra a Figura 2.13.



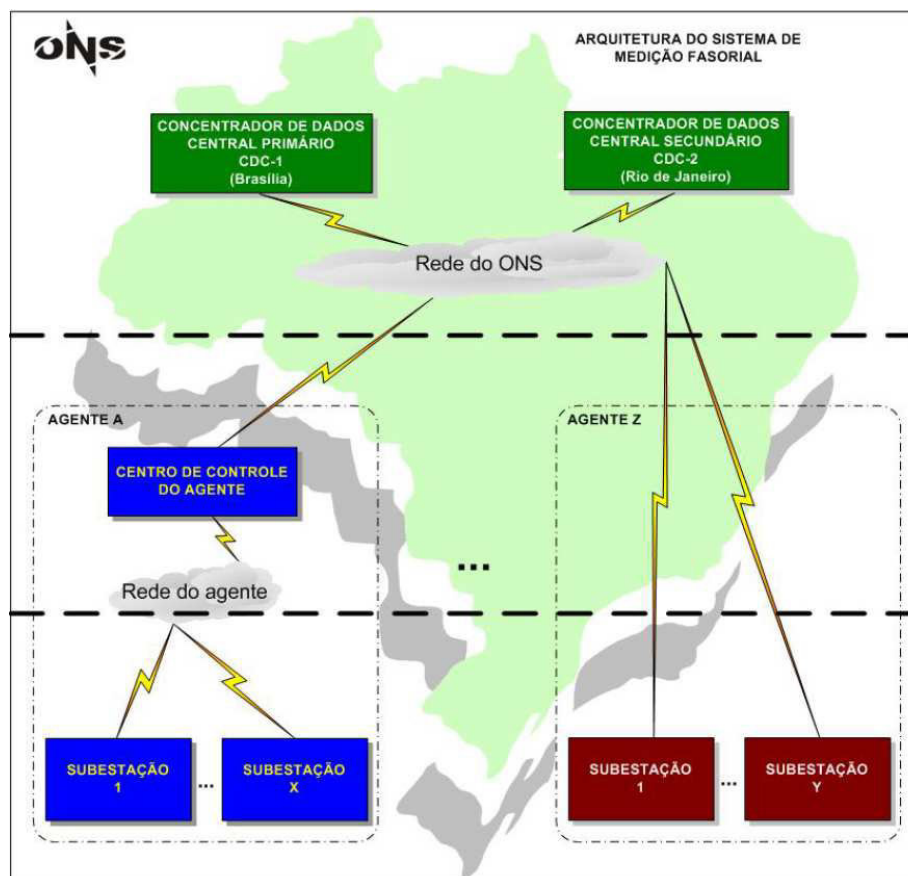


Figura 2.13 – Arquitetura do SPMS do ONS (Moraes, 2007)

Por se tratar de uma empresa Binacional, e não estar sujeita às diretrizes dos Procedimentos de Rede do ONS, a UHE-Itaipu não faz parte dos agentes considerados nesse projeto, sendo prevista instalação de PMU no sistema de transmissão associado à usina para permitir o monitoramento das condições de operação.

## 2.5. Sistema de Medição Fasorial Sincronizada na UHE-Itaipu 60Hz

A UHE-Itaipu 60Hz é dotada de um sistema de oscilografia composto por 11 Registradores Digitais de Perturbação (DFR – *Digital Fault Register*) que monitoram tensões e correntes nos geradores, linhas e barras, além de estados de vários dispositivos e sinais de controle.

A Figura 2.14 mostra o diagrama unifilar simplificado das medidas de tensão e corrente adquiridas pelos DFR na UHE-Itaipu 60Hz. É possível observar que todas

as unidades geradoras possuem medição de tensão e corrente. Além disso, são medidas as tensões nas barras e a corrente nas linhas de 500kV.

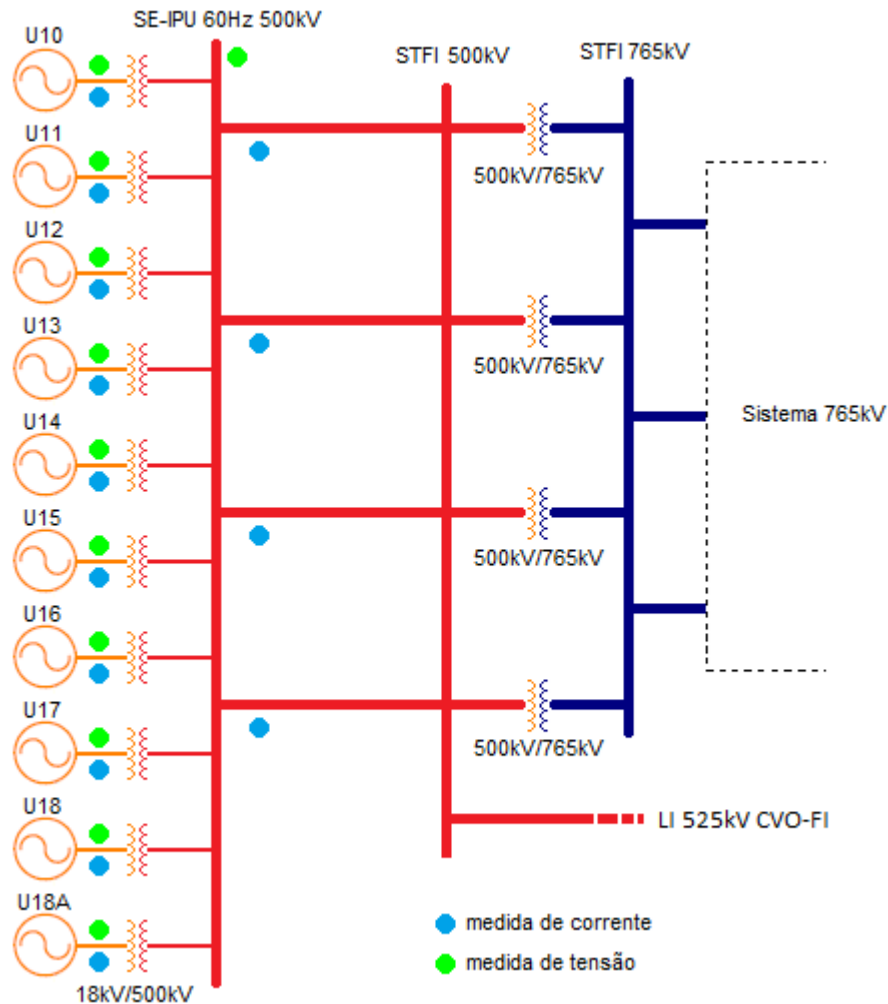


Figura 2.14 - Tensões e correntes adquiridas pelos DFR - UHE-Itaipu 60Hz

Seguindo a tendência das empresas do setor elétrico brasileiro, está prevista a atualização do sistema de oscilografia da UHE-Itaipu, com a inclusão de medição fasorial sincronizada.

Essa atualização dará origem a um Sistema de Medição Fasorial Sincronizada, com as Unidades de Medição de Fasores e um Concentrador de Dados Fasoriais, cuja arquitetura proposta é mostrada na Figura 2.15.

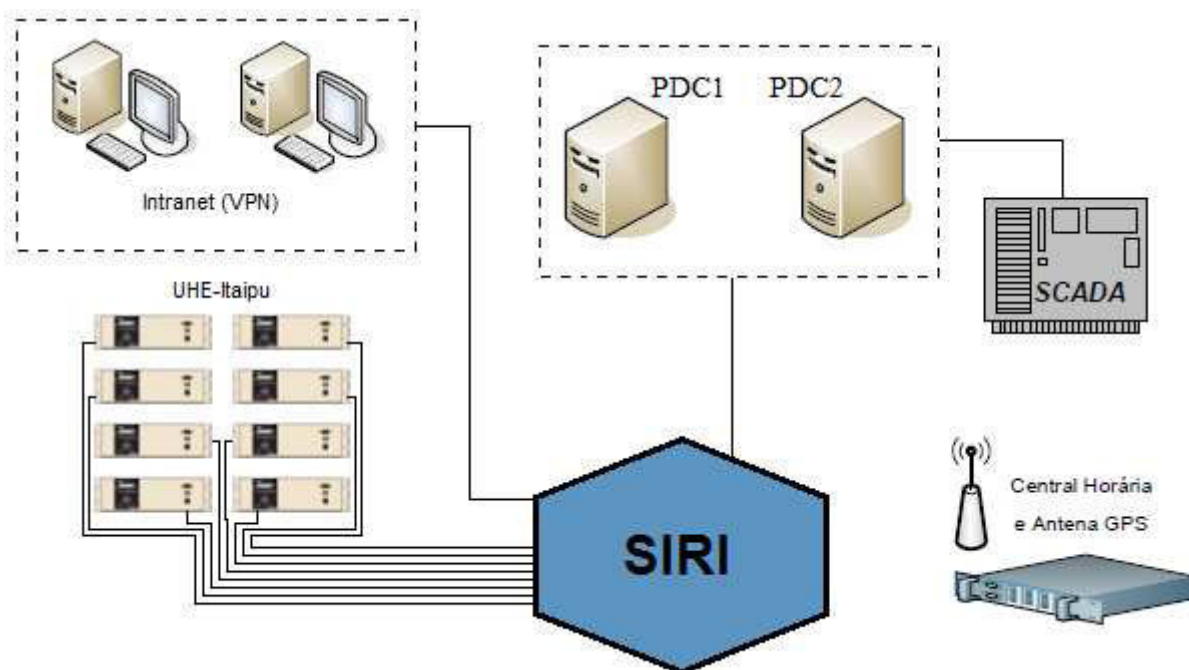


Figura 2.15 - Arquitetura do SPMS da UHE-Itaipu (Tochetto, 2011)

A proposta visa utilizar a rede de comunicação de dados em fibra ótica já existente na usina (SIRI – Sistema Integrado de Redes Industriais) para disponibilizar os dados aos usuários, dentre os quais estão incluídas as equipes de operação em tempo real. Também é avaliada a possibilidade de uma conexão com o sistema SCADA.

A implantação de um SPMS na UHE-Itaipu 60Hz traz a necessidade de desenvolvimento de aplicações que façam uso das medidas fasoriais. Essa é a principal motivação deste trabalho.

## **Capítulo III**

# **Utilização de SPMS no Monitoramento em Tempo Real da Segurança da Operação da UHE-Itaipu 60Hz**

### **3.1. Introdução**

Normalmente, o planejamento da expansão do SIN-BR utiliza o critério N-1, ou seja, a expansão do sistema é planejada de forma que todas as contingências simples sejam suportadas sem perda de carga. Esse critério considera o custo versus benefício, pois a construção de uma rede que possa suportar contingências múltiplas sem risco de perda de carga aumentaria exponencialmente o custo da energia sem garantir a segurança total do suprimento aos consumidores (Silveira, 2013).

Apesar disso, a ocorrência de contingências duplas ou triplas em grandes sistemas de transmissão pode levar a desligamentos em cascata de outras linhas de transmissão e ocasionar o corte de grandes montantes de carga, resultando em interrupção do fornecimento de energia que poderia abranger diversos estados e mesmo regiões inteiras.

No Brasil, o ONS é o órgão responsável pela coordenação e controle da operação das instalações de geração e transmissão de energia elétrica, sob a fiscalização e regulação da ANEEL. Dentre outras atividades, o ONS é o responsável pela realização dos estudos de planejamento da operação elétrica do SIN-BR, que tem por objetivo estabelecer diretrizes para que o sistema seja operado adequadamente

levando em consideração os recursos de geração e transmissão existentes, a previsão de carga e o cronograma de entrada de novos equipamentos (ONS, 2012).

São realizados estudos que procuram avaliar o desempenho do sistema sob condições normais e de contingências. Podem ser considerados diferentes critérios de segurança, para que o sistema suporte a ocorrência de contingência simples (N-1), contingência dupla (N-2) e em alguns casos até contingências triplas (N-3), dependendo das probabilidades de ocorrência dos desligamentos e de situações de alerta, como queimadas e tempestades de ventos, que aumentam a probabilidade de desligamentos múltiplos (Silveira, 2013).

Essas diretrizes para a operação elétrica são definidas por decisões do Comitê de Monitoramento do Setor Elétrico (CMSE), no sentido de preparar o SIN-BR para situações especiais, quando grandes perturbações têm mais chances de ocorrer, e cujo nível de consequência ao SIN-BR e à sociedade justifique uma operação mais onerosa, por breve intervalo de tempo (Silveira, 2013).

Como resultados dos estudos, são definidas condições de operação que devem ser atendidas para garantir a segurança do sistema frente à perturbações. São definidas faixas de operação de tensão em barramentos, limites de geração e intercâmbio, configurações operativas especiais e a adoção de Sistemas Especiais de Proteção (SEP).

A principal meta do planejamento elétrico da operação é subsidiar os órgãos executivos da operação em tempo real, a fim de que estes possam operar o sistema elétrico com qualidade adequada de fornecimento e com menor risco possível, considerando sempre a iminência de contingências.

Desta forma, as recomendações de operação geradas nos estudos de planejamento são registradas e disponibilizadas às equipes de operação em tempo real na forma de Instruções de Operação (IO), que fazem parte dos Procedimentos de Rede do ONS (ONS, 2013). Como o sistema elétrico cresce continuamente com o crescimento da carga e a entrada em operação de novos equipamentos, os estudos

de planejamento, e conseqüentemente as Instruções de Operação, devem ser continuamente revistos.

Por ser uma empresa binacional, questões que envolvam a UHE-Itaipu no âmbito do planejamento da operação elétrica são tratadas por grupos de estudos de uma Comissão Mista de Operação (CMO), composta pela própria Itaipu, Eletrobrás, ANDE e Furnas, e na qual o ONS participa como convidado.

### **3.2. Limites de geração na UHE-Itaipu 60Hz**

A definição dos limites de geração da UHE-Itaipu 60Hz é um dos assuntos tratados na CMO, e leva em consideração a ocorrência das piores contingências no sistema de transmissão associado, que consistem no desligamento de uma ou mais linhas de transmissão de 765kV entre as subestações de Foz do Iguaçu e Ivaiporã.

Podem ser adotados limites de geração considerando o critério N-1, N-2 ou N-3, dependendo do nível de segurança desejado para a operação e das condições elétricas e energéticas do sistema. A definição sobre o critério a ser adotado em cada situação é feita pelo ONS durante a etapa de programação ou durante a execução da operação em tempo real.

Esses limites são normalmente definidos com base em simulações *off-line* de estabilidade transitória, onde são consideradas contingências pré-definidas em vários cenários de operação da UHE-Itaipu e dos sistemas de transmissão associados, além da ação dos sistemas de proteção e controle.

Normalmente, os estudos de planejamento levam em consideração condições mais pessimistas para o ponto de operação do sistema elétrico, de forma a garantir a segurança do sistema no caso de ocorrência da perturbação. No entanto, esse fato acaba por deixar os limites impostos mais restritivos nos casos em que o sistema opera em condições melhores.

Todas as condições de operação estabelecidas em função dos estudos de planejamento são registradas na forma de Instruções de Operação da Interligação (IOI), documentos sob responsabilidade da CMO.

Mesmo que o sistema seja normalmente operado conforme condições previstas nos estudos de planejamento e implantadas nas Instruções de Operação, há sempre a possibilidade de que algum evento leve o sistema a operar sob condições não previstas, onde pode não estar garantida a segurança do sistema frente a determinadas contingências.

Nesta situação, é necessário que as equipes de operação em tempo real coordenem ações no sentido de que o sistema volte a operar sob condições seguras, onde a ocorrência de determinada contingência é suportada.

Neste contexto, pode-se definir como região segura de operação do sistema, o conjunto de pontos de operação desse sistema onde a ocorrência de determinada contingência é suportada atendendo a critérios de desempenho estabelecidos. É objetivo deste trabalho a proposta de uma aplicação para auxiliar as equipes de operação em tempo real no monitoramento das regiões de operação segura da UHE-Itaipu 60Hz frente à determinados tipos de contingências.

### **3.3. Monitoramento de regiões seguras de operação da UHE-Itaipu 60Hz**

Como foi comentado na seção anterior, os limites de geração da UHE-Itaipu 60Hz são definidos em função de contingências no sistema de transmissão associado. Desta forma, para se avaliar as regiões seguras de operação da UHE-Itaipu 60Hz, é necessário levar em consideração o desempenho dinâmico do sistema frente a cada tipo de contingência.

Trabalhos de Esteves (2009), Hazra (2012) e Alves (2012), tratam da implementação de ferramentas computacionais destinadas a realizar a avaliação da segurança dinâmica do sistema em tempo real. São definidas regiões seguras de operação com base em simulações de estabilidade transitória realizadas *on-line*, de acordo com o

ponto de operação estimado com base em grandezas monitoradas pelo sistema SCADA.

A realização dessas simulações *on-line* exige um grande esforço computacional, o que acarreta na necessidade de otimização das técnicas numéricas utilizadas, realização de equivalentes dinâmicos e utilização de processamento paralelo.

A tecnologia de medição fasorial sincronizada traz benefícios relacionados ao monitoramento dos Sistemas de Energia Elétrica (SEE). Aplicações para o monitoramento da estabilidade de tensão são tratadas nos trabalhos de Phadke (2008b), Taranto (2009), Vale (2013), entre outros. Nestes trabalhos, os fasores de tensão e corrente medidos em barras de carga são utilizados para calcular a impedância vista a partir da barra, que é utilizada em uma avaliação da margem de estabilidade de tensão e no cálculo da distância do ponto de operação até o ponto de máxima transferência de potência.

Com relação à UHE-Itaipu, trabalhos de Martins (1999) e Silva (2009), mostram que a impedância vista a partir da UHE-Itaipu 60Hz pode ser utilizada para avaliar o ponto de operação do sistema. Trabalhos de Mota (2003) e Tochetto (2005) propõe até o uso da impedância medida pelas proteções de distância na implementação de Esquemas Especiais de Proteção no sistema de transmissão de 765kV.

O SPMS a ser instalado na UHE-Itaipu 60Hz é de caráter local, visto que não estarão disponíveis medidas fasoriais de outras regiões do sistema elétrico brasileiro. Apesar de locais, esse conjunto de dados fasoriais fornecem informações importantes sobre o ponto de operação da UHE-Itaipu 60Hz com relação ao SIN-BR, a exemplo da impedância vista a partir das barras da usina.

Desta forma, o trabalho apresenta uma proposta de combinar o uso das tradicionais simulações *off-line* de estabilidade transitória, que permitem a avaliação do comportamento dinâmico do sistema frente a perturbações, com o monitoramento em tempo real de grandezas fasoriais, que permitem o monitoramento do ponto de operação do sistema. É possível definir uma região de operação segura do sistema



para um determinado tipo de evento e monitorar o ponto de operação do sistema baseando-se na impedância calculada a partir das informações fasoriais.

Considerando que o Sistema de Medição Fasorial sincronizada da UHE-Itaipu 60Hz possuirá as características apresentadas na Figura 3.1, é possível determinar a impedância vista pelas barras de 500kV da usina.

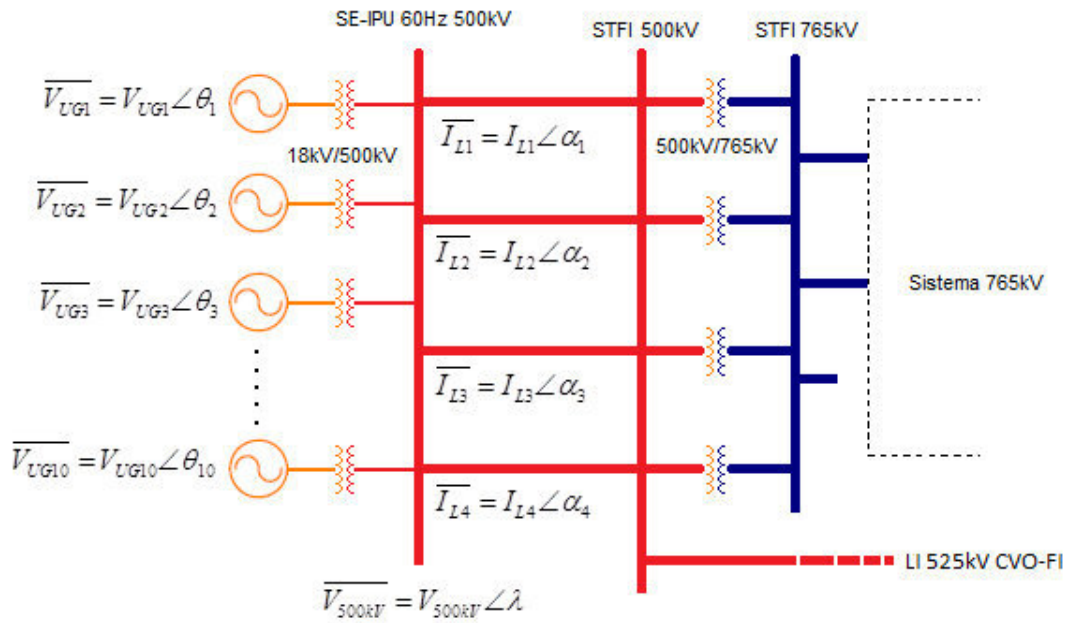


Figura 3.1 – Medidas fasoriais na UHE-Itaipu 60Hz

Primeiro, define-se o ângulo medido por PMU no terminal das unidades geradoras como o ângulo de referência, sendo calculado como a média dos ângulos individuais das unidades geradoras em operação ( $N_{UG}$ ). O uso da referência não é estritamente necessário para realizar o cálculo da impedância, no entanto optou-se por utilizá-la para fazer uso de todas as informações fasoriais disponíveis.

$$\theta_m = (\theta_1 + \theta_2 + \theta_3 + \dots + \theta_{10}) / N_{UG} \quad (3.1)$$

Posteriormente, calcula-se a tensão na barra de 500kV com relação à referência:

$$\overline{V}_{500kV} = V_{500kV} \cdot \angle(\lambda - \theta_m) = V_{500kV} \angle \theta \quad (3.2)$$

Calcula-se, também, a corrente total nas linhas de transmissão, considerando como referência o ângulo médio da tensão das unidades geradoras:

$$\overline{I}_L = \overline{I}_{L1} + \overline{I}_{L2} + \overline{I}_{L3} + \overline{I}_{L4} = I_L \angle \alpha \quad (3.3)$$

$$I_L \angle \delta = I_L \angle (\alpha - \theta_m) \quad (3.4)$$

De onde a impedância pode ser determinada pela equação 3.5:

$$\overline{Z} = \frac{V_{500kV} \angle \theta}{I_L \angle \delta} = Z \angle \gamma \quad (3.5)$$

Considerando o cálculo da impedância a partir das informações fasoriais, é possível estabelecer uma metodologia para a definição das regiões seguras de operação para uma determinada contingência baseando-se em simulações *off-line*. Pode-se dividir as ações em quatro etapas descritas a seguir.

#### Etapa 1 – Seleção da contingência

A primeira etapa corresponde à definição da contingência a ser analisada. Cada região de segurança a ser definida corresponde a uma determinada contingência, como por exemplo, o desligamento de linhas, unidades geradoras, etc.

#### Etapa 2 – Estudos de fluxo de potência e estabilidade transitória

A segunda etapa consiste na realização das simulações de fluxo de potência e de estabilidade transitória. Nas simulações de fluxo de potência são definidos os pontos de operação do sistema, que servem de base para as simulações de estabilidade transitória frente à contingência selecionada na Etapa 1.

O resultado da simulação da contingência em um determinado ponto de operação, ou seja, se o sistema suporta a contingência atendendo os critérios

de desempenho estabelecidos, serve de base para a definição do próximo ponto de operação.

Nessa etapa é necessário explorar os pontos de operação variando-se a geração de Itaipu 60Hz e a tensão no sistema de transmissão em cada um dos cenários estudados, de forma a encontrar os valores limites de geração em que o sistema suporta a ocorrência da contingência definida.

### Etapa 3 – Cálculo da impedância e definição da região segura de operação

O cálculo da impedância é feito para cada ponto de operação estudado com base nos resultados das simulações de fluxo de potência. As informações de impedância de cada ponto de operação são relacionadas ao resultado das simulações de estabilidade transitória, de modo a estabelecer se cada ponto de operação é seguro, do ponto de vista de suportar ou não a contingência estudada.

Com base nesses resultados, é possível definir a região do plano de impedância em que se concentram os pontos de operação seguros como a região segura de operação para a contingência estudada.

### Etapa 4 – Monitoramento em tempo real

Com a região segura de operação definida, é possível monitorar o ponto de operação do sistema através do cálculo da impedância em tempo real baseando-se nas informações fasoriais. O ponto de operação pode então ser comparado em tempo real com a região segura de operação no plano de impedâncias.

A Figura 3.2 mostra o fluxograma da metodologia proposta para definição das regiões seguras de operação a serem monitoradas em tempo real, onde são mostradas as quatro etapas descritas anteriormente.

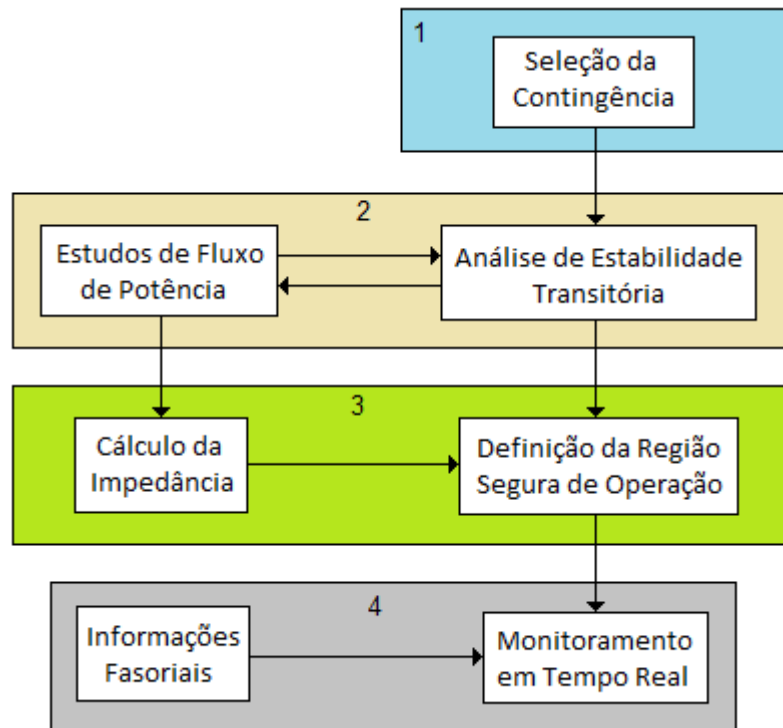


Figura 3.2 – Definição das regiões seguras de operação

Na sequência, o Capítulo 4 mostra os experimentos computacionais realizados para alguns tipos de contingências, de forma a exemplificar a definição da região segura de operação.

# **Capítulo IV**

## **Experimentos Computacionais**

### **4.1. Introdução**

No capítulo anterior foi descrita uma proposta para utilização de informações de medição fasorial sincronizada no monitoramento dos limites de geração da UHE-Itaipu 60Hz. No presente capítulo são apresentadas simulações com o objetivo de validar a proposta feita anteriormente e encontrar regiões seguras de operação para um determinado tipo de contingência.

Também são descritos os modelos e os programas de simulação utilizados nos estudos de estabilidade transitória e discutidos os resultados das simulações.

### **4.2. Modelos dinâmicos e programas de simulação para o estudo da estabilidade transitória**

Para a realização de estudos de estabilidade transitória no SIN-BR, são necessários modelos e dados de geradores, reguladores de tensão, seus limitadores e compensadores, sinais adicionais estabilizantes, reguladores de velocidade, compensadores estáticos, TCSC (*Thyristor Controlled Series Capacitor*), sistemas HVDC (*High Voltage Direct Current*), modelos de carga, proteções e demais equipamentos de controle.

É de responsabilidade do ONS a manutenção de um banco de dados de modelos dos equipamentos do SIN-BR para a realização de estudos elétricos. As informações contidas nesse banco de dados são resultado de um esforço conjunto e contínuo do

ONS e dos agentes do SIN-BR em desenvolver modelos mais realistas e manter os dados e modelos dos componentes desse sistema sempre atualizados.

Os bancos de dados fornecidos pelo ONS para as simulações de fluxo de potência e estabilidade transitória são de programas desenvolvidos pelo Centro de Pesquisas de Energia Elétrica (CEPEL), que têm ampla utilização no setor elétrico brasileiro. São eles, o programa de Análise de Redes – ANAREDE e o programa de Análise de Transitórios Eletromecânicos – ANATEM.

A qualidade dos modelos e a fidelidade das simulações com ANAREDE e ANATEM são questões sob constante avaliação, apresentando bons resultados como os citados em Decker (2010), Bossa (2011), Gavioli (2013) e Tochetto (2013). Desta forma, ANAREDE e ANATEM são as ferramentas computacionais utilizadas nas simulações deste trabalho.

#### **4.3. Critérios de análise de desempenho**

A avaliação do comportamento pós-distúrbio do sistema frente às perturbações é feita através de critérios definidos pelas empresas envolvidas no âmbito da Comissão Mista de Operação (CMO), levando em consideração os aspectos previstos nos procedimentos de rede do ONS (2013). Os principais critérios adotados para garantir a operação segura são:

- a) A corrente de campo nas unidades geradoras da UHE Itaipu-60Hz deve permanecer inferior a 2,1p.u. após a estabilização do sistema;
- b) O valor da tensão na barra sob curto, no instante de sua aplicação, não deve ser inferior 60% quando a barra estiver próxima a fontes geradoras ou não inferior a 70% quando o curto for aplicado nas demais barras do sistema;
- c) Nas barras de 765kV, após a eliminação da falta, a tensão deverá ser sempre superior a 75%;
- d) Nas demais barras do sistema a tensão mínima na primeira oscilação após a eliminação da falta deve ser superior a 60% e nas demais oscilações deve ser superior a 80%;

- e) Não deve ocorrer a abertura do tronco de 765kV nem da interligação Sul-Sudeste em 500kV;
- f) Não é permitida atuação da PPS das linhas de 765kV e da LI 525kV CVO-FI.

#### **4.4. Contingência dupla**

A contingência dupla no sistema de transmissão de 765kV é um evento severo, que pode trazer graves consequências ao SIN-BR. Dependendo do fluxo no sistema de transmissão, a ocorrência dessa contingência causa a abertura do terceiro circuito, o que pode iniciar o desligamento de linhas em cascata, a interrupção da energia fornecida por Itaipu ao SIN-BR e o corte de carga.

Para que o sistema suporte esse tipo de contingência, é necessário limitar a geração da UHE-Itaipu 60Hz, o que acaba por limitar o fluxo de potência no sistema de transmissão. No caso da UHE-Itaipu 60Hz, a contingência dupla mais crítica é a perda de dois circuitos da transmissão entre a subestação de Foz do Iguaçu e a subestação de Ivaiporã (LT FI-IV).

A simulação da contingência dupla no ANATEM foi realizada com a seguinte sequência de eventos:

- a) Curto-circuito monofásico na barra de 765kV da ST-FI, representado através de um reator equivalente de 12.000Mvar;
- b) Eliminação do curto-circuito após 80ms com a retirada do reator equivalente de curto-circuito;
- c) Abertura simultânea de duas LT FI-IV no mesmo instante da eliminação do curto-circuito.

A Figura 4.1 e a Figura 4.2 mostram os resultados da simulação dessa contingência dupla com a UHE-Itaipu 60Hz operando com nove unidades geradoras e geração de 5600MW. É possível observar que mesmo com apenas uma LT FI-IV remanescente, há a estabilização da potência gerada pela UHE-Itaipu 60Hz e das tensões ao longo do sistema de transmissão de 765kV. Obviamente, ocorre uma redistribuição dos fluxos nas linhas de transmissão, com um aumento no fluxo de potência pela

LI 525kV CVO-FI (FFICVO) e redução do fluxo entre Foz do Iguaçu e Ivaiporã (FIV), conforme mostra a Figura 4.3.

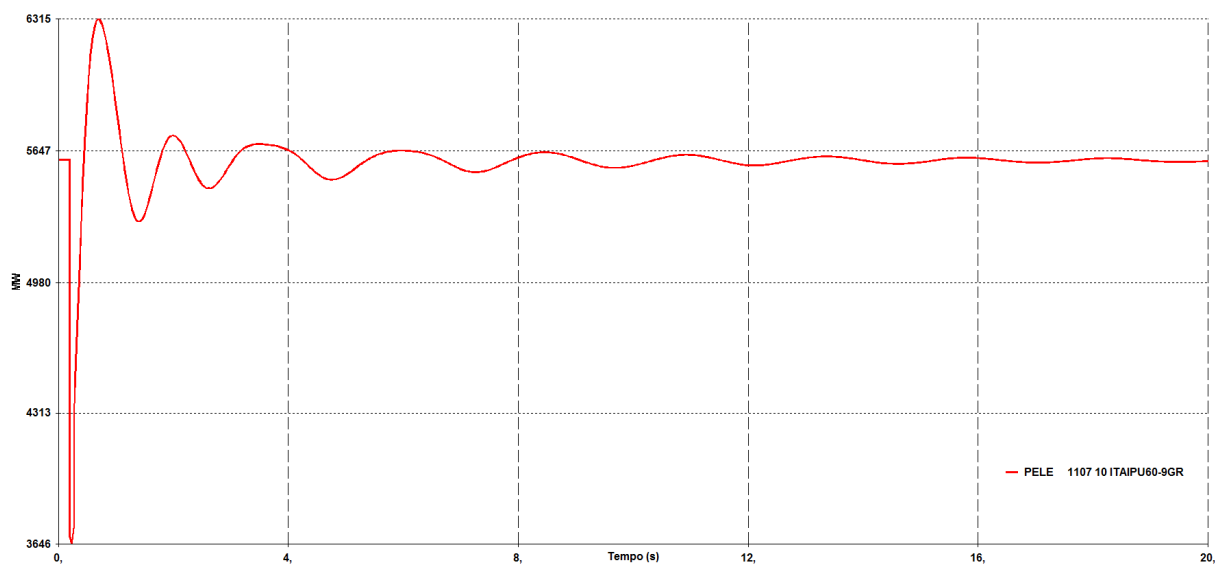


Figura 4.1 – Potência na UHE-Itaipu 60Hz

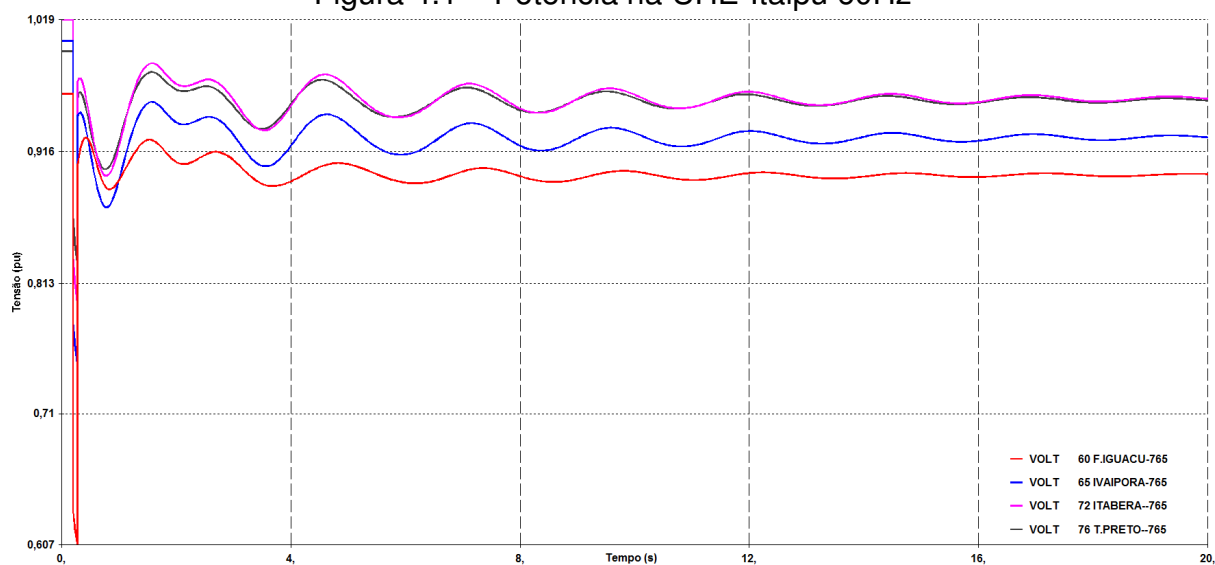


Figura 4.2 – Tensões no sistema de transmissão de 765kV



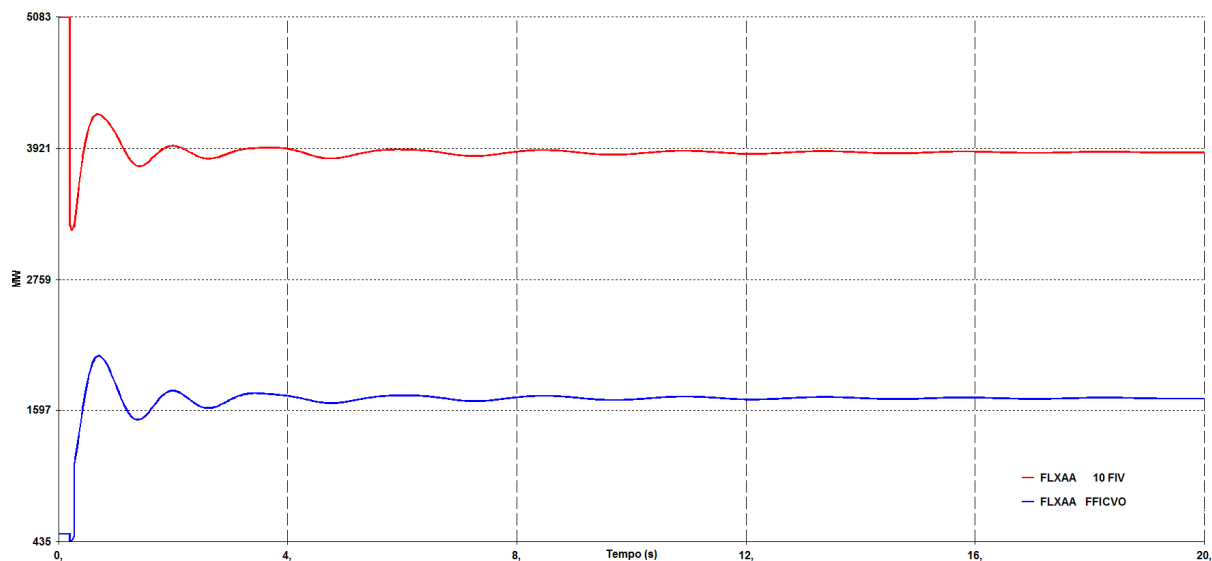


Figura 4.3 – FFICVO e FIV

Após a perturbação, ocorre sobrecarga no último circuito da LT FI-IV, porém, esse fato não é considerado nos critérios de desempenho descritos no item 4.3, já que a sobrecarga pode ser eliminada após o evento através da redução da geração de Itaipu 60Hz.

É possível observar ainda o comportamento da impedância vista pela PPS da LT FI-IV remanescente, na Figura 4.4. A impedância oscila e estabiliza sem alcançar as características da PPS.

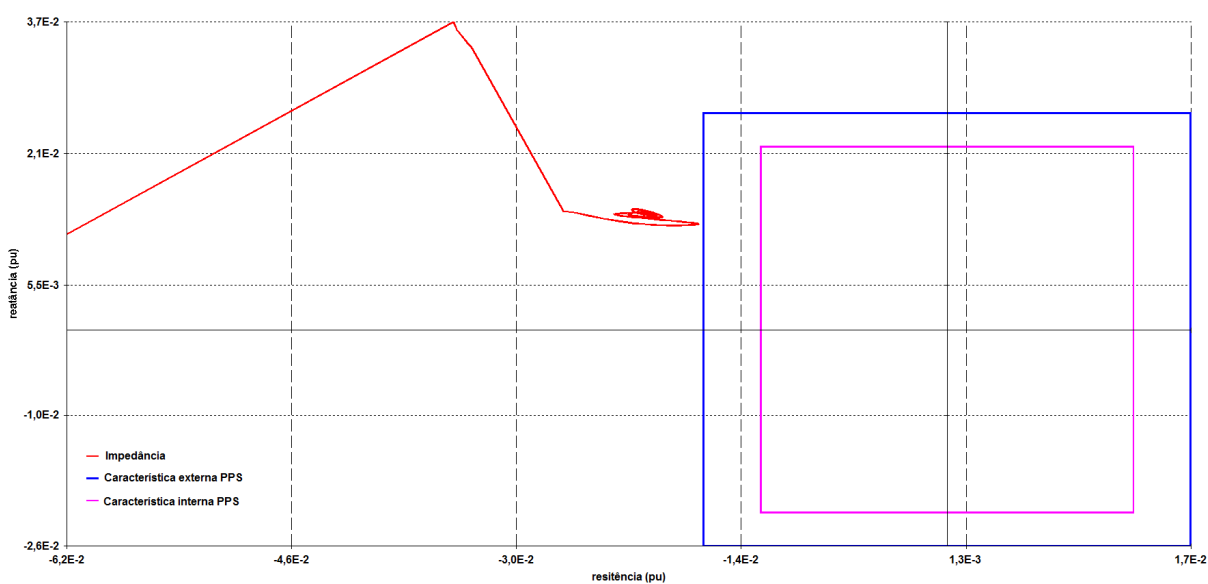


Figura 4.4 – PPS da LT FI-IV

A Figura 4.5 e a Figura 4.6 mostram agora um caso da mesma contingência dupla ocorrendo com a UHE-Itaipu 60Hz gerando 6300MW. É possível observar que há a interrupção do fluxo entre Foz do Iguaçu e Ivaiporã devido à abertura do terceiro circuito.

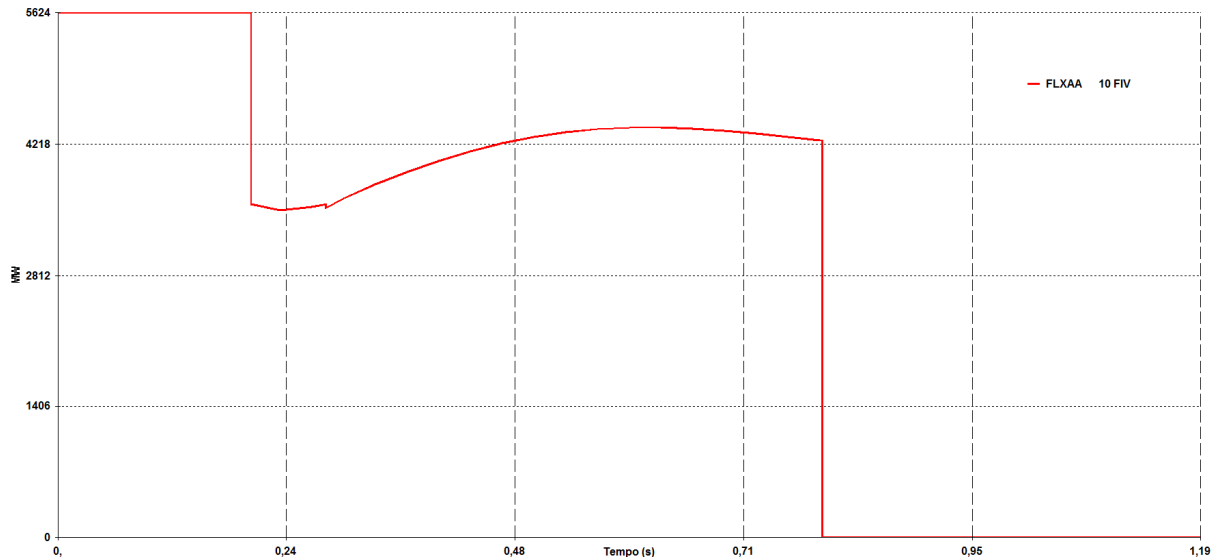


Figura 4.5 - FIV

A impedância vista pela PPS adentra na característica interna, o que resulta na abertura da terceira linha entre Foz do Iguaçu e Ivaiporã.

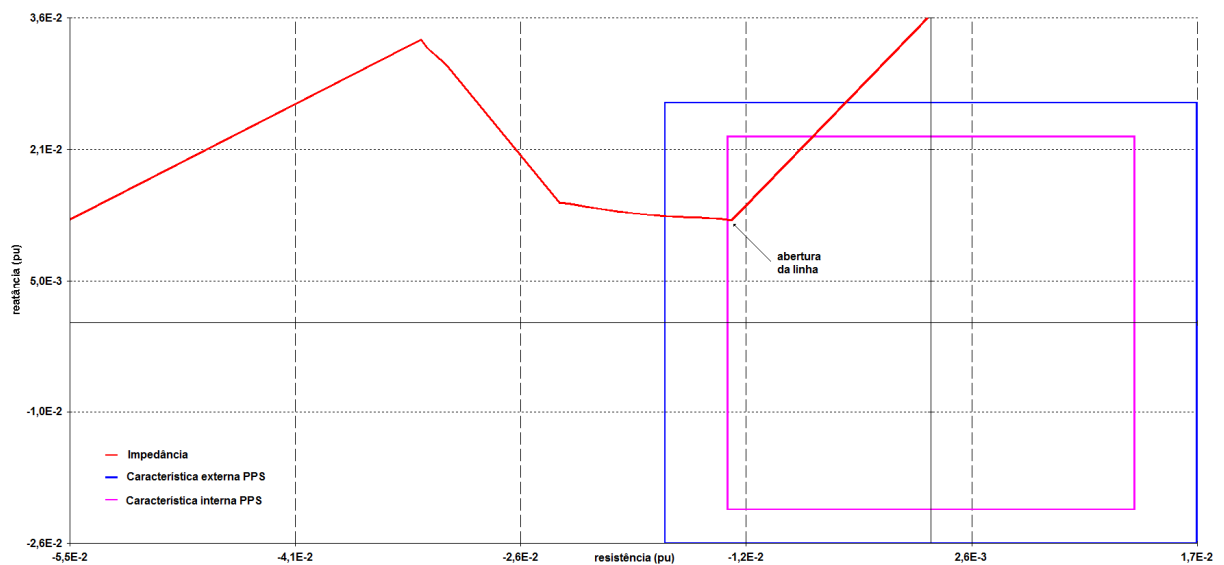


Figura 4.6 – Atuação da PPS da LT FI-IV

A excursão da impedância também é bastante afetada pela tensão nas barras de 500kV da UHE-Itaipu 60Hz e ao longo do sistema de transmissão da 765kV. A

Figura 4.7 mostra que uma elevação da tensão na UHE-Itaipu 60Hz faz com que a impedância deixe de adentrar na característica externa da PPS.

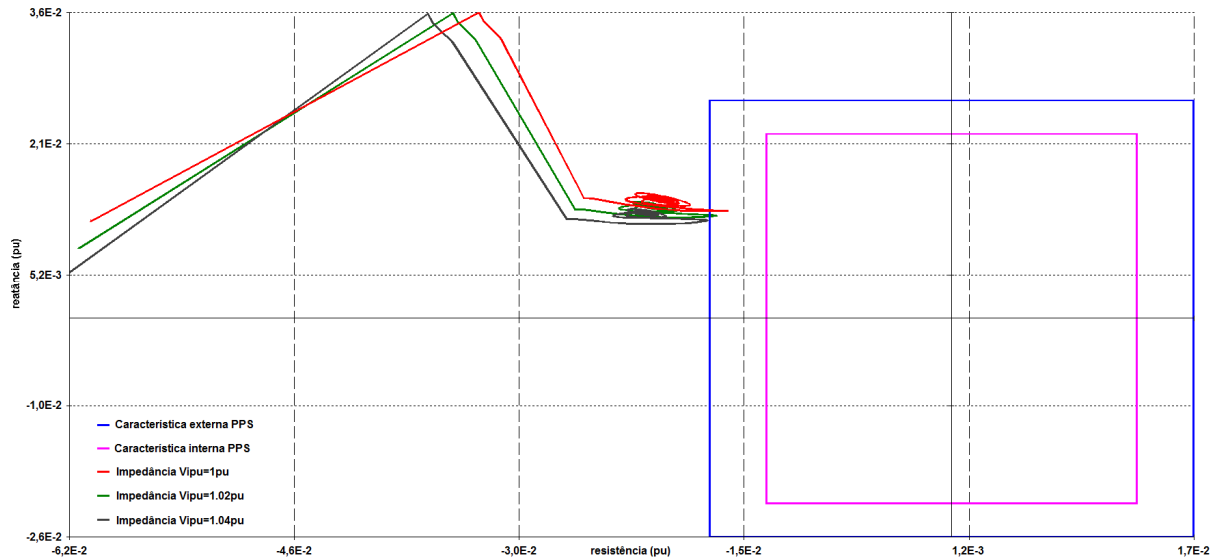


Figura 4.7 – Influência da tensão na excursão da impedância

Desta forma, uma série de casos de contingência dupla foram simulados variando-se o ponto de operação inicial do sistema nos seguintes aspectos:

- a) patamar de carga do sistema;
- b) geração da UHE-Itaipu 60Hz;
- c) número de unidades geradoras da UHE-Itaipu 60Hz sincronizadas;
- d) fluxos nas linhas do sistema de transmissão associado à UHE-Itaipu 60Hz; e
- e) tensão na UHE-Itaipu 60Hz e no sistema de transmissão.

A Tabela 4.1 e Tabela 4.2 mostram as listas de casos simulados para os períodos de carga leve e pesada do SIN-BR, identificando em cada um deles se na simulação da contingência dupla os critérios de desempenho listados no item 4.3 foram atendidos.

Tabela 4.1 – Casos simulados – carga leve no SIN-BR

IPU60Hz		SE-IPU 500kV		Fluxos na Transmissão [MW]				Critérios de desempenho
UG	[MW]	Mod (pu)	Ang (°)	FIV	FFICVO	FSE	RSE	
8	5700	1	30,2	5161	527	6411	9850	não atende
8	5600	1	28,8	5083	504	6356	9756	não atende
8	5500	1	27,5	5010	478	6307	9663	atende
8	5600	1,01	28,6	5091	497	6364	9759	não atende
8	5600	1,02	28,3	5094	494	6361	9763	atende

8	5700	1,01	29,9	5163	525	6407	9854	não atende
8	5700	1,02	29,7	5170	518	6414	9857	não atende
8	5700	1,03	29,4	5181	507	6428	9859	não atende
8	5700	1,04	29,1	5184	504	6427	9862	atende
8	5800	1,04	30,5	5261	527	6482	9955	não atende
8	5800	1,05	30,2	5267	520	6478	9956	não atende
9	5900	1	32,9	5312	575	6517	10035	não atende
9	5700	1	30,2	5160	527	6411	9849	não atende
9	5600	1	28,8	5083	505	6354	9756	atende
9	5700	1,01	30	5170	518	6421	9853	atende
9	5700	1,02	29,7	5172	515	6420	9855	atende
9	5700	1,03	29,4	5182	507	6431	9858	atende
9	5700	1,04	29,1	5186	503	6432	9862	atende
9	5700	1,05	29	5193	495	6435	9864	atende
9	5800	1,01	31,4	5248	541	6477	9945	não atende
9	5800	1,02	31	5252	536	6479	9949	não atende
9	5800	1,03	30,8	5259	529	6485	9950	atende
9	5900	1,04	31,9	5341	547	6543	10047	não atende
9	5900	1,05	31,6	5343	545	6540	10050	atende
9	6000	1	34,3	5387	599	6568	10127	não atende
9	6000	1,01	33,9	5391	596	6568	10131	não atende
9	6000	1,05	33	5419	569	6585	10143	não atende
10	5700	1	30,2	5162	527	6411	9850	atende
10	5800	1	31,6	5240	549	6469	9943	não atende
10	5800	1,01	31,3	5244	544	6471	9946	atende
10	5900	1,01	32,7	5319	569	6521	10038	não atende
10	5900	1,02	32,3	5321	566	6519	10041	não atende
10	5900	1,03	32,1	5330	558	6526	10045	atende
10	6000	1,03	33,5	5409	580	6584	10138	não atende
10	6000	1,04	33,2	5411	577	6581	10141	não atende
10	6000	1,05	32,9	5421	568	6592	10144	atende
10	6100	1,05	34,3	5499	589	6650	10237	não atende

Tabela 4.2 – Casos simulados – carga pesada no SIN-BR

IPU60Hz		SE-IPU 500kV		Fluxos na Transmissão [MW]				Critérios de desempenho
UG	[MW]	Mod (pu)	Ang (°)	FIV	FFICVO	FSE	RSE	
8	5600	1,000	-18,5	5023	565	6650	7977	não atende
8	5500	1,000	-19	4943	545	6586	7884	atende
8	5600	1,010	-18,7	5025	564	6650	7982	atende
8	5700	1,010	-17,4	5101	586	6700	8075	não atende
8	5700	1,020	-17,6	5104	583	6704	8078	não atende

8	5700	1,030	-18	5107	581	6709	8083	atende
8	5800	1,030	-16,6	5184	604	6761	8177	não atende
8	5800	1,040	-16,9	5187	600	6766	8179	atende
8	5900	1,040	-15,5	5263	624	6815	8273	não atende
8	5900	1,050	-15,6	5266	623	6812	8278	não atende
9	5600	1,000	-18,5	5022	565	6648	7977	atende
9	5700	1,000	-17,1	5097	590	6694	8070	atende
9	5800	1,000	-15,8	5174	613	6745	8163	não atende
9	5800	1,010	-16	5177	611	6749	8168	não atende
9	5800	1,020	-16,2	5181	606	6756	8172	atende
9	5900	1,020	-14,9	5258	630	6807	8266	não atende
9	5900	1,030	-15,3	5260	627	6811	8270	atende
9	6000	1,030	-13,9	5337	651	6860	8363	não atende
9	6000	1,040	-14,1	5340	647	6865	8366	não atende
9	6000	1,050	-14,3	5344	644	6865	8371	atende
9	6100	1,050	-13	5420	667	6916	8464	não atende
10	5700	1,000	-17,1	5098	590	6695	8071	atende
10	5800	1,000	-15,8	5175	612	6747	8164	atende
10	5900	1,000	-14,4	5251	636	6795	8257	não atende
10	5900	1,010	-14,6	5253	634	6798	8261	atende
10	6000	1,010	-13,3	5331	656	6851	8354	não atende
10	6000	1,020	-13,5	5334	654	6855	8359	não atende
10	6000	1,030	-13,9	5337	650	6861	8363	atende
10	6100	1,030	-12,5	5413	674	6909	8456	não atende
10	6100	1,040	-12,8	5417	670	6916	8460	não atende
10	6100	1,050	-13	5420	667	6915	8464	atende
10	6200	1,050	-11,7	5496	692	6963	8557	não atende

O programa Matlab foi utilizado para processar os resultados dos casos de fluxo de potência do ANAREDE e calcular a impedância vista da barra de 500kV da UHE-Itaipu 60Hz, conforme descrito no Capítulo 3. O resultado do cálculo, associado ao resultado da análise da simulação de contingência dupla feita com o ANATEM é mostrado na Figura 4.8 para os casos de carga leve com nove unidades geradoras sincronizadas na UHE-Itaipu 60Hz.

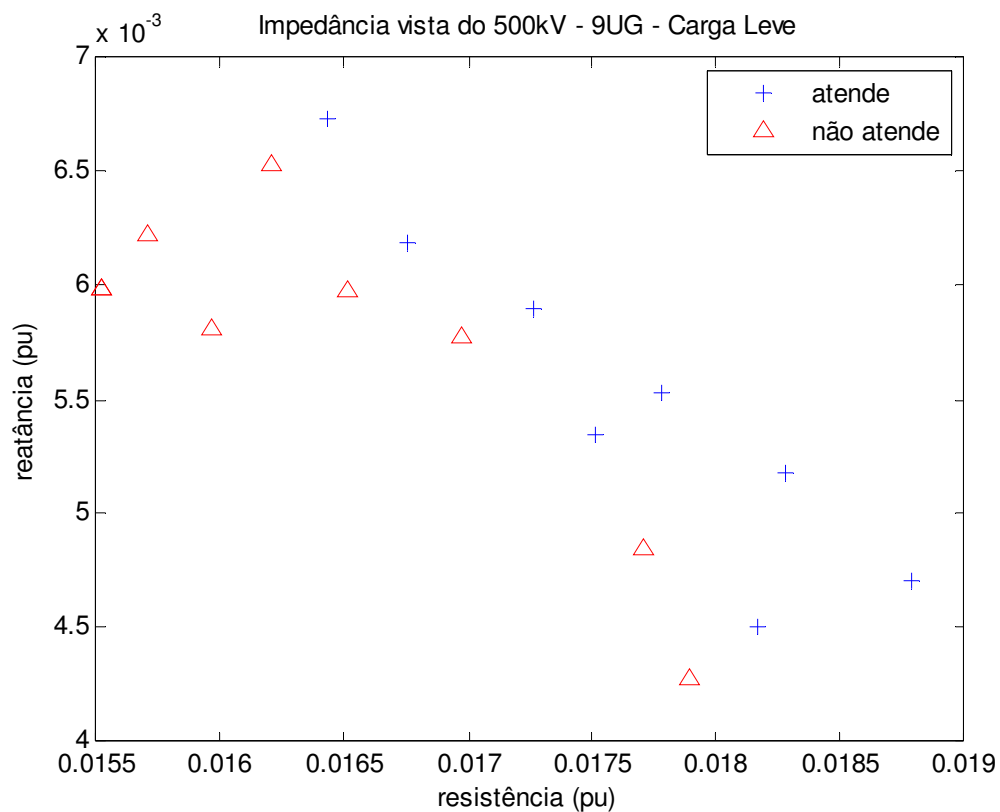


Figura 4.8 – Cálculo da impedância

É possível observar que os casos que atendem os critérios definidos para a simulação da contingência dupla se concentram em uma região do plano de impedâncias.

De modo a facilitar a visualização das grandezas e a definição de uma região segura de operação, a impedância foi plotada na forma de ângulo x módulo ao invés de resistência x reatância. Além disso, o módulo da impedância foi normalizado, de modo que valores entre 0 e 0,05pu seja apresentado no intervalo entre 0 e 1pu. O resultado pode ser observado na Figura 4.9 para o mesmo caso de carga leve com nove unidades geradoras sincronizadas.

Também é possível traçar uma reta delimitando a região onde os casos atendem os critérios de desempenho estabelecidos para as simulações da contingência, através da interpolação dos pontos de operação considerados no limite entre a condição segura e a condição insegura. A região delimitada por essa reta pode ser chamada de região segura de operação para contingência dupla.

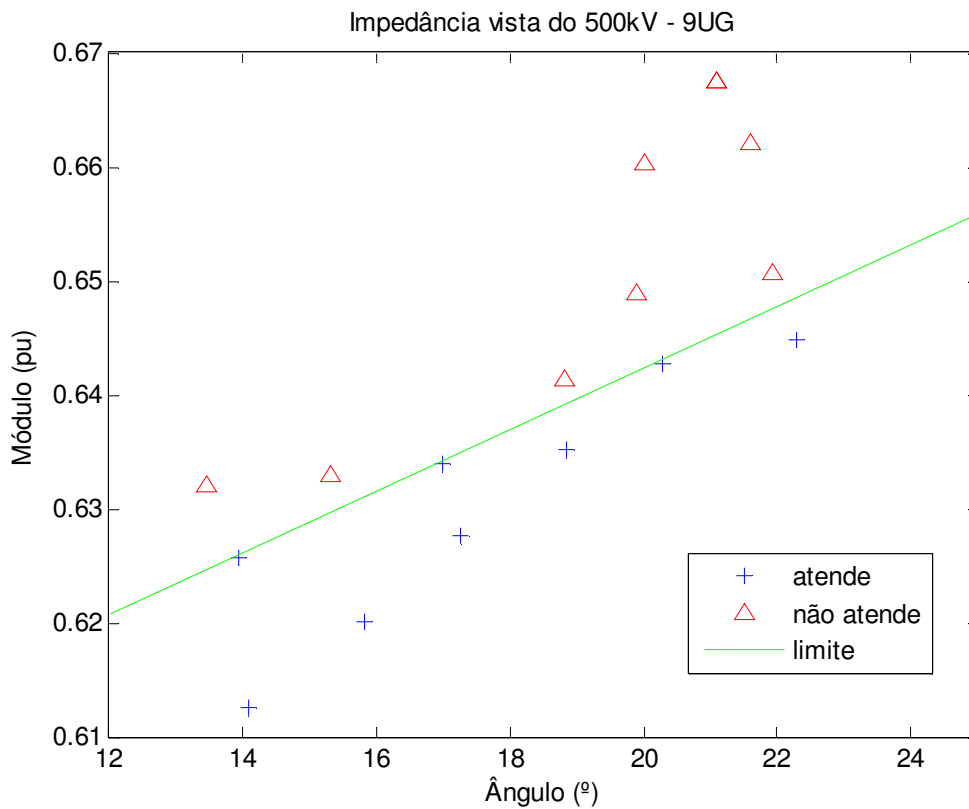


Figura 4.9 – Impedância – ângulo x módulo – carga leve

Quando se altera o número de unidades geradoras sincronizadas na UHE-Itaipu 60Hz, a disposição dos pontos no gráfico de impedância também muda, assim como o limite da região segura de operação. A Figura 4.10 mostra os casos de carga leve com dez, nove e oito unidades geradoras sincronizadas.

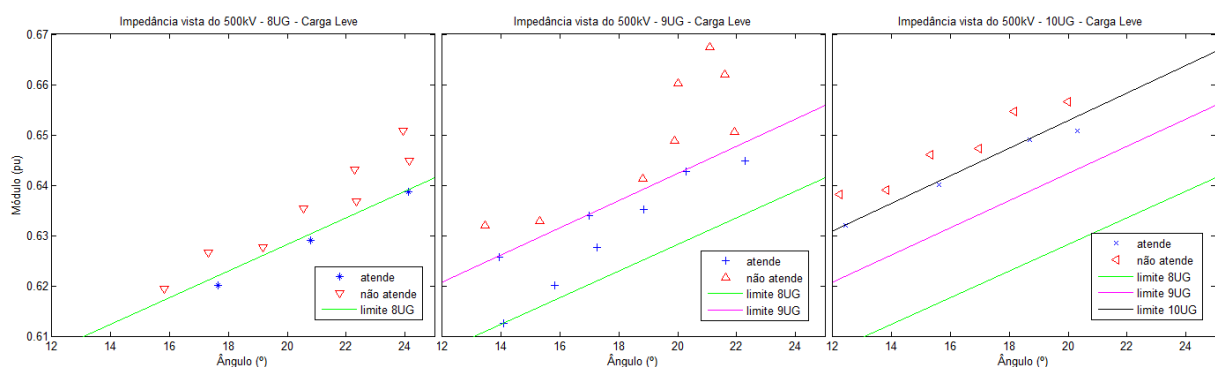


Figura 4.10 – Impedância – 8, 9 e 10 UG – carga leve

É possível observar que com o aumento do número de unidades geradoras sincronizadas, aumenta também o tamanho da região segura de operação. Os

pontos de impedância são deslocados para a parte superior do gráfico e a reta que delimita a região segura se mantém com inclinação constante.

O mesmo comportamento pode ser observado nos casos de carga pesada no SIN-BR, como mostra a Figura 4.11.

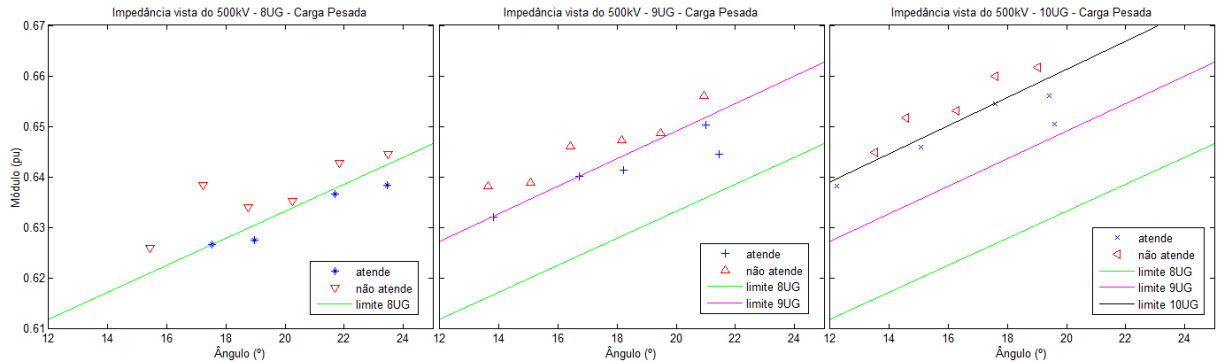


Figura 4.11 - Impedância – 8, 9 e 10 UG – carga pesada

Quando são comparados os casos de carga pesada e leve, Figura 4.12, é possível observar que com o aumento do patamar de carga, aumenta também o tamanho da região segura de operação, sendo que a reta que delimita essa região continua com a mesma inclinação.

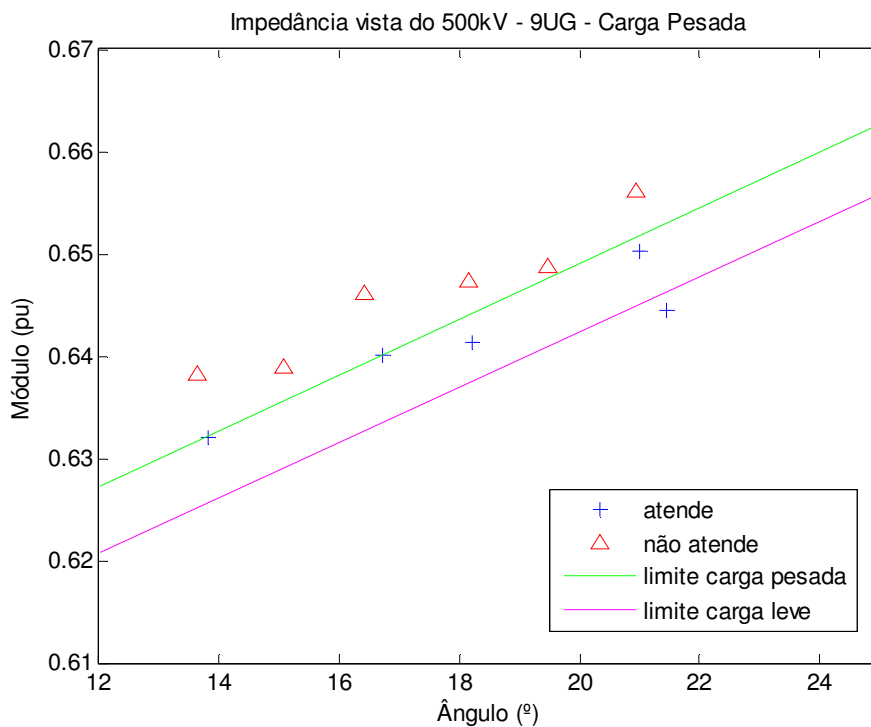


Figura 4.12 – Impedância – carga pesada



O comportamento da região segura de operação com o aumento do número de unidades geradoras sincronizadas e o aumento do patamar de carga é condizente com o esperado, pois nessas situações há mais inércia, o que contribui para melhorar o desempenho do sistema frente a perturbações.

#### **4.5. Contingência tripla**

Em função de perturbações ocorridas no final do ano de 2009, em que houve a perda tripla e a perda dupla de circuitos do sistema de transmissão de 765kV devido a descargas atmosféricas, o ONS passou a adotar o critério de segurança N-3 para definição dos limites de geração de Itaipu 60Hz quando da ocorrência de condições climáticas adversas na região do sistema de transmissão de 765kV. Esse critério considera a pior contingência tripla no sistema de transmissão de 765kV, que é o desligamento das três LT FI-IV, e que na época acarretava na abertura da conexão entre Itaipu 60Hz e o SIN-BR e restringia a geração de Itaipu 60Hz a cerca de 3.000MW.

Com a entrada em operação da linha LI 525kV CVO-FI em dezembro de 2011 e do barramento de 500kV da STFI em junho de 2012, surgiu a possibilidade de manter Itaipu 60Hz conectada ao SIN-BR pela LI 525kV CVO-FI após o desligamento das três LT FI-IV. Estudos realizados mostraram que para que isso fosse possível, seria necessário desligar unidades geradoras da UHE-Itaipu 60Hz de modo a manter apenas duas unidades sincronizadas após da perda das linhas.

Esta ação foi então implementada através de um Sistema Especial de Proteção (SEP) que poderia comandar o desligamento de até cinco unidades geradoras da UHE-Itaipu 60Hz. Como é necessário que permaneçam apenas duas unidades geradoras após a contingência, na condição de operação para atendimento do critério de segurança N-3 é necessário que a UHE-Itaipu 60Hz opere com até sete unidades geradoras sincronizadas.

A simulação da contingência tripla no ANATEM foi realizada com a seguinte sequência de eventos:

- a) Curto-circuito monofásico na barra de 765kV da ST-FI, representado através de um reator equivalente de 12.000Mvar;
- b) Eliminação do curto-circuito após 80ms com a retirada do reator equivalente de curto circuito;
- c) Abertura simultânea de três LT FI-IV no mesmo instante da eliminação do curto-circuito;
- d) Desligamento de cinco unidades geradoras da UHE-Itaipu 60Hz após 200ms da eliminação do curto-circuito.

A Figura 4.13 e a Figura 4.14 mostram os resultados da simulação dessa contingência tripla com a UHE-Itaipu 60Hz operando com sete unidades geradoras e geração de 4100MW. É possível observar que há a estabilização da potência gerada pela UHE-Itaipu 60Hz e das tensões ao longo do sistema de transmissão de 765kV. Com a abertura das três LT FI-IV, toda a geração da usina é direcionada à LI 525kV CVO-FI, sendo que uma pequena parte retorna ao sistema de 765kV pela transformação de Ivaiporã.

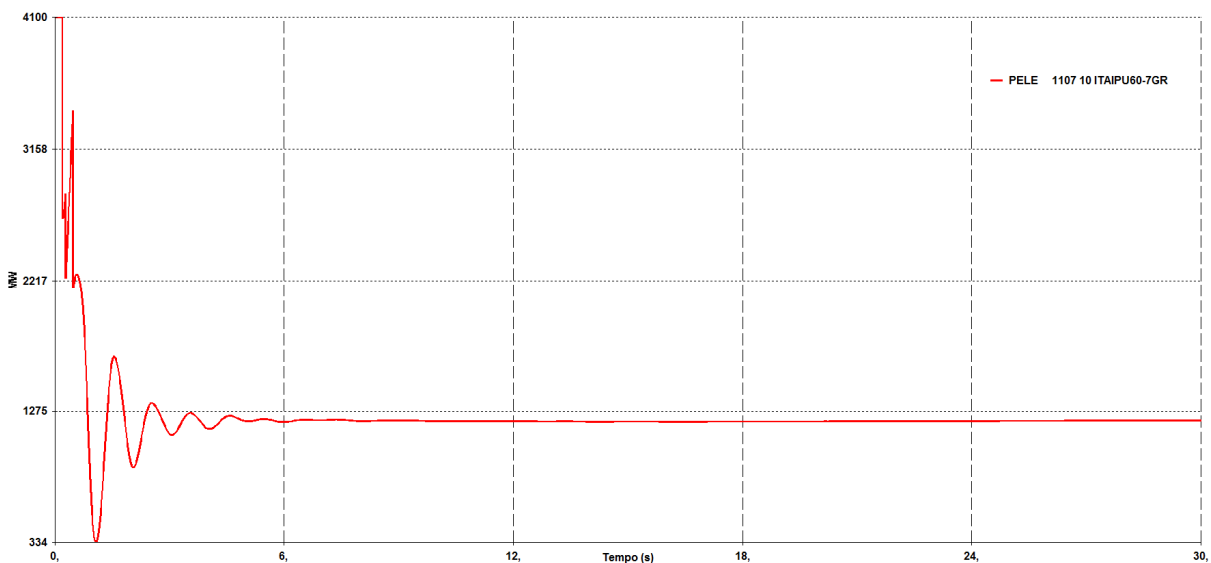


Figura 4.13 – Potência na UHE-Itaipu 60Hz

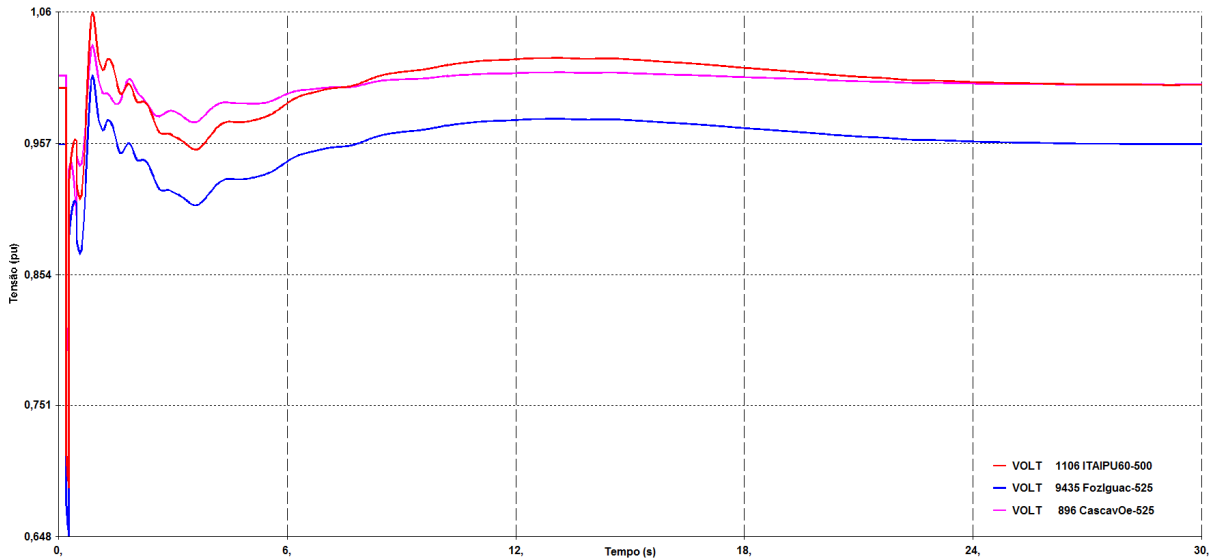


Figura 4.14 – Tensões no 500kV entre UHE-Itaipu 60Hz e a SE-Cascavel Oeste

A Figura 4.15 mostra a impedância vista pela PPS da LI 525kV CVO-FI. É possível observar que a impedância oscila e estabiliza sem adentrar nas características da PPS.

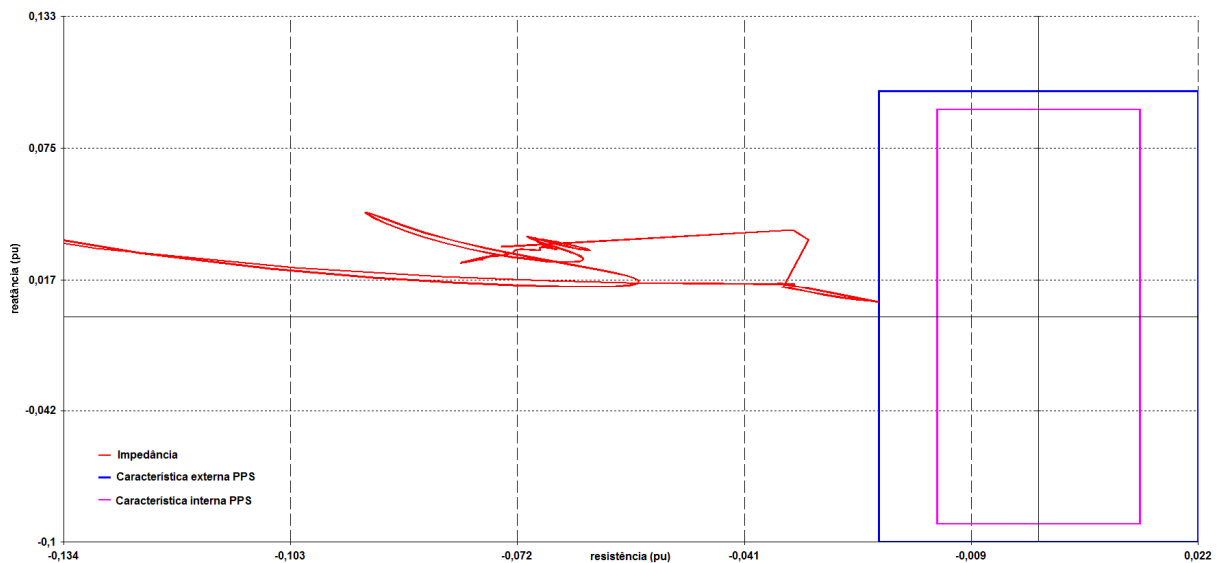


Figura 4.15 – PPS da LI 525kV CVO-FI

Da mesma forma que no caso da contingência dupla, as simulações de contingência tripla com a geração da UHE-Itaipu 60Hz mais elevada resultam na abertura da LI 525kV CVO-FI pela atuação da PPS, e a consequente interrupção da interligação entre a UHE-Itaipu 60Hz e o SIN-BR.

Novamente, uma série de casos foi simulada, variando o patamar de carga do sistema, a geração da UHE-Itaipu 60Hz, o fluxo e as tensões no sistema de transmissão associado. A Tabela 4.3 e a Tabela 4.4 mostram as listas de casos simulados para os patamares de carga leve e pesada do SIN-BR, identificando em cada um deles se na simulação da contingência tripla os critérios de desempenho listados no item 4.3 foram atendidos.

Tabela 4.3 – Casos simulados – carga leve no SIN-BR

IPU60Hz		SE-IPU 500kV		Fluxos no SIN-BR				Critérios de Desempenho
UG	[MW]	Mod (pu)	Ang (°)	FIV	FFICVO	FSE	RSE	
7	4400	1,000	69,7	3141	1248	1818	-721	não atende
7	4200	1,000	70,5	2986	1203	1691	-916	não atende
7	4100	1,000	69	2910	1179	1639	-1014	atende
7	4000	1,000	67,4	2834	1155	1587	-1011	atende
7	4200	1,010	70,4	2984	1204	1693	-915	atende
7	4300	1,010	71,9	3061	1227	1746	-818	não atende
7	4300	1,020	71,8	3060	1228	1747	-816	não atende
7	4300	1,030	71,7	3059	1230	1748	-815	atende
7	4400	1,030	73,3	3136	1253	1800	-718	não atende
7	4400	1,040	73,1	3134	1255	1800	-717	atende
7	4500	1,040	74,6	3210	1278	1852	-620	não atende
7	4500	1,050	74,5	3209	1279	1853	-619	não atende

Tabela 4.4 – Casos simulados – carga pesada no SIN-BR

IPU60Hz		SE-IPU 500kV		Fluxos no SIN-BR				Critérios de Desempenho
UG	[MW]	Mod (pu)	Ang (°)	FIV	FFICVO	FSE	RSE	
7	4500	1,000	-4	3445	1043	2844	234	não atende
7	4300	1,000	-7,6	3293	995	2746	40	não atende
7	4100	1,000	-9,2	3141	948	2637	-155	atende
7	4200	1,000	-7,3	3216	972	2684	-57	não atende
7	4200	1,010	-7,2	3216	972	2685	-54	atende
7	4300	1,010	-5,4	3292	997	2734	42	não atende
7	4300	1,020	-5,5	3294	995	2738	44	atende
7	4400	1,020	-3,7	3368	1020	2786	142	não atende
7	4400	1,030	-3,8	3370	1018	2791	142	atende
7	4500	1,030	-2,3	3446	1042	2841	238	não atende
7	4500	1,040	-2,3	3453	1036	2845	238	atende
7	4600	1,040	-0,8	3530	1059	2897	334	não atende
7	4600	1,050	-0,8	3529	1059	2898	337	atende
7	4700	1,050	0,7	3606	1082	2950	434	não atende

A Figura 4.16 mostra os casos simulados para a carga leve no SIN-BR e a delimitação da região de segurança para a contingência tripla.

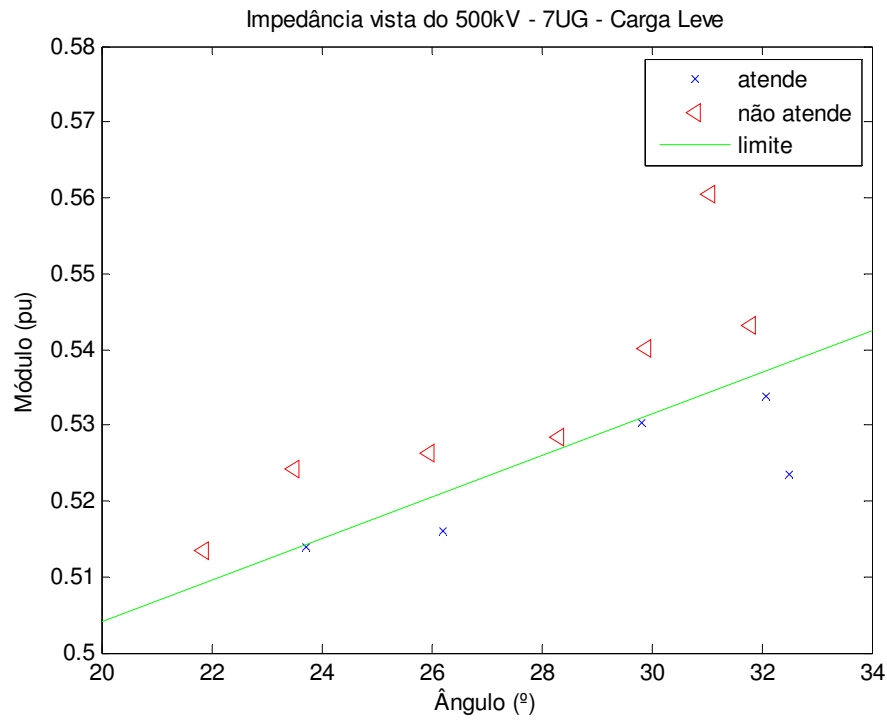


Figura 4.16 – Impedância – carga leve

A Figura 4.17 mostra a impedância e a região de segurança para os casos de carga pesada.

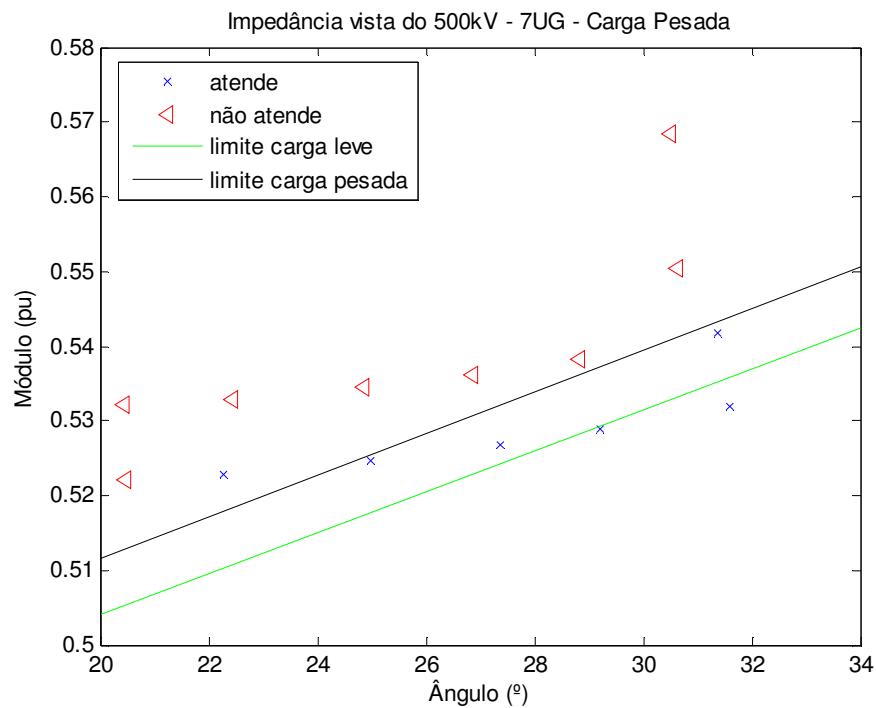


Figura 4.17 – Impedância – carga pesada

É possível observar que a reta limite foi traçada com a mesma inclinação do caso de carga leve, mas, nessa condição, um ponto de operação que atende os critérios de desempenho permaneceu fora da região de segurança. Também seria possível definir a região segura de operação para essa condição com uma reta de inclinação diferente, com a acomodação de todos os pontos de operação considerados seguros.

No entanto a utilização de uma reta de mesma inclinação é uma aproximação aceitável, considerando que o imprescindível é que nenhum ponto de operação que não atenda os critérios de desempenho fique dentro da região de segurança.

#### **4.6. Discussão dos Resultados**

As simulações de contingências duplas e triplas no sistema de transmissão associado à UHE-Itaipu 60Hz mostraram a validade da proposta feita no Capítulo 3. Foi possível definir uma região de operação segura da UHE-Itaipu 60Hz para cada tipo de contingência em função da impedância calculada a partir de informações de PMU.

A Figura 4.18 mostra as regiões de segurança definidas para os casos de contingência dupla e tripla. É possível observar que as retas que definem as regiões de segurança possuem a mesma inclinação, da mesma forma como ocorreu quando o patamar de carga e o número de máquinas foram alterados.

Essa característica está relacionada ao fato de que nas duas contingências analisadas o critério de análise de desempenho mais restritivo foi sempre o mesmo, de abertura dos circuitos remanescentes pela atuação das PPS. O fato de que a reta que define a região de segurança se mantém com a mesma inclinação, facilita o ajuste das regiões de segurança, sendo necessário apenas definir o deslocamento da reta em função do número de unidades geradoras e do patamar de carga.

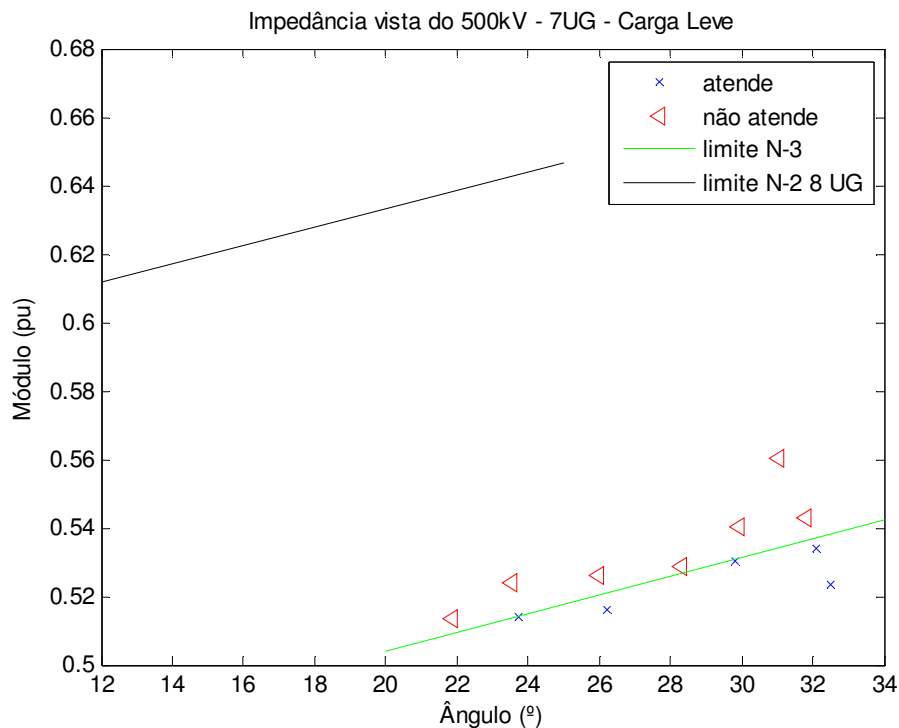


Figura 4.18 – Impedância - N-2 e N-3 – carga leve

Quando o ponto de operação monitorado se localiza fora da região de segurança, é indicativo às equipes de operação em tempo real de que alguma ação deve ser tomada no sentido de retornar com o ponto de operação para a região segura.

A Figura 4.19 mostra uma situação em que a UHE-Itaipu 60Hz está operando com nove unidades geradoras sincronizadas, em um ponto dentro da região segura de operação para contingência dupla, quando ocorre um desligamento de uma linha de transmissão entre as subestações de Itaberá e Tijuco Preto. O desligamento leva a impedância monitorada para fora da região segura, situação na qual os critérios de desempenho não são atendidos quando ocorre uma contingência dupla. Uma ação das equipes de operação em tempo real no sentido de elevar a tensão na UHE-Itaipu 60Hz faz com que a impedância monitorada retorne à região segura, onde a ocorrência de uma contingência dupla é novamente suportada pelo sistema.

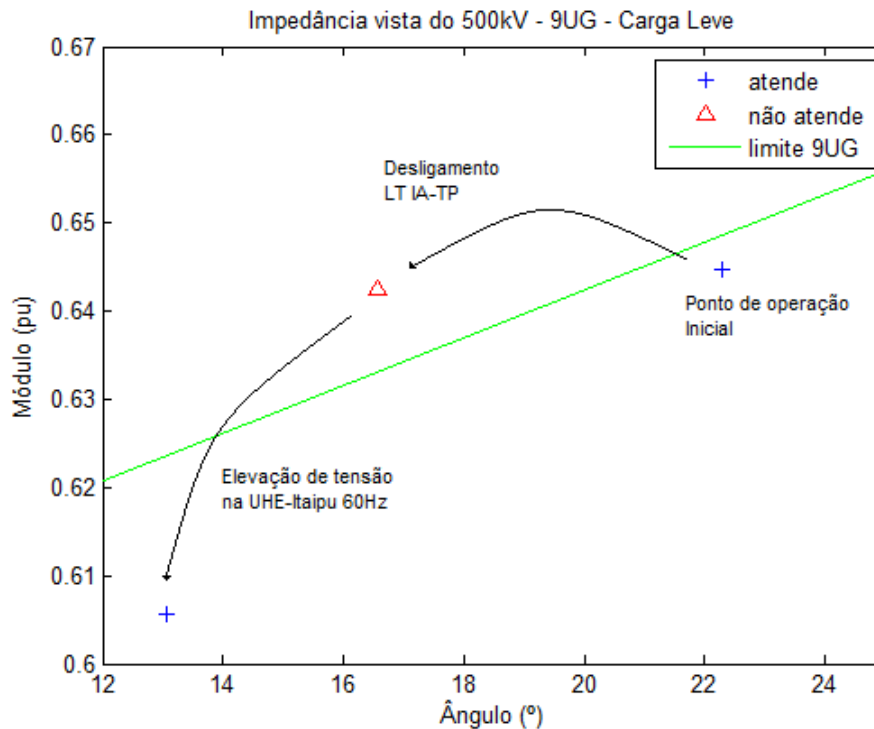


Figura 4.19 – Impedância N-2 – carga leve

A Figura 4.20 mostra o efeito da mesma perturbação, o desligamento de uma LT IA-TP, quando a UHE-Itaipu 60Hz está operando atendendo o critério de segurança N-3.

É possível observar que o ponto de operação pós-contingência se manteve dentro da região de segurança e que nesse novo ponto de operação o sistema suporta a ocorrência da contingência tripla atendendo aos critérios de desempenho estabelecidos.

Esses exemplos evidenciam a principal vantagem do monitoramento da impedância calculada em tempo real com base nas informações de PMU, que é monitorar o ponto de operação da usina com relação ao sistema elétrico levando em consideração a condição real do sistema, que muitas vezes pode ser diferente das condições previstas nos estudos de planejamento e estabelecidas nas Instruções de Operação.



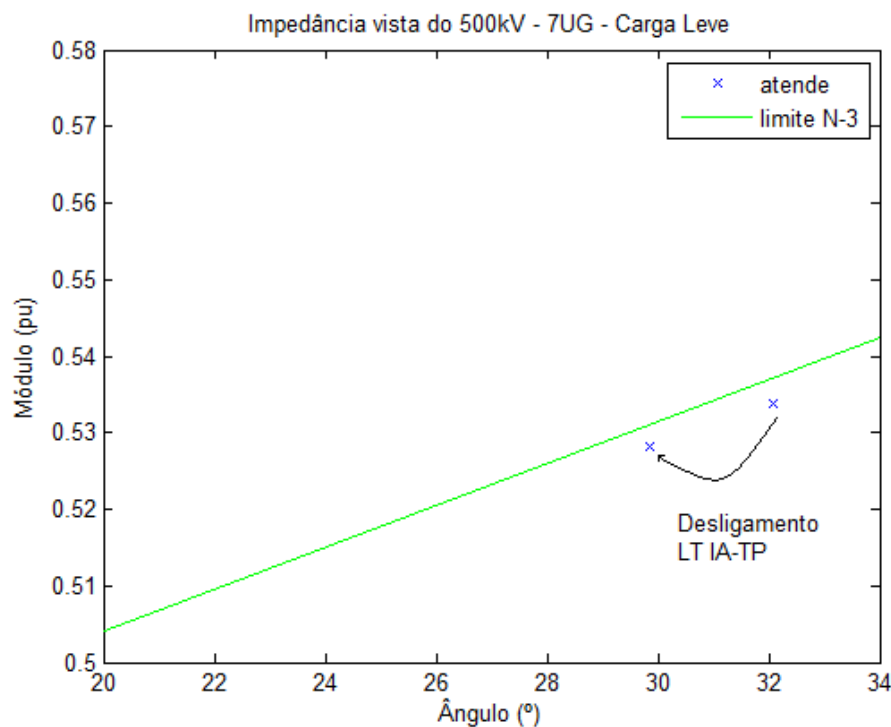


Figura 4.20 – Impedância N-3 – carga leve

Como a definição das regiões seguras de operação é baseada em simulações *off-line* do sistema elétrico, assim como os estudos de planejamento elétrico, há a possibilidade de que algum ponto de operação em que o sistema não suporte a contingência não esteja caracterizado pela região de segurança. A representatividade da região segura de operação depende do conjunto de pontos de operação em que a perturbação foi simulada.

Há ainda a necessidade de que essas regiões sejam reavaliadas periodicamente, de modo a considerar a evolução do SIN-BR, relacionada ao crescimento da carga e à entrada em operação de novos equipamentos.

Para que seja possível a utilização da proposta apresentada na operação da UHE-Itaipu 60Hz, é necessário avaliar a forma com que essa aplicação pode ser implementada e disponibilizada para as equipes de operação em tempo real.

Desta forma, na sequência, o Capítulo 5 mostra a ferramenta escolhida para a implementação dessa aplicação, e o ambiente de testes criado para permitir esse desenvolvimento.

## **Capítulo V**

# **Implementação de Aplicações de SPMS na Operação em Tempo Real**

### **5.1. Introdução**

A disponibilidade das informações fasoriais e a possibilidade de aplicá-las na operação em tempo real traz uma preocupação relacionada à melhor forma de implementar as aplicações e disponibilizar os dados para as equipes de operação em tempo real.

Convém que esse tipo de aplicação esteja integrado ao SCADA, como parte das tradicionais aplicações EMS (*Energy Management System*), podendo sinalizar alarmes aos operadores e indicar procedimentos operativos a serem seguidos.

Na UHE-Itaipu, a plataforma escolhida para o desenvolvimento de aplicações de monitoramento baseadas em dados fasoriais foi o Sistema PI (*Plant Information System*), produto da OSIsoft. Atualmente, o Sistema PI instalado opera de maneira integrada ao SCADA/EMS e já é utilizado pelas equipes de operação em tempo real para a visualização de grandezas ao longo do tempo e monitoramento do sistema elétrico.

Como a UHE-Itaipu ainda não possui instalado um SPMS, optou-se por criar um ambiente de testes para permitir a implementação das aplicações, através de um projeto de pesquisa em conjunto com o Laboratório de Automação e Simulação de Sistemas Elétricos (LASSE).

## 5.2. Ambiente de testes

A realização de testes de aplicações de medição fasorial sincronizada em tempo real requer um ambiente com capacidade de realizar simulações trifásicas de sistemas elétricos e de representar as funções típicas de controle, como reguladores de tensão e de velocidade. Os resultados das simulações (tensões e correntes) devem servir como entradas para as PMU. Além disso, tanto a simulação quanto as PMU sob teste devem estar sincronizadas na mesma base de tempo (Peters, 2012).

O LASSE dispõe de uma estrutura baseada no simulador RTDS (*Real Time Digital Simulator*). São quatro racks, com capacidade de simulação de 22 nós trifásicos cada, e um total de 48 saídas analógicas, o que permite o uso de PMU reais para o monitoramento de tensão e corrente trifásica em até oito pontos do sistema modelado.

Existe ainda a possibilidade do uso de PMU virtuais, simuladas pelo RTDS. Essa funcionalidade exige o uso de módulos adicionais do RTDS, sendo um cartão de sincronismo (GTSYNC) e um cartão para o cálculo e envio dos fasores (GTNET-PMU), o que permite a simulação de até oito PMU extras (Peters, 2012). Tanto os dados das PMU reais quanto os dados das PMU virtuais são enviados ao PDC conforme a norma IEEE C37.118 (IEEE, 2011a e 2011b).

A Figura 5.1 mostra a arquitetura do ambiente de testes montado com base no RTDS, que atende os requisitos básicos para a realização de testes de aplicações de medição fasorial sincronizada em tempo real.

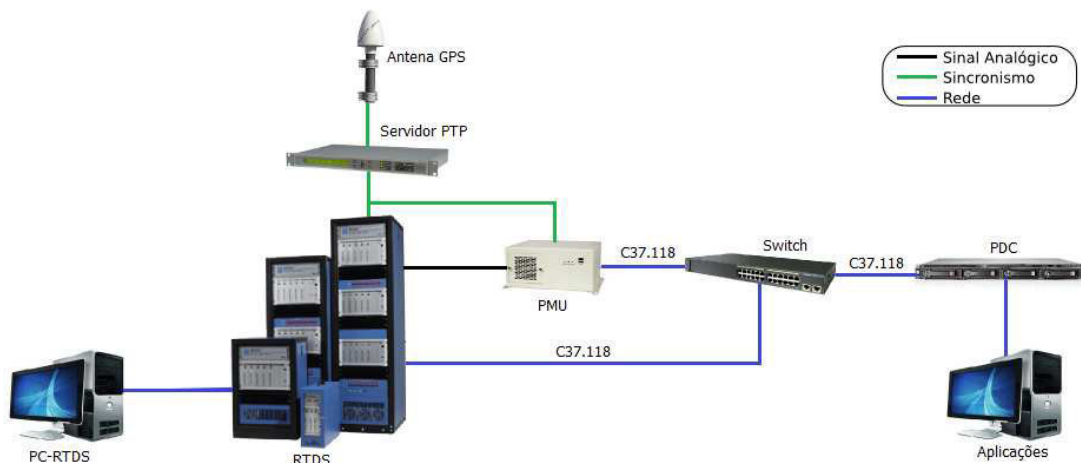


Figura 5.1 – Arquitetura do ambiente de testes

Os principais elementos que compõem essa arquitetura são:

- RTDS: Simulador digital de tempo real onde o sistema elétrico é modelado e simulado;
- Servidor PTP: responsável por fornecer o sinal de sincronismo de tempo para a PMU e para o RTDS através do PTP (*Precision Time Protocol*);
- PMU: Unidade de Medição Fasorial, que recebe os dados analógicos do RTDS e envia os dados fasoriais ao PDC;
- RTDS-PMU: PMU virtual disponível no RTDS, que realiza o cálculo dos fasores e os envia diretamente ao PDC;
- PDC: concentra os dados fasoriais recebidos das PMU e disponibiliza os dados para as aplicações;
- Aplicações: conjunto de aplicações que permitem o tratamento e a utilização das informações fasoriais.

Esse tipo de ambiente pode ser utilizado para testes de sistemas de medição fasorial sincronizada sob vários aspectos. O primeiro deles é o teste de uma PMU de forma isolada, permitindo a avaliação do seu desempenho dinâmico e em regime permanente.

Uma segunda possibilidade é a realização de testes em malha fechada e tempo real, que permitem a avaliação e o desenvolvimento de aplicações de medição fasorial sincronizada envolvendo sistemas maiores, com várias PMU. Podem ser avaliadas

tanto aplicações de monitoramento quanto aplicações no controle e na proteção dos sistemas elétricos. Outro aspecto interessante é a possibilidade de conexão de outros equipamentos em conjunto com as PMU, como por exemplo IED (*Intelligent Electronic Device*) de proteção e controle.

### **5.3. Sistema Elétrico Modelado e Simulações no RTDS**

Para que as simulações e os testes sejam confiáveis é essencial que o sistema elétrico esteja modelado adequadamente, representando com fidelidade os fenômenos envolvidos. Normalmente, as aplicações de medição fasorial sincronizada estão relacionadas ao monitoramento de grandes áreas do sistema elétrico, o que pode ser uma restrição para a modelagem no RTDS, já que este possui limite no número de elementos e no número de saídas disponíveis (Al-Hammouri, 2012).

Os modelos utilizados nas simulações envolvendo a UHE-Itaipu 60Hz e os sistemas de transmissão associados, foram desenvolvidos no LASSE utilizando-se como referência a base de dados gerada a partir de estudos feitos anteriormente no ambiente do RDTs. Foram utilizados como referência modelos de Itaipu 60Hz descritos em Mota (2013), já implementados para realização de ensaios de modelo de relés de proteção e validados com simulações em ATP e oscilografia de eventos reais.

A Figura 5.2 mostra o diagrama unifilar do sistema representado no modelo do RTDS. A UHE-Itaipu 60Hz foi representada com o modelo da unidade geradora e seus respectivos reguladores de tensão e velocidade. Já, o SIN-BR foi representado por dois equivalentes de curto-circuito, um na subestação de Ivaiporã e um na subestação de Cascavel Oeste, interligados por uma impedância de transferência.

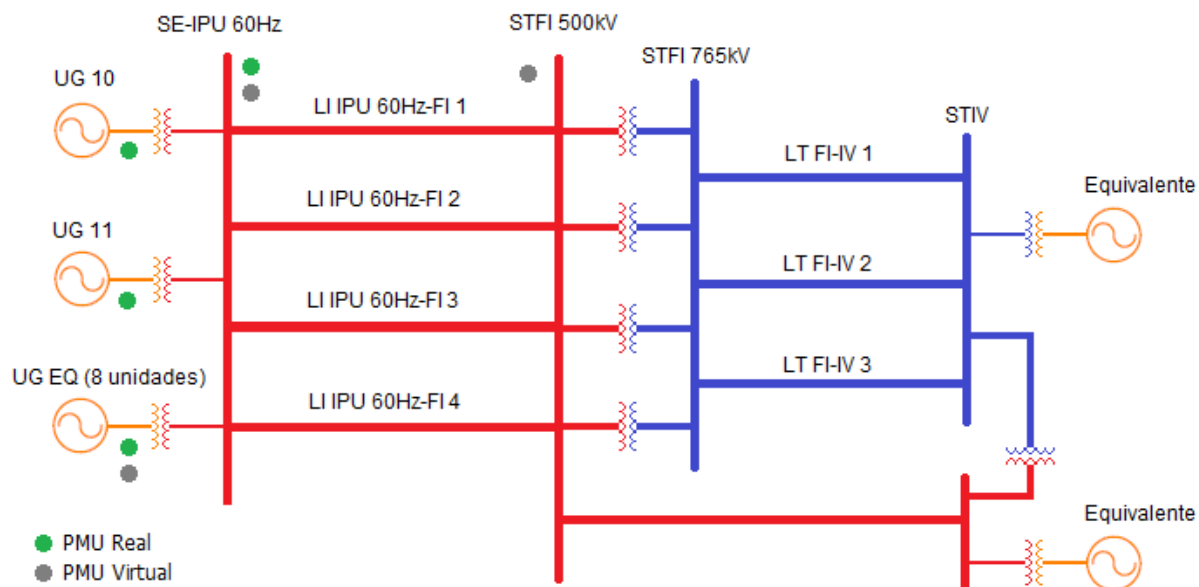


Figura 5.2 – Diagrama unifilar do sistema modelado

Vale destacar que os equivalentes de curto-circuito utilizados no modelo não são adequados para representar os fenômenos dinâmicos envolvidos nos casos de estudo para avaliação da região segura de operação da UHE-Itaipu 60Hz frente à contingências. Como o objetivo das simulações no RTDS é avaliar o ambiente de testes e permitir o desenvolvimento de aplicações de medição fasorial sincronizada no Sistema PI, se justifica a utilização desse modelo simplificado com relação à dinâmica do SIN-BR.

Ainda na Figura 5.2 é possível observar como foram alocadas as PMU reais e virtuais no sistema simulado. Os dados analógicos foram enviados a uma única PMU real, responsável por realizar o cálculo dos fasores. As PMU virtuais foram alocadas nos mesmos pontos das PMU reais apenas para efeito de comparação dos fasores gerados pelo RTDS. Tanto as PMU reais quanto as PMU virtuais foram configuradas para enviar os dados fasoriais ao PDC a uma taxa de 60 fasores por segundo.

#### 5.4. Implementação das Aplicações no Sistema PI

Dentre as principais características do sistema PI que levaram à sua escolha para a implementação das aplicações de medição fasorial sincronizada podem ser destacadas:

- a) É uma solução já utilizada em Itaipu para o registro de dados históricos e para a visualização de informações em tempo real;
- b) Possui diversas ferramentas para acesso e visualização de dados históricos e informações em tempo real;
- c) Permite o armazenamento e a utilização dos dados fasoriais em conjunto com as informações do SCADA/EMS;
- d) Disponibiliza várias ferramentas/bibliotecas para o desenvolvimento de aplicações;
- e) Permite que as aplicações sejam usadas em telas de supervisão, sinalizando anormalidades para as equipes de operação em tempo real.

A integração dos fasores ao Sistema PI foi realizada utilizando o OpenPDC, uma ferramenta de software livre para o processamento de dados fasoriais desenvolvida pela empresa TVA (*Tennessee Valley Authority*) (OpenPDC, 2014). Dentre suas funções estão o recebimento de dados no formato IEEE C37.118 e o alinhamento temporal dos fasores. No âmbito do projeto, foi desenvolvido um módulo para envio dos dados fasoriais do OpenPDC ao Sistema PI.

Cabe destacar que, mesmo em um cenário de testes com poucas unidades de medição fasorial, o volume de informações gerado é significativamente superior à massa de dados geralmente produzida por sistemas SCADA/EMS. As taxas de envio dos fasores podem variar de 1 a 60 fasores por segundo, dependendo do tipo de aplicação. A título de exemplo, os fasores gerados de uma medida de tensão trifásica a uma taxa de 60 fasores/s ocupam aproximadamente 421Kb de memória em disco para 5 minutos de registro. Extrapolando essa média para um ano, tem-se cerca de 42Gb/ano.

Com relação à forma de acesso aos dados do sistema PI, a ferramenta ProcessBook permite a construção de telas de supervisão de processos contemplando a visualização de gráficos temporais (tendências) e a criação de macros VBA (*Visual Basic for Applications*) para implementação de lógicas de processamento específicas. Trata-se de uma ferramenta de uso consolidado pelas equipes de operação em tempo real bem como equipes de pré e pós-operação da UHE-Itaipu.

A Figura 5.3 mostra uma tela de supervisão desenvolvida para a visualização dos dados fasoriais obtidos nas simulações realizadas no RTDS

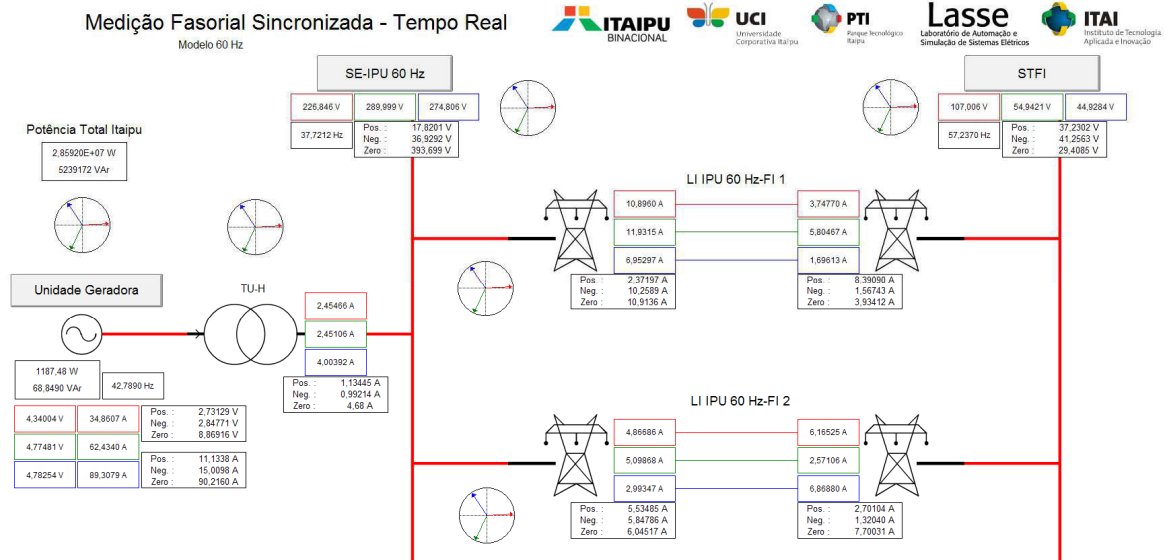


Figura 5.3 - Tela de supervisão no ProcessBook

Já, a Figura 5.4 mostra gráficos de tendências do ProcessBook para o caso de desligamento de uma linha entre a SE-IPU 60Hz e a STFI (a) e para o caso de desligamento de uma unidade geradora (b).

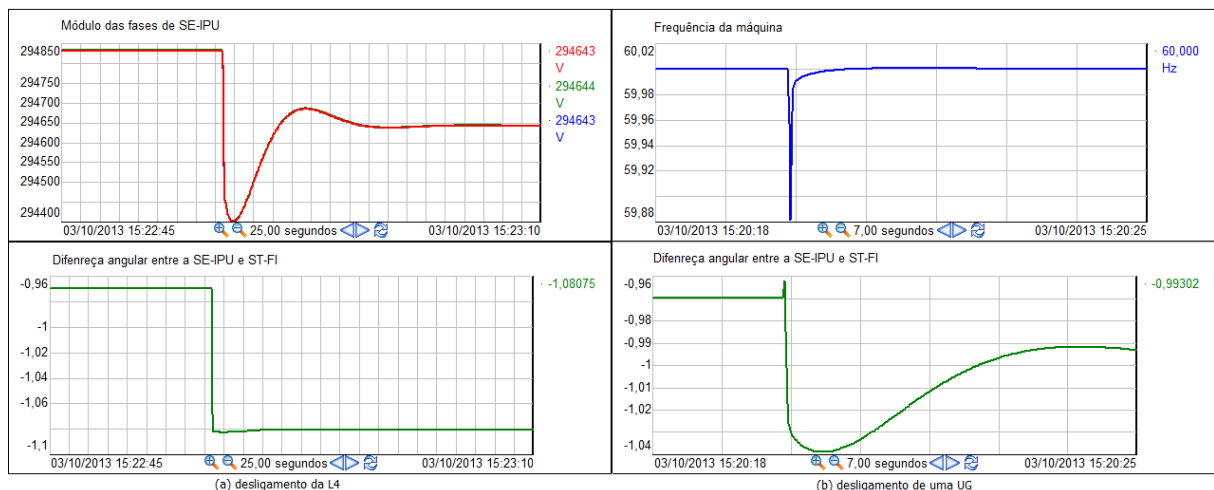


Figura 5.4 – Gráficos de tendências de grandezas fasoriais: módulo, fase e diferença angular

Alguns cálculos mais simples, como a diferença angular, podem ser feitos e armazenados diretamente pelo PI, sem necessidade de operações externas. Além



disso, alarmes podem ser configurados no PI quando certos valores extrapolam condições pré-definidas.

Com o registro histórico é possível reproduzir as simulações feitas no RTDS, o que facilita o desenvolvimento e a implementação de melhorias em aplicações. A principal restrição do uso do Sistema PI está relacionada ao desenvolvimento de aplicações que exijam tempos de atuação reduzidos, como é o caso da maioria das aplicações de proteção e controle. Esse fato limita o uso da infraestrutura do sistema PI a aplicações de visualização e monitoramento das grandezas fasoriais.

Além das ferramentas nativas de visualização e acesso a dados disponíveis na plataforma PI System, também é possível implementar componentes baseados na tecnologia ActiveX. Na sequência é apresentado o componente desenvolvido para realizar o monitoramento das regiões seguras de operação da UHE-Itaipu 60Hz.

### **5.5. Monitoramento das regiões de operação segura UHE-Itaipu 60Hz**

A aplicação de monitoramento dos limites de geração da UHE-Itaipu 60Hz foi desenvolvida para realizar o cálculo da impedância vista da barra de 500kV da usina através das medidas fasoriais aquiritadas, e permitir que sejam ajustadas regiões de segurança definidas por retas no plano de impedância, para o monitoramento em tempo real.

A Figura 5.5 mostra a tela de configuração geral da aplicação, onde são fornecidos os valores base para o cálculo das grandezas em pu, e definidas as regiões de segurança a serem traçadas. Cada região de segurança é dada por uma reta definida por dois pontos e deve ser relacionada a um número de unidades geradoras na UHE-Itaipu 60Hz.

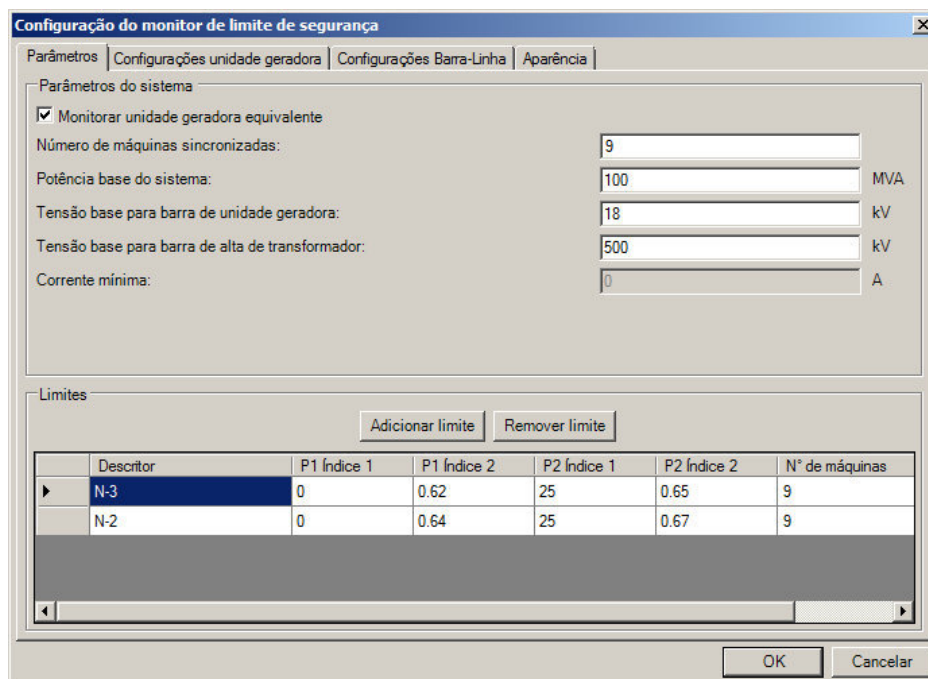


Figura 5.5 – Tela de configuração geral da aplicação

Criou-se ainda um artifício para permitir que fosse monitorada apenas uma unidade geradora equivalente, como foi modelado no RTDS. Nessa condição é necessário informar manualmente o número de unidades representadas pelo equivalente e configurar os fasores de apenas uma unidade.

Quando o monitoramento de unidade equivalente não é ativado, deve-se configurar os fasores de todas as unidades geradoras e definir uma corrente mínima para as unidades a partir da qual o programa considera que a unidade está operando e faz a contagem do número total de unidades.

O resultado da aplicação é um gráfico no plano de impedâncias, mostrado na Figura 5.6, onde o ponto de operação atual é apresentado através da impedância calculada com as informações fasoriais em tempo real e são traçadas as retas que delimitam as regiões de segurança para contingência dupla e tripla, baseando-se em ajustes fornecidos pelo usuário.

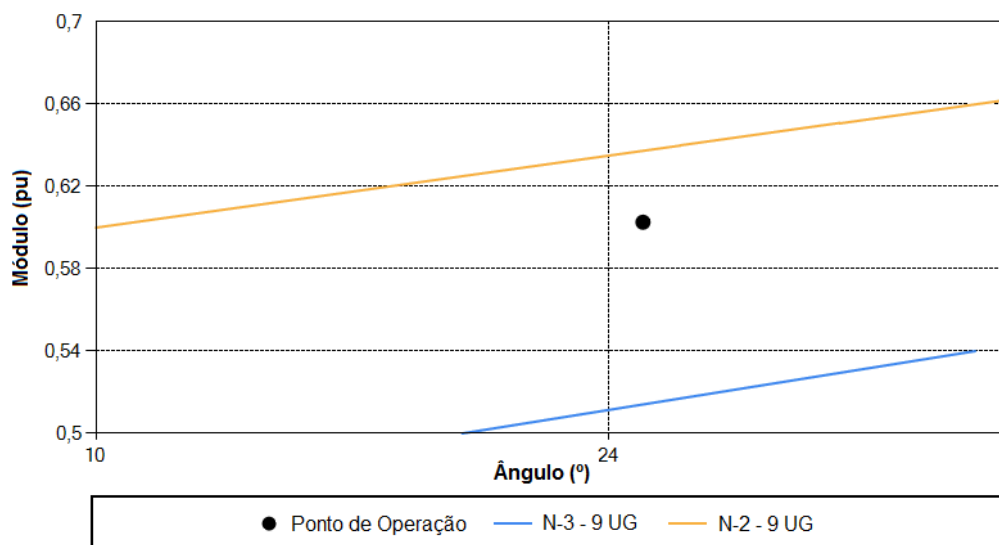


Figura 5.6 – Monitoramento dos limites de geração da UHE-Itaipu 60Hz

O programa permite que sejam configuradas várias regiões seguras de operação, dependendo do número de unidades geradoras sincronizadas na UHE-Itaipu 60Hz, do patamar de carga e do tipo de contingência.

Como os fasores de tensão e corrente de todas as unidades geradoras são aquisitadas, o programa identifica automaticamente o número de unidades geradoras sincronizadas e mostra no gráfico apenas as regiões de segurança relacionadas àquele número.

Como a carga do sistema não é uma grandeza monitorada na UHE-Itaipu 60Hz, optou-se por permitir que o gráfico apresente mais de uma região segura, em função do patamar de carga, cabendo às equipes de operação em tempo real o monitoramento do limite correspondente à carga que ocorre em tempo real.

No entanto, como as aplicações do PI funcionam integradas à base de dados em tempo real do sistema SCADA, seria possível utilizar uma grandeza do sistema SCADA fornecida pelo ONS para informar ao programa qual região de segurança deve ser apresentada aos usuários.

Os aspectos apresentados mostram a viabilidade do uso do sistema PI para a implementação de aplicações de monitoramento de informações fasoriais em tempo real.

## **Capítulo VII**

### **Considerações Finais**

#### **6.1. Conclusões**

Ao mesmo tempo em que a operação dos SEE vem se tornando mais complexa, surgem novas tecnologias que permitem gerenciar melhor os recursos disponíveis. Nesse contexto, os Sistemas de Medição Fasorial Sincronizada (SPMS - *Synchronized Phasor Measurement Systems*) têm se destacado nos últimos anos como uma ferramenta para a melhoria da operação dos sistemas elétricos.

As principais contribuições dos SPMS são a alta precisão, a elevada taxa de amostragem e a sincronização de medidas fasoriais, que o tornam capaz de monitorar o sistema elétrico com maior precisão, além de permitir melhorias em várias atividades de operação, como a análise de eventos, o monitoramento, o controle e a proteção.

Nos últimos anos, diversos países iniciaram trabalhos de pesquisa e utilização de medição fasorial sincronizada, com destaque para Estados Unidos e China. No Brasil, várias empresas do setor elétrico já possuem PMU instaladas em seus sistemas de transmissão, em linha com o projeto do ONS de instalação de um Sistema de Medição Fasorial Sincronizada para o monitoramento do SIN-BR.

Na UHE-Itaipu, está prevista a atualização do sistema de oscilografia, com a inclusão de medição fasorial sincronizada. Diante dessa perspectiva, surgiu a necessidade de avaliar as possíveis aplicações da tecnologia, assim como avaliar a melhor forma de implementar essas aplicações e disponibilizá-las para as equipes de operação em tempo real.

Nesse contexto, o trabalho apresentou uma proposta de utilização de Medição Fasorial Sincronizada no monitoramento de regiões seguras de operação da UHE-Itaipu 60Hz.

A proposta se baseia no monitoramento da impedância calculada a partir de informações fasoriais fornecidas por PMU. Conforme metodologia proposta, regiões de segurança são definidas em função de simulações *off-line* de contingências no sistema de transmissão associado à UHE-Itaipu 60Hz, avaliando se em cada ponto de operação estudado, o sistema suporta a contingência atendendo os critérios de desempenho estabelecidos.

As simulações de contingências duplas e triplas discutidas no trabalho mostraram a validade da metodologia proposta. Foi possível observar que os limites das regiões seguras de operação foram definidos como um conjunto de retas com a mesma inclinação, independente do número de unidades geradoras sincronizadas, do patamar de carga e se está sendo analisada a contingência dupla ou tripla. É necessário apenas um deslocamento vertical da reta ajustada, de modo a atender cada um dos casos.

Quando o ponto de operação monitorado se localiza fora da região de segurança, é indicativo às equipes de operação em tempo real de que alguma ação deve ser tomada no sentido de retornar com o ponto de operação para a região segura.

A principal vantagem observada em realizar o cálculo da impedância em tempo real com base nas informações de PMU, é poder monitorar o ponto de operação da usina com relação ao sistema elétrico levando em consideração a condição real do sistema, que muitas vezes pode ser diferente das condições previstas nos estudos de planejamento e estabelecidas nas Instruções de Operação.

Por outro lado, como a definição das regiões seguras de operação é baseada em simulações *off-line* do sistema elétrico, assim como os estudos de planejamento elétrico, há a possibilidade de que algum ponto de operação em que o sistema não suporta a contingência não esteja caracterizado pela região de segurança. A

representatividade da região segura de operação depende do conjunto de pontos de operação em que a perturbação foi simulada.

Há ainda a necessidade de que essas regiões sejam reavaliadas periodicamente, de modo a considerar a evolução do SIN-BR, relacionada ao crescimento da carga e à entrada em operação de novos equipamentos.

O trabalho também apresentou o uso de uma arquitetura baseada na plataforma RTDS para a realização de testes e implementação de aplicações de medição fasorial sincronizada em tempo real. Essa estrutura foi utilizada para possibilitar o desenvolvimento de uma aplicação para o monitoramento das regiões seguras de operação em tempo real, utilizando o sistema PI.

O sistema PI se mostrou adequado para o desenvolvimento de aplicações de medição fasorial sincronizada no monitoramento dos sistemas elétricos em tempo real, pois as ferramentas disponíveis permitem a implementação desde aplicações simples como visualização dos fasores até aplicações de monitoramento mais complexas, que exigem a realização de cálculos.

Além disso, o Sistema PI é ferramenta atualmente em uso na operação em tempo real da UHE-Itaipu para a visualização de grandezas do sistema SCADA, o que abre a possibilidade de que as aplicações façam uso tanto de dados fasoriais quanto de informações convencionais do sistema SCADA. Outra possibilidade interessante é a de poder reproduzir os eventos registrados através do histórico, o que facilita o desenvolvimento e o aprimoramento contínuo de aplicações de medição fasorial sincronizada, conforme necessidade dos usuários.

## **6.2. Propostas de trabalhos futuros**

Como sugestões para trabalhos futuros na mesma linha deste trabalho, têm-se:

- Utilização de medidas fasoriais de outros pontos do sistema elétrico brasileiro;

- Possibilidade de monitorar o comportamento dinâmico da impedância frente a perturbações;
- Implementar ações de Sistemas Especiais de Proteção (SEP) baseando-se no comportamento dinâmico da impedância medida;
- Considerar a influência de erros de medição no cálculo da impedância e no monitoramento da região segura de operação.

### **6.3. Publicações decorrentes do trabalho:**

Até o presente momento, este trabalho de dissertação gerou um artigo aceito para publicação:

TOCHETTO, A. P.; PIRES, R. C.; TREVISAN, F.; CARVALHO, S. M.; MELO, L. C. V.; Uso do RTDS para a realização de testes de aplicações de Medição Fasorial Sincronizada em tempo real, XIII SEPOPE - Simpósio de Especialistas em Planejamento da Operação e Expansão Elétrica, a ser realizado em maio de 2014.

## Referências Bibliográficas

AGOSTINI, M. N.; ZIMATH, S. L.; ALVES, J. E. R.; DOTTA, D.; Ensaio de PMU de acordo com norma IEEE C37.118.1-2011, XXII SNPTEE – Seminário Nacional de Produção e Transmissão de Energia Elétrica, 2013.

AL-HAMMOURI, A. T.; NORDSTROM, L.; CHENINE, M.; VANFRETTI, L.; HONETH, N.; LEELARUJI, R.; Virtualization of Synchronized Phasor Measurement Units within Real-Time Simulators for Smart Grid Applications, IEEE Power and Energy Society General Meeting, 2012

ALVES, F. R. M.; HENRIQUES, R. M.; PASSOS, J. A. F.; et al; Ferramenta Integrada para Avaliação da Segurança Estática e Dinâmica de Sistemas Elétricos de Potência de Grande Porte, XII SEPOPE - Simpósio de Especialistas em Planejamento da Operação e Expansão Elétrica, 2012.

ANDRADE, S. R. C.; Sistemas de Medição Fasorial Sincronizada: aplicações para a melhoria da operação de sistemas elétricos de potência, Dissertação (Mestrado), Universidade Federal de Minas Gerais, 2008.

BORDA, C.; OLARTE, A.; DIAZ H.; PMU-Based line and transformer parameter estimation, Power Systems Conference and Exposition, 2009.

BOSSA, T. H. S.; SILVA, R. J. G. C.; MARTINS, N.; PELLANDA, P. C.; Novo Teste de Campo para Sinais Estabilizadores e sua Aplicação na Usina de Itaipu, XXI SNPTEE, 2011.

DECKER, I. C.; AGOSTINI, M. N.; MEYER, B. T.; TEODORO, F. H.; DOTTA, D.; ZIMATH, S. L.; Estudo e avaliação do desempenho de um protótipo de sistema de medição fasorial sincronizada instalado no sistema de transmissão da Eletrosul,



XX SNPTEE – Seminário Nacional de Produção e Transmissão de Energia Elétrica, 2009.

DECKER, I. C.; SILVA, A. S.; SILVA, R. J. G. C.; AGOSTINI, M. N.; MARTINS, N.; PRIOSTE, F. B.; System Wide Model Validation of the Brazilian Interconnected Power System. IEEE Power and Energy Society General Meeting, July 2010.

DECKER, I. C.; AGOSTINI, M. N.; DOTTA, D.; BASTOS, M. R.; ZIMATH, S. L.; Desenvolvimento e implementação de um protótipo de sistema de medição fasorial sincronizada no sistema de transmissão de 440kV da CTEEP, XXI SNPTEE – Seminário Nacional de Produção e Transmissão de Energia Elétrica, 2011.

ELLER, W. L. G.; RIBEIRO, T. V. S.; Aplicação da Medição Fasorial Sincronizada no sistema elétrico da China, X SIMPASE – Simpósio de Automação de Sistemas Elétricos, 2013.

ESPINOZA, J. V.; CALERO, F.; GUZMAN, A.; MYNAM, M. V.; PALMA, E.; Wide-area protection and control Scheme, PAC World magazine, December 2013, pp. 28-33.

ESTEVEZ, A. C.; NETO, C. A.; COELHO, C. R.; et all; Utilização do programa Organon no ONS: testes de validação e comparação de resultados, XI SEPOPE - Simpósio de Especialistas em Planejamento da Operação e Expansão Elétrica, 2009.

HARZA, J.; REDDI, R. K.; DAS, K.; SEETHARAM, D. P.; SINHA, A. K.; Power Grid Transient Stability Prediction Using Wide Area Synchrophasor Measurements, III IEEE PES Innovative Smart Grid Technologies Europe, Berlin, 2012.

HUATUCO, D. Z. N; Fluxo de Potência Ótimo com Restrições da Curva de Capabilidade do Gerador Síncrono, Dissertação (Mestrado), Universidade Federal do Maranhão, 2006.

FRANCO, R.; SENA, C.; TARANTO, G.; GIUSTO, A.; Using synchrophasors for controlled islanding – a prospective application in the Uruguayan power system, XII SEPOPE – Symposium of Specialists in Electrical Operational and Expansion Planning, 2012.

GAVIOLI, G. A.; Validação de Modelos de Simulação de Sistemas de Energia Elétrica Utilizando Dados Fasoriais Sincronizados, Dissertação (Mestrado), Universidade Federal de Santa Catarina, 2013.

IEEE C37.118.1; IEEE standard for synchrophasors measurements for power systems, IEEE Power System Relaying Committee of Power and Energy Society, 2011a.

IEEE C37.118.2; IEEE standard for synchrophasors data transfer for power systems, IEEE Power System Relaying Committee of Power and Energy Society, 2011b.

ITAIPU BINACIONAL, sítio institucional, [www.itaipu.gov.br](http://www.itaipu.gov.br). Acessado em 12/11/2013.

JAMPALA, A. K.; MADANI, V.; GLAVIC, M.; KING, R.; GIRI, Jay.; Practical Challenges of Integrating Synchrophasor Applications into an EMS, IEEE Innovative Smart Grid Technologies, 2013.

JEREMIAS, T.; ZIMMER, V.; DECKER, I. C.; SILVA, A. S.; AGOSTINI, M.; Estudo do Desempenho de Metodologias para o Monitoramento em Tempo Real dos Modos de Oscilações Eletromecânicas do SIN utilizando Medição Fasorial Sincronizada, XI STPC – Seminário Técnico de Proteção e Controle, 2012.

KAWANO, F.; ISHIBASHI, A.; TADA, Y.; SERIZAWA, Y.; et all; Development of a prototype Wide-Area Monitoring, Protection and Control (WAMPAC) systems based upon international standarts, PowerTech, IEEE, 2013.

LEAL, M. G.; Proteção contra perda de sincronismo utilizando sincrofasores – aplicação no sistema Acre-Rondônia, Dissertação (Mestrado), Universidade Federal do Rio de Janeiro, 2013.

LEANDRO, B. R.; Zimmer, V.; JEREMIAS, T.; DECKER, I. C.; AGOSTINI, M. N.; Ambiente computacional de análise do desempenho dinâmico de sistemas elétricos usando sincrofasores, XXII SNPTEE – Seminário Nacional de Produção e Transmissão de Energia Elétrica, 2013.

MADANI, V.; KING, R.; RAHMATIAN, F.; NOVOSEL, D.; ADAMIAK M.; APOSTOLOV, A.; Deploying advanced technology – key success factors and applications, PAC World Magazine, December 2013, pp. 18-25.

MARTIN, K. E., Synchrofasor Standarts Developments – IEEE C.37.118 & IEC 61850. Proceedings of the 44th Hawaii International Conference on System Sciences, 2011.

MARTINS, A. C. B.; FONSECA, F. S.; BRITO, N. H. M. N.; *et al*; Critérios e metodologias estabelecidos no âmbito da força-tarefa “colapso de tensão” do GTAD/SCEL/GCOI para estudos de estabilidade de tensão nos sistemas interligados Norte/Nordeste, Sul/Sudeste, e Norte/Sul Brasileiros, VIII ERLAC – Encontro Regional Latino-Americano da CIGRÉ, 1999.

MEDFASEE; sítio, [www.medfasee.ufsc.br](http://www.medfasee.ufsc.br), acessado em novembro de 2013.

MISSOUT, G.; GIRARD, P.; Measurement of bus voltage angle between Montreal and Sept-Iles, IEEE Transactions on Power Apparatus and Systems, v. 99, n. 2, 1980.

MISSOUT, G.; BELAND, J.; BEDARD, G.; Dynamic measurement of the absolute voltage angle on long transmission Lines, IEEE Transactions on Power Apparatus and Systems, v. 100, n. 11, 1981.

MORAES, R. M.; HU, Y.; NOVOSEL, D.; CENTENO, V.; et all; Arquitetura do sistema de medição sincronizada de fasores do SIN – requisitos e aplicações, XIX SNPTEE – Seminário Nacional de Produção e Transmissão de Energia Elétrica, 2007.

MOTA, J. B. Jr.; SILVA, R. J. G. C.; A Utilização da proteção de distância como alternativa a técnica de medição de fasores aplicada em proteção sistêmica, VII STPC – Seminário Técnico de Proteção e Controle, 2003.

MOTA, J. B. Jr.; NYZNYK, E. M.; OLIVEIRA, D. B.; FRAN CZAK, S. M.; SILVA, J. L. J.; CARVALHO, S. M.; Definição e validação dos ajustes da proteções das linhas LI IPU 60Hz-FI considerando o barramento de 500kV na SE Foz do Iguaçu, XXII SNPTEE – Seminário Nacional de Produção e Transmissão de Energia Elétrica, 2013.

MOUTINHO, J. A. P.; MARTINS, D. A.; Estudo da Medição Fasorial Sincronizada: experiência da Eletrobrás Eletronorte no sistema tramo oeste do Pará, XII SEPOPE – Simpósio de Especialistas em Planejamento da Operação e Expansão Elétrica, 2012.

NASPI; sítio, [www.naspi.org](http://www.naspi.org), acessado em novembro de 2013.

NERC; Model Validation Task Force of the Transmission Issues Subcommittee. Power System Model Validation; sítio, <http://www.nerc.com>, maio de 2010.

ONS, Planejamento da Operação Elétrica de Médio Prazo do SIN – PEL Jan/2013 a Abr/2014, Volume II – Interligações, ONS RE 3-122/2012, agosto de 2012.

ONS, Procedimentos de Rede, sítio, <http://www.ons.org.br/procedimentos>, acessado em novembro de 2013.

OPENPDC; The Open Source Phasor Data Concentrator, sítio, <http://openpdc.codeplex.com>, acessado em janeiro de 2014.

PESENTE, J. R.; Estudo da utilização de medição sincronizada de fasores para o esquema de controle de emergência do sistema de transmissão de Itaipu em 60Hz, Dissertação (Mestrado), Universidade Federal de Santa Catarina, 2009.

PETERS, C.; FORSYTH, P.; OUELLETTE, D.; CAYRES, S.; Real time digital simulation of wide area protection and control Schemes using phasor measurement units, XII SEPOPE – Symposium of Specialists in Electric Operational and Expansion Planning, 2012.

PHADKE, A. G.; THORP, J. S.; Synchronized phasor measurements and their applications, Livro, Editora Springer, 2008.

PHADKE, A. G.; FOZDAR, M.; NIAZI, K. R.; A New Technique for on-line Monitoring of Voltage Stability Margin Using Local Signals, XV NPSC - National Power Systems Conference, 2008b.

SCHWEITZER III, E. O.; WHITEHEAD, D.; GUZMAN, A.; GONG, Y.; DONOLO, M.; Aplicações Avançadas de Sincrofasores em Tempo Real, XXI SNPTEE – Seminário Nacional de Produção e Transmissão de Energia Elétrica, 2011.

SILVA, R. J. G. C.; SANCHEZ, J. M. T.; Influência do elo CC no desempenho do sistema interligado, XI SEPOPE – Simpósio de Especialistas em Planejamento da Operação e Expansão Elétrica, 2009.

SILVEIRA, M. A. N.; MARTINS, S. B.; FERREIRA, J. M. F.; Definição de Ações Operativas frente à contingências múltiplas no SIN, XXII SNPTEE – Seminário Nacional de Produção e Transmissão de Energia Elétrica, 2013.

SOUZA, S. A.; KOBAYASHI, E. F.; BARBIN, D. N.; RAMOS, M. J.; Utilização de sistemas de medição fasorial sincronizada na CTEEP – Subsídio à análise de perturbações no SIN, XXII SNPTEE – Seminário Nacional de Produção e Transmissão de Energia Elétrica, 2013.

TARANTO, G. N.; CORSI, S.; Guerra, L. N. A.; Indicadores do risco de instabilidade de tensão baseados em medição fasorial: uma aplicação na área Rio, XI SEPOPE – Simpósio de Especialistas em Planejamento da Operação e Expansão Elétrica, 2009.

TOCHETTO, A. P.; FAESARELA, A. S.; SILVA, R. J. G. C.; MOTA, J. B. Jr.; Implementação de novas funções no algoritmo do relé de distância digital para seu uso em proteção sistêmica, XVIII SNPTEE - Seminário Nacional de Produção e Transmissão de Energia Elétrica, 2005.

TOCHETTO, A. P.; SILVA, R. J. G. C.; MOTA, J. B. Jr.; O impacto no SIN-BR do desligamento de unidades geradoras na UHE-Itaipu 60Hz e 50Hz, XXII SNPTEE - Seminário Nacional de Produção e Transmissão de Energia Elétrica, 2013.

TREVISAN, F.; Validação de parâmetros de modelos de unidades geradoras usando dados de medição sincronizada de fasores, Dissertação (Mestrado), Universidade Federal de Santa Catarina, 2011.

VALE, M. H. M.; CHAVES, F. S.; LEAL, O. E. S.; ANDRADE, S. R. C.; Resultados práticos da aplicação do previsor de instabilidade de tensão desenvolvido para o Sistema de Medição Fasorial da CEMIG, XV ERIAC – Encontro Regional Ibero Americano do CIGRÉ, 2013.

WECC, West Electricity Coordinating Council; “Voltage Stability Criteria, Undervoltage Load Shedding Strategy, and Reactive Power Reserve Monitoring Methodology”, Final Report, 1998.

XIE, X.; XIN, Y.; et all; WAMS applications in Chinese power systems, IEEE Power and Energy Magazine, v. 4, n. 1, 2006.

# Apêndice A

## A. Estimação Fasorial

Neste apêndice é abordado, de forma básica, o processo de estimação dos fasores, apresentando também uma PMU implementada no software ATP.

### A.1. Estimação do fasor

Uma onda senoidal de tensão ou corrente pode ser escrita da seguinte forma:

$$x(t) = X_m \cos(\omega t + \phi) \quad (\text{A.1})$$

Onde  $X_m$  é o valor de pico da onda,  $\omega$  é a frequência do sinal e  $\phi$  é a defasagem angular, que varia em função da definição do eixo de tempo.

Em sistemas de potência, esse sinal é comumente representado por um fasor, composto de módulo e ângulo:

$$\bar{X} = X_R + jX_I = |X| \angle \phi = \left(\frac{X_m}{\sqrt{2}}\right) e^{j\phi} \quad (\text{A.2})$$

A onda senoidal e a representação fasorial são mostradas na Figura A.1.

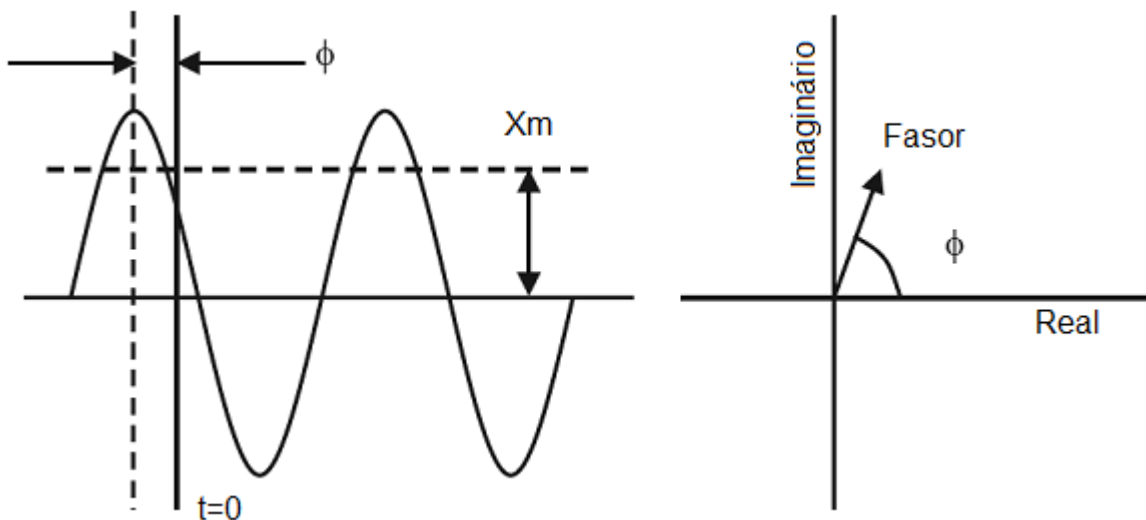


Figura A.1 - Onda senoidal e sua representação fasorial (Phadke, 2008)

Essa representação fasorial só é válida para sinais senoidais puros de frequência constante. A ferramenta mais utilizada para o cálculo do fasor é a Transformada de Fourier. Nos sistemas discretos é usada a Transformada Discreta de Fourier (DFT – *Discrete Fourier Transform*).

Considerando um sinal senoidal de frequência constante, amostrado a uma taxa de  $N$  amostras por ciclo, a representação fasorial  $\bar{X}$  pode ser obtida a partir da DFT, pelas seguintes equações:

$$\theta = \frac{2\pi}{N} \quad (\text{A.3})$$

$$\bar{X} = \frac{\sqrt{2}}{N} \sum_{n=0}^{N-1} x_n [\cos(n\theta) - j\text{sen}(n\theta)] = \frac{\sqrt{2}}{N} \sum_{n=0}^{N-1} x_n e^{-jn\theta} \quad (\text{A.4})$$

Esse fasor é calculado quando um ciclo completo da onda é amostrado. Para cada nova amostra, o fasor pode ser atualizado deslocando-se a janela de amostragem, conforme mostram as equações abaixo e a Figura A.2.

$$\bar{X}^{N-1} = \frac{\sqrt{2}}{N} \sum_{n=0}^{N-1} x_n [\cos(n\theta) - j\text{sen}(n\theta)] = \frac{\sqrt{2}}{N} \sum_{n=0}^{N-1} x_n e^{-jn\theta} \quad (\text{A.5})$$

$$\bar{X}^N = \frac{\sqrt{2}}{N} \sum_{n=0}^{N-1} x_{n+1} [\cos(n\theta) - j\text{sen}(n\theta)] = \frac{\sqrt{2}}{N} \sum_{n=0}^{N-1} x_{n+1} e^{-jn\theta} \quad (\text{A.6})$$

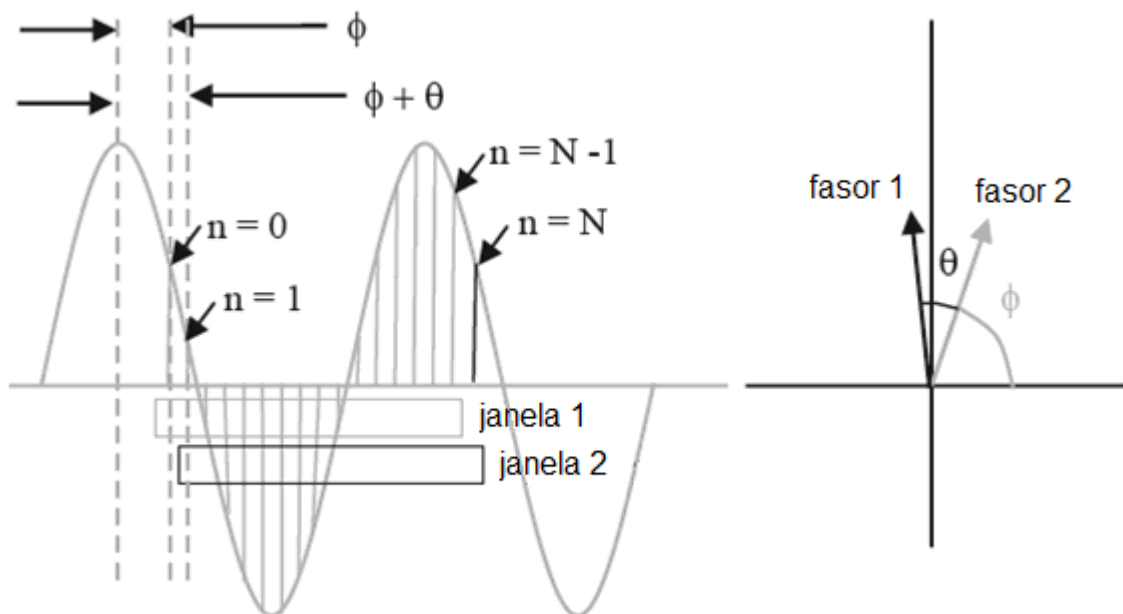


Figura A.2 – Atualização dos fasores (Phadke, 2008)



É possível observar que a segunda janela tem  $N - 1$  amostras em comum com a primeira e também que o cálculo do segundo fasor não leva em consideração o valor do primeiro fasor.

Uma maneira de reduzir o esforço computacional gasto na atualização dos fasores é implementar equações recursivas, ou seja, que levem em consideração o valor do fasor anterior no cálculo do novo fasor.

Expandindo as equações A.5 e A.6 teremos:

$$\overline{X}^{N-1} = \frac{\sqrt{2}}{N} [x_0 e^{-j0\theta} + x_1 e^{-j1\theta} + \dots + x_{N-1} e^{-j(N-1)\theta}] \quad (\text{A.7})$$

$$\overline{X}^N = \frac{\sqrt{2}}{N} [x_1 e^{-j0\theta} + x_2 e^{-j1\theta} + \dots + x_N e^{-j(N-1)\theta}] \quad (\text{A.8})$$

Chamando o novo fasor calculado de:

$$\overline{X}'^N = X^N e^{-j\theta} \quad (\text{A.9})$$

teremos:

$$\overline{X}'^N = \frac{\sqrt{2}}{N} [x_1 e^{-j1\theta} + x_2 e^{-j2\theta} + \dots + x_N e^{-jN\theta}] \quad (\text{A.10})$$

$$\overline{X}'^N = \overline{X}^{N-1} + \frac{\sqrt{2}}{N} [x_N e^{-jN\theta} - x_0 e^{-j0\theta}] \quad (\text{A.11})$$

Sendo a janela de amostragem do tamanho de um ciclo completo, temos que  $e^{-jN\theta} = e^{-j0\theta}$ , resultando em:

$$\overline{X}'^N = \overline{X}^{N-1} + \frac{\sqrt{2}}{N} (x_N - x_0) e^{-j0\theta} \quad (\text{A.12})$$

Considerando uma janela qualquer cuja última amostra seja  $N + r$ , o fasor pode ser calculado em função do fasor anterior, de forma recursiva, generalizando a equação A.12 para:

$$\overline{X}'^{N+r} = \overline{X}'^{N+r-1} + \frac{\sqrt{2}}{N} (x_{N+r} - x_r) e^{-jr\theta} \quad (\text{A.13})$$

Na equação A.13, é possível observar que se o sinal for uma senóide constante, temos  $x_{N+r} = x_r$ , o que anula o segundo termo da equação e faz com que o fasor  $\overline{X}'^{N+r}$  seja igual ao fasor anterior  $\overline{X}'^{N+r-1}$ .

Conforme equação A.9, o fasor calculado utilizando a equação recursiva difere do cálculo não recursivo por uma defasagem de  $\theta$ , o que evita o defasamento angular entre os fasores obtidos sucessivamente a cada processamento de uma nova série de amostras (Phadke, 2008).

Em condições normais, os sistemas elétricos estão sujeitos a variações de frequência em função do constante ajuste do balanço entre carga e geração e da ocorrência de eventos. Essas variações são consideradas lentas quando comparadas com a frequência nominal do sistema. Para o cálculo dos fasores, pequenos períodos da onda do sinal amostrado podem ser considerados em frequência constante, caracterizando a variação da frequência como uma sequência de estados de regime permanente (Phadke, 2008).

A equação A.13, utilizada para o cálculo dos fasores, foi concebida para um sinal sendo amostrado a uma taxa múltipla da frequência do sinal. Essa taxa de amostragem é normalmente baseada na frequência nominal. Quando o sinal amostrado é de frequência diferente da nominal, os fasores calculados apresentam erro devido ao “vazamento de frequência”, pelo fato da taxa de amostragem se manter múltipla da frequência nominal (Phadke, 2008).

Nesses casos é necessário corrigir o cálculo dos fasores em função do desvio da frequência do sinal em relação à frequência nominal, o que pode ser feito com a utilização de ganhos para atenuar o fasor calculado (Phadke, 2008):

$$\overline{X}_{Corrigido} = \overline{P} \cdot \overline{X}_{Calculado} + \overline{Q} \cdot \overline{X}_{Calculado}^* \quad (\text{A.14})$$

Onde:

$$\overline{P} = \left\{ \frac{\sin\left(\frac{N(\omega - \omega_0) \cdot \Delta t}{2}\right)}{N \cdot \sin\left(\frac{N(\omega - \omega_0) \cdot \Delta t}{2}\right)} \right\} e^{j(N-1) \cdot \frac{(\omega - \omega_0) \cdot \Delta t}{2}} \quad (\text{A.15})$$

$$\overline{Q} = \left\{ \frac{\sin\left(\frac{N(\omega + \omega_0) \cdot \Delta t}{2}\right)}{N \cdot \sin\left(\frac{N(\omega + \omega_0) \cdot \Delta t}{2}\right)} \right\} e^{-j(N-1) \cdot \frac{(\omega + \omega_0) \cdot \Delta t}{2}} \quad (\text{A.16})$$

E a frequência do sinal pode ser calculada com base na variação da diferença angular de dois fasores consecutivos:

$$\omega = \omega_0 + (\theta_k - \theta_{k-1})\omega_0 \cdot \frac{N}{2\pi} \quad (\text{A.17})$$

Após a correção, os fasores ainda irão apresentar uma oscilação, na frequência de  $2\omega_0$ , quando a frequência do sinal for diferente da frequência nominal. No caso de fasores monofásicos, essa oscilação pode ser reduzida com um filtro de média dos três últimos pontos. No caso de fasores trifásicos, o cálculo do fasor de sequência positiva praticamente elimina essa oscilação.

## A.2. Implementação e simulação no ATP

Para a implementação da PMU no ATP, foi necessário reescrever as equações anteriores de forma a trabalhar separadamente com a parte real e a parte imaginária do fasor. Neste sentido, o fasor pode ser calculado da seguinte forma:

$$\bar{X} = X_C - j.X_S \quad (\text{A.18})$$

Onde:

$$X_C = \frac{\sqrt{2}}{N} \cdot \sum_{n=0}^{N-1} x(n) \cdot \cos\left(n \frac{2\pi}{N}\right) \quad (\text{A.19})$$

$$X_S = \frac{\sqrt{2}}{N} \cdot \sum_{n=0}^{N-1} x(n) \cdot \sin\left(n \frac{2\pi}{N}\right) \quad (\text{A.20})$$

Utilizando a forma recursiva da DFT,  $X_C$  e  $X_S$  são dados por:

$$X_C^k = X_C^{k-1} + \frac{\sqrt{2}}{N} \cdot [x(k) - x(k-N)] \cdot \cos\left(\frac{T}{\Delta T} \cdot \frac{2\pi}{N}\right) \quad (\text{A.21})$$

$$X_S^k = X_S^{k-1} + \frac{\sqrt{2}}{N} \cdot [x(k) - x(k-N)] \cdot \sin\left(\frac{T}{\Delta T} \cdot \frac{2\pi}{N}\right) \quad (\text{A.22})$$

Na forma recursiva o algoritmo adiciona uma nova amostra  $x(k)$  e descarta a primeira  $x(k-N)$ . Como consequência o algoritmo fica mais rápido e o ângulo do fasor se mantém constante ao longo do tempo quando a frequência é igual à nominal.

Após o cálculo dos fasores, é possível fazer o cálculo das componentes de sequência, como segue:

Sequência zero:

$$X^0 = \frac{1}{3}(X_A + X_B + X_C) \quad (\text{A.23})$$

$$reX^0 = \frac{1}{3}(reX_A + reX_B + reX_C) \quad (\text{A.24})$$

$$imX^0 = \frac{1}{3}(imX_A + imX_B + imX_C) \quad (\text{A.25})$$

Sequência positiva:

$$X^1 = \frac{1}{3}(X_A + 1\angle 120.X_B + 1\angle 240.X_C) \quad (\text{A.26})$$

$$reX^1 = \frac{1}{3}(reX_A - 0,5.reX_B - \frac{\sqrt{3}}{2}.imX_B - 0,5.reX_C + \frac{\sqrt{3}}{2}.imX_C) \quad (\text{A.27})$$

$$imX^1 = \frac{1}{3}(imX_A - 0,5.imX_B + \frac{\sqrt{3}}{2}.reX_B - 0,5.imX_C - \frac{\sqrt{3}}{2}.reX_C) \quad (\text{A.28})$$

Sequência negativa:

$$X^2 = \frac{1}{3}(X_A + 1\angle 240.X_B + 1\angle 120.X_C) \quad (\text{A.29})$$

$$reX^2 = \frac{1}{3}(reX_A - 0,5.reX_B + \frac{\sqrt{3}}{2}.imX_B - 0,5.reX_C - \frac{\sqrt{3}}{2}.imX_C) \quad (\text{A.30})$$

$$imX^2 = \frac{1}{3}(imX_A - 0,5.imX_B - \frac{\sqrt{3}}{2}.reX_B - 0,5.imX_C + \frac{\sqrt{3}}{2}.reX_C) \quad (\text{A.31})$$

Também é possível fazer o cálculo da frequência baseando-se na variação do ângulo de sequência positiva ao longo do tempo.

$$f = f_0 + (\theta_k^1 - \theta_{k-1}^1) \cdot f_0 \cdot \frac{N}{2\pi} [\text{Hz}] \quad (\text{A.32})$$

Com a frequência calculada é possível corrigir os fasores em função do desvio de frequência, porém, essa correção não foi implementada no ATP.

A Figura A.3 mostra o sinal senoidal utilizado nas simulações, com frequência de 50Hz até o tempo de 0,1s e frequência de 51Hz de 0,1s até o fim da simulação. É possível observar que há um transitório na frequência calculada pela PMU quando

ocorre a mudança na frequência do sinal, e que posteriormente a frequência estabiliza em exatamente 51Hz.

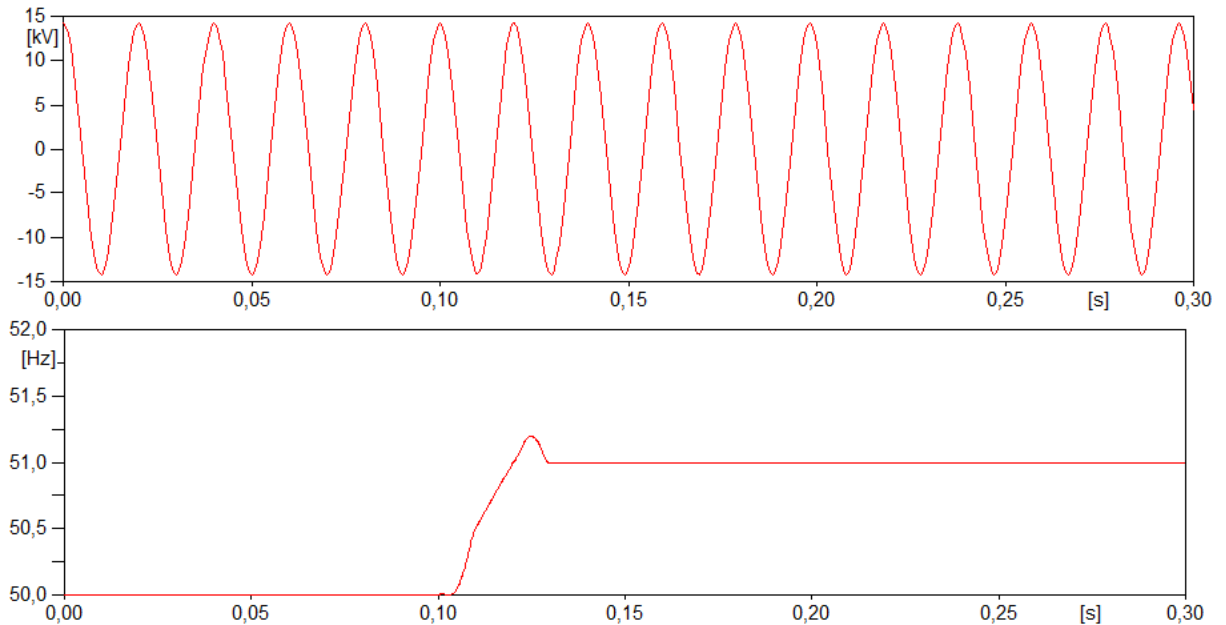


Figura A.3 – Sinal senoidal e frequência calculada pela PMU

A Figura A.4 mostra o comportamento do fasor da fase A e do fasor de sequência positiva para a mesma variação de 1Hz na frequência. É possível observar que o fasor de sequência positiva praticamente elimina a oscilação, tanto no módulo quanto no ângulo.

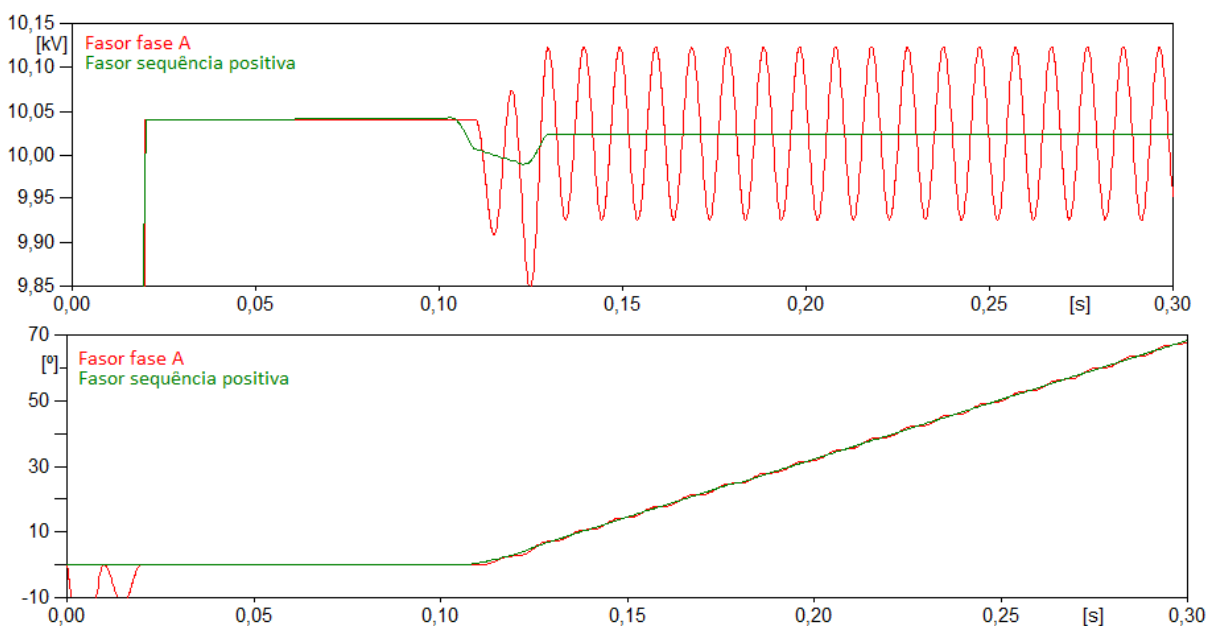


Figura A.4 – Módulo e ângulo do fasor para variação de 1Hz na frequência

Permanece ainda o erro em regime permanente causado pela diferença de frequência, e que poderia ser compensado com o uso dos ganhos  $\bar{P}$  e  $\bar{Q}$ .